

**Lieferumfang**

- 4 x Schraubendübel aus Plastik (für Mauerwerk und Holz)
- 4 x Konische Kreuzschlitz-Flachkopfschrauben TP6x32mm (für Mauerwerk und Holz)
- 4 x Konische Kreuzschlitz-Flachkopfschrauben M5x8mm (für Wandplatten)
- 1 x Gedruckte Kurzanleitung für Installation
- 1 x Behördliches Dokument, gedruckt
- 1 x NTSC-/ PAL-Ausgangs-BNC-Kabel, Innengewinde
- 1 x RJ45-Anschluss
- 1 x Klemmenblock
- 1 x Halterungsarm
- 1 x Montageschablone
- 1 x Trockenmittelbeutel
- 4 x Knebelschraube (Dehnschraube)
- 1 x T10-Sicherheitstorschlüssel
- 1 x Universelle Elektrodose der Halterungsarmplatte (IPSMDEBPLATE)
- 1 x Montageadapter Abhängevorrichtung/Mast
- 1 x Gummistopfen (mit zwei Löchern) und 1 Gummistift
- 1 x Gummistopfen (ohne Löcher)
- 1 x 4-mm-Inbusschlüssel

**Installationswerkzeug**

- 1 x Bohrer
- 1 x T10-Sicherheitstorschlüssel
- 1 x Kreuzschlitzschraubenzieher

**Kurzübersicht**

- Standard-IP: 192.168.1.168 (DHCP-fähig)
- Voreingerichteter/-s Benutzername und Passwort: admin

**Anmerkung:** Sie können die Kamera an eine Oberfläche oder direkt an eine Abhängevorrichtung oder an ein 1 ½-Zoll-NPT-Rohr anbringen, indem Sie den Montageadapter für die Abhängevorrichtung/den Mast verwenden (der Montageadapter für die Abhängevorrichtung/den Mast kann an ein standardmäßiges 1 ½-Zoll-NTP-Rohr angebracht werden, indem Sie Gewinde oder Stellschrauben verwenden).

**Anmerkung:** JCI empfiehlt nach der ersten Kamerainstallation die Verwendung der automatischen Linsenkalibrierungsfunktion, die über die Web-GUI zugänglich ist, um eine optimale Linsenleistung zu gewährleisten.

**1. Anbringen des Halterungsarms an eine Oberfläche**

- Platzieren Sie die Montageschablone (im Lieferumfang enthalten) an die Oberfläche und bohren Sie vier Löcher mit einer Größe von 8 mm (0,314 Zoll).
- Geben Sie die vier Dübel in die vier Löcher.
- Führen Sie alle benötigten Kabel durch den Halterungsarm, platzieren Sie den Halterungsarm (1) (Abbildung 1) auf die Oberfläche und richten Sie die vier Löcher des Halterungsarms (2) (Abbildung 1) an den vier Dübeln oder Dehnschrauben auf der Oberfläche (3) (Abbildung 1) aus.
- Geben Sie den Gummistopfen in das obere Loch des Halterungsarms (4) (Abbildung 1), um zu verhindern, dass Wasser in den Halterungsarm gelangt.

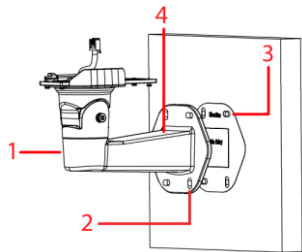


Abbildung 1

**1. Anbringen des Halterungsarms an eine Oberfläche (Fortsetzung)**

- Bringen Sie den Halterungsarm an die Oberfläche an, indem Sie die vier TP6x32mm-Schrauben verwenden (1) (Abbildung 2).

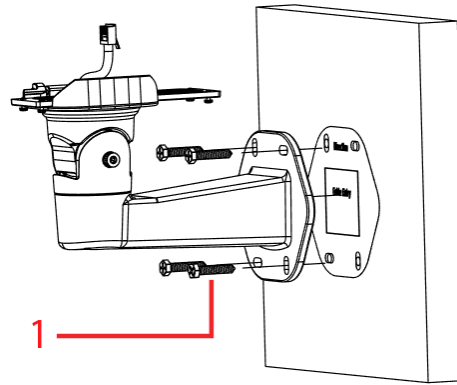


Abbildung 2

- Geben Sie das Ethernet-Kabel durch den wasserdichten Gummi (1) (Abbildung 3). Wenn nicht beide Löcher für die Kabeldurchführung verwendet werden, stecken Sie den Gummistopfen (2) (Abbildung 3) in den wasserdichten Gummi.
- Geben Sie den wasserdichten Gummi in die Halterungsarmplatte. (3) (Abbildung 3).

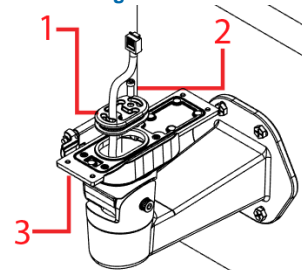


Abbildung 3

**1. Anbringen des Halterungsarms an eine Oberfläche (Fortsetzung)****2. Anbringen der Kamera an den Halterungsarm**

- Drücken Sie den Stift (1) (Abbildung 4) vom Halterungsarmscharnier herein.

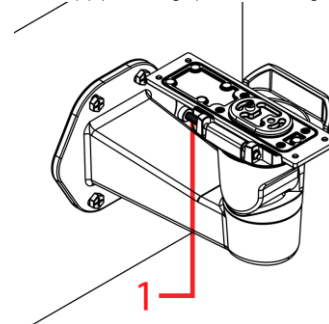


Abbildung 4

**2. Anbringen der Kamera an den Halterungsarm (Fortsetzung)**

- Platzieren Sie die Kamera am Scharnier (1) (Abbildung 5) und geben Sie den Stift frei. Die Kamera ist nun am Halterungsarm angebracht.

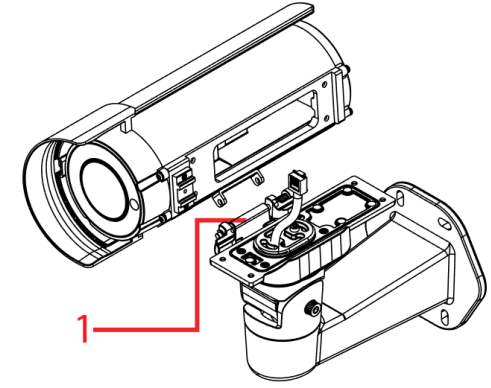


Abbildung 5

- Siehe Schritt 4 für den Anschluss des Stromkabels, fahren Sie dann mit Schritt D fort.
- Drehen Sie die Kamera so, dass sie fest auf der Halterungsarmplatte befestigt ist, und bringen Sie sie mit den vier T10-Schrauben (1) (Abbildung 6) an die Halterungsarmplatte an.

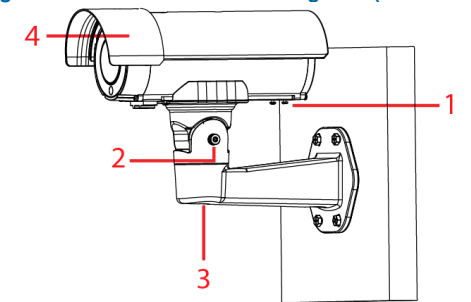
**2. Anbringen der Kamera an den Halterungsarm (Fortsetzung)**

Abbildung 6

**3. Anbringen der Kamera an eine Abhängevorrichtung oder ein NTP-Rohr (1 ½ Zoll)**

- Platzieren Sie den Adapter für die Abhängevorrichtung/den Mast (1) (Abbildung 7) auf ein Standard-1 ½-Zoll-Wasserrohr (Außengewinde) (2) (Abbildung 7) und bringen Sie die beiden M3x0,5P-Schrauben (L = 6mm) mit einem T10-Sicherheitstorschlüssel an den Abhängevorrichtungsmontageadapter an.

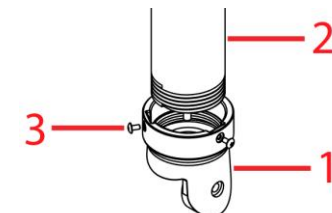


Abbildung 7

### 3. Anbringen der Kamera an eine Abhängevorrichtung oder an ein NTP-Rohr (1 ½ Zoll) (Fortsetzung)

- B. Schrauben Sie die M5-Innensechskantschraube (1) (Abbildung 8) ab, um die Halterungsarmplatte (2) (Abbildung 8) vom Halterungsarm (3) (Abbildung 8) zu entfernen.

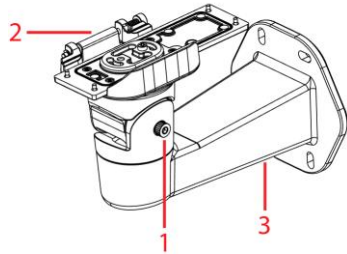


Abbildung 8

- C. Drücken Sie auf den Stift (1) (Abbildung 9), geben Sie die Kamera auf das Scharnier und lassen Sie den Stift los. Die Kamera ist nun auf dem Halterungsarm angebracht.

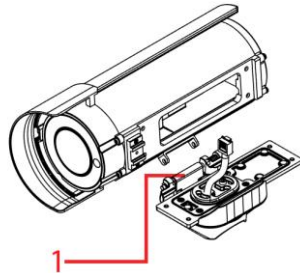


Abbildung 9

### 3. Anbringen der Kamera an eine Abhängevorrichtung oder an ein NTP-Rohr (1 ½ Zoll) (Fortsetzung)

- D. Siehe Schritt 4 für den Anschluss des Stromkabels, fahren Sie dann mit Schritt E fort.
- E. Bringen Sie die Halterungsarmplatte an die Kamera an, indem Sie die vier T10-Schrauben (1) (Abbildung 10) der Halterungsarmplatte verwenden.

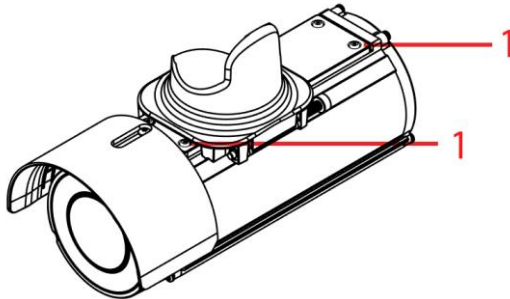


Abbildung 10

- F. Geben Sie die Halterungsarmplatte und die Kamera in den Montageadapter der Abhängevorrichtung (1) (Abbildung 11) und bringen Sie mit einem T10-Sicherheitstorschlüssel die beiden M3x0,5P-Schrauben (L = 6 mm) an.

### 3. Anbringen der Kamera an eine Abhängevorrichtung oder an ein NTP-Rohr (1 ½ Zoll) (Fortsetzung)

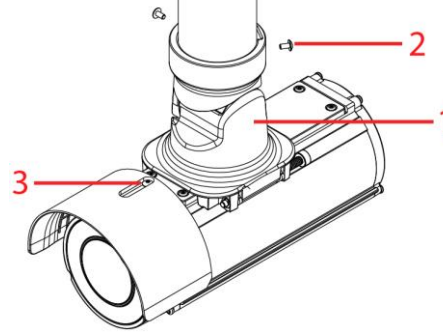


Abbildung 11

### 4. Anschließen des Stromkabels an die Stromversorgung

- A. Schließen Sie das Stromkabel mit einer der folgenden Optionen am Netzstecker an:
- 24 V (AC): Verbinden Sie die 24-V-Kabel mit den 24-V-Anschlüssen (Wechselstrom).
  - PoE+: Schließen Sie die RJ45-Buchse an ein mit PoE kompatibles Netzwerkgerät an, das Strom über das Ethernet-Kabel liefert.

### 5. Einstellen der Kameraposition

- A. Verwenden Sie den T10-Sicherheitstorschlüssel, um den Neigungswinkel (2) (Abbildung 6) und den Schwenkwinkel (3) (Abbildung 6) der Halterung einzustellen.

### 6. Einstellen der Sonnenblende

- A. Bewegen Sie die Sonnenblende (4) (Abbildung 6) nach vorne und hinten, um die Position des Schirms einzustellen.

**Anmerkung:** Wenn die Kamera umgekehrt an die Abhängevorrichtung eines NTP-Rohres (1 ½ Zoll) angebracht ist, müssen Sie die Sonnenblende entfernen, indem Sie die M3x0,5P-Schraube (L = 8mm) mit einem T10-Sicherheitstorschlüssel (3) (Abbildung 11) abschrauben und die Sonnenblende mit der Schraube so anbringen, wie sie in Abbildung 11 gezeigt wird.

**VORSICHT:** Wenn die Sonnenblende nach vorne geschoben wird, kann das Sichtfeld beeinträchtigt werden, wenn die Kameralinse in die Einstellung „Weit“ eingestellt wird.

### 7. Lage der Kameratasten, Anschlüsse und Trockenmittelbeutel

**Anmerkung:** In der folgenden Abbildung wird die Lage der Kameratasten, der Anschlüsse (1) (Abbildung 12) und des Trockenmittelbeutels (2) (Abbildung 12) angezeigt.

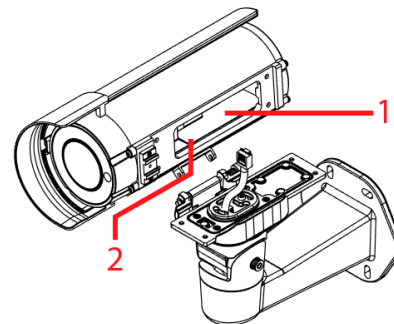


Abbildung 12

Tabelle 1: Tasten/Anschlüsse der Kamera

Tasten/Anschlüsse	Beschreibung
	Alarmeingang 1
	Alarmeingang 2
	Alarmausgang
	COM
	Audio Line-In
	Audio Line-Out
	Masse
	Anschluss für analoges Ausgangskabel
	Micro-SD-Karteneinschub
AC 24 V	Wechselstromanschluss
	USB-Kabelanschluss
	Neustarttaste (10 Sekunden lang gedrückt halten)
	Rücksetztaste (20 Sekunden lang gedrückt halten)
	RJ45 Ethernet-Kabelanschluss/PoE+

Tabelle 2: Symbole und Beschreibungen der universellen Halterungsplatte

Symbol an Platte	Name	Beschreibung
4	4S-Anschlusskasten	Zur Befestigung der Platte an einem US-Anschlusskasten (4 Zoll, quadratisch)
O	Achteckiger Anschlusskasten	Bringen Sie die Platte an einen achteckigen US-Anschlusskasten an.
U	Elektrodose (GB)	Zur Befestigung der Platte an einer britischen Elektrodose
E	Elektrodose (EU)	Zur Befestigung der Platte an einer europäischen Elektrodose

### Warnhinweise

1. Verwenden Sie in den USA und in Kanada Stromadapter, der von einem Prüflabor freigegeben wurde.
2. Die Netzstromadapter muss mit LPS (Limited Current Source) oder PS2 gekennzeichnet und für 50C, 24 VAC, 1,27 A min oder PoE IEEE 802.3at Typ 2 Klasse 4, 48VDC, 0,38 A min ausgelegt sein.
3. Verwenden Sie eine unterbrechungsfreie Energieversorgung, um den Netzstromadapter oder die POE-Midspan-/Endspan mit Strom zu versorgen.
4. Die Kabel für 24Vac, Audio und Alarmer dürfen nicht länger als 3 m sein, es sei denn es werden zusätzliche Maßnahmen ergriffen, um Störungen zu vermeiden, die von den Kabeln verursacht werden.
5. Kabel für USB-Anschlüsse und analoge Videoausgänge dürfen nur kurzzeitig für Wartungsaufgaben verwendet werden, ein dauerhafter Anschluss muss vermieden werden.
6. Die Kamera muss bei einem Außeneinsatz mindestens 3 Meter über dem Boden angebracht werden.

© 2019 Johnson Controls. Alle Rechte vorbehalten.

JOHNSON CONTROLS, TYCO und ILLUSTRATA sind Markenzeichen und/oder eingetragene Markenzeichen. Die unerlaubte Nutzung ist strikt untersagt.