

Flex IR PTZ / Bubble PTZ



Wesentliche Funktionen

- 2-MP-Auflösung für HD-Bilder
- Echter Tag-/Nacht-Modus und echter WDR (hoher Dynamikumfang) für gestochen scharfe Bilder, unabhängig von den Lichtverhältnissen
- Betriebstemperatur (Modell für den Außeneinsatz) zwischen -40 °C und +50 °C, geeignet für den Einsatz in verschiedensten Umgebungen
- Wetter- und vandalismusfest dank Schutzarten IP66 und IK10*
- Konform mit ONVIF S-Profil für die einfache Integration unterschiedlicher Hersteller

* Nur Flex IR PTZ-Modelle

Effektive Verwaltung von großen Überwachungszonen beim Streamen hochauflösender Videos

Die PTZ-Kameras der Flex-Reihe sind ideal für Anwendungen, in denen es auf zuverlässige, vielfältige Funktionen zum erschwinglichen Preis ankommt. Dank 30-facher optischer und 12-facher digitaler Vergrößerung liefern sie hochwertige Bilder in bis zu 300 m (1.000 ft) Entfernung. Und die leistungsstarken Infrarot-LEDs am IR-PTZ-Modell für den Außeneinsatz beleuchten nächtliche Szenen auf bis zu 150 m (500 ft). Das Modell Bubble PTZ verfügt über eine Kuppel, die das Kameraobjektiv verdeckt, und ist daher perfekt als unauffällige Lösung im Einzelhandels- und Casinobereich geeignet. Vor Umwelteinflüssen geschützt und vandalismusfest sorgt die Flex-PTZ-Reihe für maximale Videoqualität in jedem Neigungswinkel. Zudem passt die ZAP-Technologie (Zoom Adjusted Program) die Schwenk- und Neigegeschwindigkeit automatisch der Zoomstufe an.

Geräteübergreifender Schutz vor Cyberangriffen

Beim Design der Illustra Flex-IP-Kameras wurde Wert auf die Widerstandsfähigkeit gegenüber Cyberbedrohungen gelegt und so bietet die Lösung eine Übersichtsseite, auf der Administratoren schnell feststellen können, ob das passende Maß an Schutz gewährleistet ist. Darüber hinaus gibt es Sicherheitsmaßnahmen wie einen erweiterten Sicherheitsmodus, der komplexe, individuelle Kennwörter erzwingt und die Datenübertragung verschlüsselt. Illustra Flex-IP-Kameras erfüllen die strengen Anforderungen des Tyco-Programms zur

Reduzierung von Sicherheitslücken. Mit diesem „Cyber Protection Program“, einem ganzheitlichen Sicherheitskonzept von Tyco Security Products, genießen unsere Kunden sorgenfreie Sicherheit. Dieses Konzept beginnt mit der ersten Auslegung und wird auch während der Bereitstellung unterstützt. Damit ist die Reaktionsfähigkeit zur Wahrung der Cybersicherheit, deren Anforderungen breitgefächert sind und sich ständig weiterentwickeln, gewährleistet.

Starke, kostensparende Technologie, der Sie vertrauen können

Die Kameras der Flex-Produktreihe verfügen über integrierte Technologien für effiziente Aufzeichnungen und intelligentes Bandbreitenmanagement. In Kombination mit VideoEdge- oder exacqVision-NVRs ist dafür gesorgt, dass bei einem Netzwerkausfall die Aufzeichnung seitens der Kamera erfolgt. Sobald die Verbindung wieder hergestellt ist, werden die Aufzeichnungen an die Mediendatenbank gesendet, wo sie später nahtlos wiedergegeben werden können. Illustra® IntelliZip überwacht und optimiert die Streaming-Parameter des Systems kontinuierlich, um sie dem Geschehen im Aufnahmegebiet der Kamera dynamisch anzupassen.

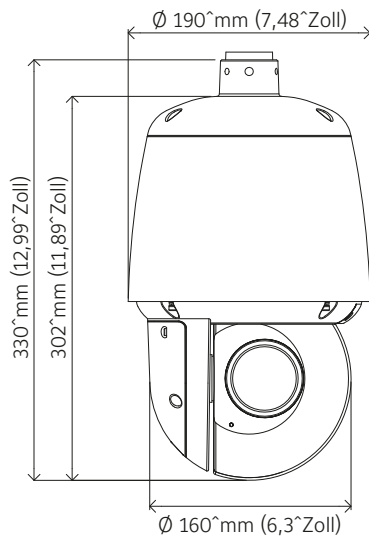
Technische Daten

Betriebsparameter	Inneneinsatz	Außeneinsatz
Videokomprimierung	H.264 / H.264+ IntelliZip / H.265 / MJPEG	
Max. Bildrate	60 fps bei 2 MP	
Auflösung und Bildformat	1920 x 1080 (1080p) 16:9	800 x 450 16:9
	1600 x 900 (HD+) 16:9	640 x 360 (nHD) 16:9
	1280 x 720 (720p) 16:9	480 x 270 16:9
	1024 x 576 (PAL+) 16:9	320 x 180 16:9
	960 x 540 (qHD) 16:9	160 x 90 16:9
Video-Streams	Dreifach-Streaming mit maximal 5 gleichzeitigen gemeinsamen Streams	
Bildwandler	1/3 -CMOS, RGB, Progressive Scan	
Bildausrichtung	Automatischer Flip	
Objektiv	IR-Optikkorrektur (nur Flex IR PTZ-Modelle), motorgetriebenes Varifokalobjektiv	
Fokussteuerung	Motorgetrieben, Autofokus	
Blende	F/1,6(W)– F/4,7(T)	
Brennweite	4,3–129 mm	
Blickwinkel (H/V)		
Weitwinkel	65°/38°	
Tele	2,4°/1,4°	
Verschlusszeit (automatisch)	1/30(25)–1/30.000 s	
Minimale Beleuchtungsstärke		
Farbe	0,2 lx bei 1/30 s; 0,03 lx bei 1/4 s	
S/W	0,001 lx bei 1/4 s	
Mit IR-Beleuchtung	0,0 lx	
Adaptive IR-Beleuchtung	Ja (nur Flex IR PTZ-Modelle)	
IR-Reichweite (Flex IR PTZ-Modelle)	25 m (80 ft)	150 m (500 ft)
Hoher Dynamikumfang (WDR)	Doppelbelichtung, echter WDR, 93 dB	
Tag/Nacht	Echter Tag-/Nacht-Modus mit ICR	
ONVIF-konform	Profil S	
Bewegungserkennungszonen	1	
Zonen zur Erkennung verschwommener Bilder	1	
Privatzonen	8	
Alarmein-/ausgang	2/2	
Videoausgang analog	NTSC/PAL Composite-Video	
Audio	Bidirektional, 1/1	
Gleichzeitige Benutzer	10	
Unterstützte Sprachen	Arabisch, Chinesisch (traditionell), Chinesisch (vereinfacht), Dänisch, Deutsch, Englisch (US), Französisch, Italienisch, Japanisch, Koreanisch, Niederländisch, Polnisch, Portugiesisch (Brasilien), Russisch, Spanisch, Tschechisch, Türkisch	

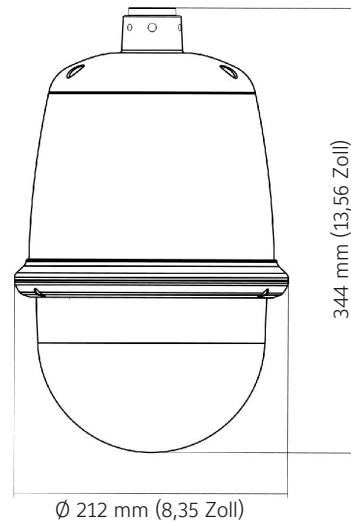
PTZ-Betriebsparameter		
Optischer Zoom	30-facher optischer Zoom, 12-facher Digitalzoom	
Schwenkfahrt	360°, endlos	
Neigungswinkel	IR PTZ: +15° ~ -90° Bubble PTZ: -15° ~ -90°	IR PTZ: +15° ~ -90° Bubble PTZ: -
Geschwindigkeit manuell, kontinuierlich	0,1° ~ 90°/s	
Preset-Genauigkeit	0,1°	
Preset-Geschwindigkeit	Schwenkgeschwindigkeit: 0,1°/s ~ 240°/s Neigegewindigkeit: 0,1° ~ 160°/s	
Voreinstellungen	96	
Sequenzen	Bis zu 16, jede mit 16 Schritten (Zielen)	
Muster	17 verfügbar, 16 programmierbar	
Funktion Ausgangsposition	Preset, Muster, Bereichsabfahrt oder Scan	
Automatischer Flip	Ja	
Rauschunterdrückung	Digitale Rauschunterdrückung 2D und 3D	
Netzwerk		
Ethernet-Standard	IEEE 802.3, 10/100 Base-T Ethernet, RJ45-Buchse, autom. Übertragungsrate	
Unterstützte Protokolle	TCP/IP, IPv4, IPv6, TCP, UDP, HTTP, FTP, DHCP, WS-Discovery, DNS, DDNS, RTP, RTCP, RTSP, TLS, Unicast, Multicast, NTP, ICMP, IGMP, SMTP, WS-Security, IEEE 802.1x, PEAP, EAP-TLS, EAPoL, SSH, HTTPS, SOAP, WS-Addressing, CIFS, SNMP, UPNP, RTSP, LLDP	
Konfigurationsmanagement		
Web-Browser	IE 9 oder höher, Firefox, Chrome, Safari	
Sicherheit	HTTPS, TLS, WS-Security, Zertifikatverwaltung, mehrstufiger Passwortschutz, IP-Adressfilter, HTTPS-Verschlüsselung, Sicherheit mit nur einem Klick, Protokollierung des Benutzerzugriffs, Validierung komplexer Anmeldedaten, Deaktivierung nicht genutzter Protokolle, IEEE 802.1x inkl.: PEAP, EAP-TLS, EAPoL	
Integrierter Speicher		
Unterstützte Karten	SDXC bis zu 512 GB	
Aufzeichnung vor Alarm	10 s	
Aufnahmeformat	AVI	
Wiedergabe	Im Webbrowser	
Aufnahmeauslöser	Alarmeinang, Bewegungsmeldung, Unschärfeerkennung, Abbruch der Netzwerkverbindung, Temperatur	
VideoEdge TrickleStor	Ja	
Elektrische Eigenschaften		
Stromversorgung	PoE+ 802.3at Klasse 4, 24 V AC	UPoE 802.3bt Klasse 6, 24 V AC
Maximale Leistungsaufnahme	25 W	51 W
Mechanische Daten		
Abmessungen (B x H) (Flex IR PTZ-Modelle)	Ø 190 mm (7,5 Zoll) Höhe des Geräts: 301 mm (11,9 Zoll) Höhe bis Oberkante Abhängevorrichtung: 330 mm (13 Zoll) Kugel: Ø 160 mm (6,3 Zoll)	
Gewicht (Flex IR PTZ-Modelle)	5,2 kg (11,5 lbs)	
Gehäusefarbe	RAL 9003 – Signalweiß	
Betriebstemperatur	-20°C bis 50°C (-4°F bis 122°F)	-50°C bis 60°C (-58°F bis 140°F)**
Lagertemperatur	-40 °C bis 60 °C (-40 °F bis 140 °F)	
Luftfeuchtigkeit	Bis zu 90 % nicht-kondensierend	
Vandalismusfestigkeit	IK10	
Schutzart für Außeneinsatz	IP66	
Normen/Zulassungen		
Emissionen	FCC Part 15, Klasse A; CE EN 55032 Klasse A, AS/NZS CISPR 22 Klasse A, ICES-003/NMB-003 Klasse A	
Immunität	EN55024; EN50130-4	
Sicherheit	UL 60950-1; CAN/CSA-C22.2 No. 60950-1; EN 60950-1	
Umgebung	RoHS; WEEE	

** Erweiterter Temperaturbereich: 60°C (140°F) für 5 Stunden pro Tag bei ausgeschalteten IR-Strahlern.
Der erweiterte Temperaturbereich ist beschränkt auf Kameras, die im indirekten Sonnenlicht installiert sind (nur Flex IR PTZ Outdoor).

Flex IR PTZ



Flex Bubble PTZ



Zubehör

Zubehörtyp	Abbildung	Modellnummer	Beschreibung	Abmessungen	Farbe
Bündiger Einbau		IFPTZWRECMT2	Montagesatz zum bündigen Einbau innen/außen Flex IR PTZ und Flex Bubble PTZ	Ø 342 x 227 mm (13,5 x 8,9 Zoll)	RAL 9003 (Rand)
Deckenhalterung		IFIRPTZC2X2	Adapterplatte für Deckenhalterung, zur Verwendung mit IFIRPTZWRECMT	605 x 605 mm (23,8 x 23,8 Zoll)	SHERWIN WILLIAMS 3HWT2-9002
Wandhalterung		RHOSW	Kurze Wandhalterung mit Abschlusskappe. Für Mastmontageadapter RHOWPA und Eckmontageadapter RHOWCA	Mit Kuppel 366 x 218 x 282 mm (14 x 9 x 11 Zoll)	RAL 9003
Wandhalterung		RHOLW	Lange Wandhalterung mit Abschlusskappe	Mit Kuppel 366 x 218 x 587 mm (14 x 9 x 23 Zoll)	RAL 9003
Überdachhalterung		RHOTR	Befestigung direkt an vertikalen Flächen von Dächern und Brüstungen, Kuppel zeigt weg von der Wand	1098 x 243 x 473 mm (43 x 10 x 19 Zoll)	RAL 9003

Überdachhalterung mit Verankerung im Boden		ROTRF	Zur Montage der Überdachhalterung RHOTR an horizontalen und vertikalen Flächen an Dächern und Brüstungen	369 x 240 x 240 mm (15 x 10 x 10 Zoll)	RAL 9003
Eckmontageadapter		RHOWCA	Zur Befestigung der langen oder kurzen Wandhalterung (RHOLW bzw. RHOSW) an Außenecken	185 x 210 x 125 mm (7 x 8 x 5 Zoll)	RAL 9003
Mastmontageadapter		RHOWPA	Zur Befestigung von RHOSW und RHOLW an Außenecken	Befestigungsband: 138 x 79 x 27 mm (5 x 3 x 1 Zoll) Mastdurchmesser: 53-951 mm (2-38 Zoll)	RAL 9003
Außen- Abhängevorrichtung		RHOPN	Zur Abhängung einer Illustr Flex PTZ von einer Decke oder sonstigen waagerechten Fläche im Innen-/ Außenbereich	115 x 120 x 120 mm (4,5 x 5 x 5 Zoll)	RAL 9003
Adapter für Endabschlüsse		ROENDC	Adapterkopf für innen und außen	64 x 103 x 194 mm (3 x 4 x 8 Zoll)	RAL 9003
Ersatzkuppel (klar/getönt)		IFS02P6ISBBL / IFS02P6ICBBL	Getönte Ersatzkuppel / klare Ersatzkuppel	Ø 212 mm (8,35 Zoll)	RAL 9003

Bestellinformationen

Modellnummern	Beschreibung
IFS02P6ONWITA	Illustra Flex PTZ-Kamera (2 MP), 30-fach, für Außenbereiche, vandalismusfest, weiß, TDN mit IR-Beleuchtung, TWDR
IFS02P6INWIT	Illustra Flex PTZ-Kamera (2 MP), 30-fach, für Innenbereiche, vandalismusfest, weiß, TDN mit IR-Beleuchtung, TWDR
IFS02P6ISWTT	Illustra Flex PTZ-Kamera (2 MP), 30-fach, für Innenbereiche, getönte Kuppel, weiß, TDN, TWDR

Zubehör

Modellnummern	Beschreibung
IFPTZWRECMT2	Montagesatz zum bündigen Einbau innen/außen Flex IR PTZ und Flex Bubble PTZ
IFIRPTZC2X2	Illustra Flex IR PTZ-Kamera, 30-fach, 60-x-60-cm-Adapterplatte für Deckenhalterung
RHOSW	Illustra / Ultra PTZ, kurze Wandhalterung, 279 mm (11 Zoll)
RHOLW	Illustra / Ultra PTZ, lange Wandhalterung, 584 mm (23 Zoll)
RHOTR	Illustra / Ultra PTZ, Überdachhalterung
ROTRF	Bodenadapter für RHOTR-PTZ-Montage
RHOWCA	PTZ-Eckadapter, zur Verwendung mit RHOxW
ROENDC	Abschlusskappe für RHOxW, Ersatz
IPTZPOEBT60	Illustra Flex IR PTZ, 30-fach, BT-Versorgung, 1 Anschluss, 60 W
ADSPOT	Netzteil, 1 Ausgang, 120/240 V bis 24 V, NEMA 4
IFS02P6ICBBL	Flex PTZ-Ersatzkuppel, klar
IFS02P6ISBBL	Flex PTZ-Ersatzkuppel, getönt

Über Johnson Controls

Johnson Controls ist ein weltweit führendes Technologie- und Industrieunternehmen mit Kunden in über 150 Ländern. 120.000 Mitarbeiter leisten ihren Beitrag dazu, Städte und Gemeinden noch zukunftsfähiger zu machen, indem sie intelligente Gebäude, effiziente Energielösungen und integrierte Infrastrukturen der kommenden Generation entwickeln, die nahtlos ineinandergreifen. Bereits 1885 begann das Engagement von Johnson Controls für mehr Nachhaltigkeit – mit der Erfindung des ersten elektrischen Raumthermostats.

Weitere Informationen finden Sie auf www.illustracameras.com oder folgen Sie uns auf Facebook, Twitter und LinkedIn.

© 2020 Johnson Controls. Alle Rechte vorbehalten. Produktangebote und Spezifikationen können sich ohne vorherige Bekanntgabe ändern.

Abweichungen der tatsächlichen Produkte von den Fotos vorbehalten. Nicht alle Produkte weisen alle Produktmerkmale auf. Die Verfügbarkeit hängt von der jeweiligen Region ab. Wenden Sie sich bitte an den für Sie zuständigen Ansprechpartner.

IL1152-DS-202003-R06-HS-DE