

# Flex

## IR PTZ / Bubble PTZ



### Características clave

- Resolución de 2 MP para imágenes HD de alta calidad.
- La visión día/noche y el amplio rango dinámico real generan vídeo de calidad, con independencia de las condiciones de iluminación.
- La temperatura de funcionamiento del modelo para exterior admite de -50 °C a 60 °C para la instalación en diversos entornos
- Calificación IP66 y IK10 para resistencia a la meteorología y al vandalismo\*
- Conformidad con ONVIF Profile S para la integración simplificada con diversos fabricantes

\*Solo modelos Flex IR PTZ

### Gestione con eficacia zonas amplias de videovigilancia mientras transmite imágenes de alta calidad

La gama Flex PTZ es perfecta para aplicaciones que requieren una funcionalidad fiable y amplia a un precio asequible. Con su zoom óptico de 30x y zoom digital de 12x, la gama Flex PTZ es capaz de gestionar eficazmente la calidad de vídeo a una distancia de hasta 300 m (1000 pies). Con potentes LED de IR, el modelo de exterior IR PTZ permite una iluminación nocturna de hasta 150 m (500 pies). La cámara PTZ con burbuja proporciona que la orientación de la cámara queda oculta, por lo que ofrece una solución más discreta para aplicaciones en retail y salas de juego. Con el sellado ambiental especial y diseño a prueba de vandalismo, la Flex PTZ maximiza la calidad de vídeo en cualquier ángulo de inclinación. Además, el programa de ajuste del zoom (ZAP, Zoom Adjusted Program) ajusta automáticamente las velocidades de giro e inclinación de manera proporcional a la posición del zoom.

### Protección contra ciberataques a través de dispositivos

Las cámaras Illustra Flex IP se han diseñado para resistir los ataques cibernéticos. Esta solución dispone de una página de seguridad general creada para ayudar a los administradores a determinar con rapidez si se están aplicando los niveles de protección adecuados. Los

controles de protección incluyen un modo de seguridad mejorado que obliga al uso de contraseñas complejas, no predeterminadas, y de comunicaciones cifradas. Las cámaras Illustra Flex IP cumplen las normas estrictas del programa Cyber Protection Product Security Program de Tyco. El enfoque integral de la ciberprotección está destinado a proporcionar tranquilidad a nuestros clientes. Nuestra concepción global del programa de ciberprotección comienza en el diseño inicial y continúa en el desarrollo del producto, incluyendo la respuesta rápida a incidentes para adaptarse a los entornos de ciberseguridad más completos y evolucionados.

## Potente tecnología que aumenta la confianza y el ahorro

Las cámaras de la familia de productos Flex cuentan con una tecnología integrada que asegura la grabación eficiente y la gestión inteligente del ancho de banda. Cuando se utiliza junto con un sistema VideoEdge o un NVR ExacqVision permite que la grabación de vídeo continúe en la cámara cuando se produce una interrupción en la red, al restablecerse la conectividad, el vídeo grabado se enviará al servidor para su archivado en la base de datos de imágenes. Illustra® IntelliZip monitoriza y optimiza continuamente los parámetros de transmisión del sistema para adaptarse al nivel de actividad dentro del campo de visión de la cámara.

## Especificaciones

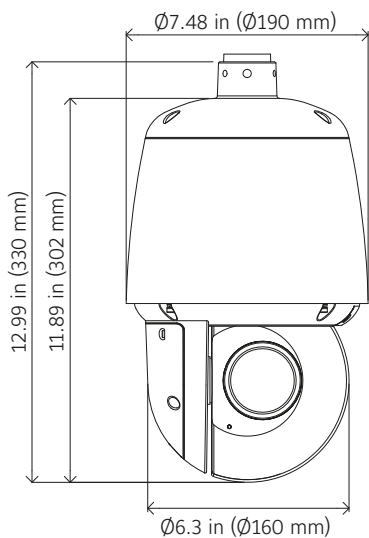
Operativas	Interior	Exterior
Compresión de vídeo	H.264 / H.264+ IntelliZip / H.265 / MJPEG	
Velocidad máx. de fotogramas	60 fps a 2 MP	
Resolución y relación de aspecto	1920 x 1080 (1080p) 16:9	800 x 450 16:9
	1600 x 900 (HD+) 16:9	640 x 360 (nHD) 16:9
	1280 x 720 (720p) 16:9	480 x 270 16:9
	1024 x 576 (PAL+) 16:9	320 x 180 16:9
	960 x 540 (qHD) 16:9	160 x 90 16:9
Streams de vídeo	Streaming triple con un máximo de 5 streams simultáneos	
Sensor de imagen	CMOS RGB 1/3" de barrido progresivo	
Ajustes de orientación de imagen	Giro automático	
Tipo de lente	Óptica correctiva de IR (solo modelos Flex IR PTZ), varifocal motorizada	
Control de enfoque	Enfoque automático motorizado	
Apertura	F/1.6(W) - F/4.7(T)	
Distancia focal	4,3 - 129 mm	
Campo visual (H/V)	65°/38°	
	2,4°/1,4°	
Velocidad de obturador (Auto)	1/30(25) - 1/30 000 seg.	
Iluminación mínima	0,2 lux a 1/30 s; 0,03 lux a 1/4 s	
	0,001 lux a 1/4 s	
	0,0 lux	
IR adaptativo	Sí (solo modelos Flex IR PTZ)	
Distancia IR (modelos Flex IR PTZ)	25 m (80 pies)	150 m (500 pies)
Amplio rango dinámico	Tecnologías de doble exposición, WDR verdadero de 93 dB	
Función día/noche	Día/noche real con ICR	
Compatible con ONVIF	Perfil S	
Zonas de detección de movimiento	1	
Zonas de detección de desenfoque	1	
Zonas de privacidad	8	
Entrada/salida de alarma	2/2	
Salida de vídeo analógica	Vídeo compuesto NTSC/PAL	
Audio	Bidireccional 1/1	
Usuarios simultáneos	10	
Idiomas admitidos	Alemán, Árabe, Checo, Chino Simplificado, Chino Tradicional, Coreano, Danés, Español, Francés, Neerlandés, Inglés (Norteamericano), Italiano, Japonés, Polaco, Portugués Brasileño, Ruso, Turco.	

Operativa PTZ	
Zoom óptico	Zoom óptico de 30x, zoom digital de 12x
Recorrido del giro	360° continuo
Recorrido de la inclinación	IR PTZ: +15° ~ -90°   Bubble PTZ: -15° ~ -90°   IR PTZ: +15° ~ -90°   Bubble PTZ: no disp.
Velocidad continua manual	0,1° ~ 90°/s
Precisión de los preset	0,1°
Velocidad de los preset	Velocidad de giro: 0.1°/s ~ 240°/s Velocidad de inclinación: 0,1° ~ 160°/s
Presets	96
Secuencias	Se pueden crear hasta 16 secuencias, cada una con 16 pasos (presets).
Patrón	17 disponibles, 16 programables
Función Home	Preset, patrón, secuencia o exploración
Giro automático	Sí
Reducción de ruido	Reducción digital de ruido 2D y 3D
Red	
Interfaz Ethernet	IEEE 802.3, 10/100 Base-T Ethernet, RJ45 hembra, negociación automática
Protocolos compatibles	TCP/IP, IPv4, IPv6, TCP, UDP, HTTP, FTP, DHCP, WS-Discovery, DNS, DDNS, RTP, RTCP, RTSP, TLS, Unicast, Multicast, NTP, ICMP, IGMP, SMTP, WS-Security, IEEE 802.1x, PEAP, EAP-TLS, EAPoL, SSH, HTTPS, SOAP, WS-Addressing, CIFS, SNMP, UPNP, RTSP, LLDP
Gestión de la configuración	
Explorador Web	IE 9 o superior, Firefox, Chrome, Safari
Seguridad	HTTPS, TLS, WS-Security, gestión de certificados, protección multinivel con contraseña, filtrado de dirección IP, cifrado HTTPS, protección de seguridad con un solo clic, registro de acceso de usuarios, validación de credenciales complejas, desactivación de protocolos sin usar, IEEE 802.1x con: PEAP, EAP-TLS, EAPoL
Almacenamiento interno	
Tarjetas compatibles	SDXC hasta 512 GB
Grabación previa a alarma	10s
Formato de grabación	AVI
Reproducción	Mediante explorador web
Activación de grabación	Entada de alarma, detección de movimiento, detección de desenfoque, pérdida de red, temperatura
VideoEdge TrickleStor	Sí
Características eléctricas	
Corriente de entrada	PoE+ 802.3at Clase 4, 24 VCA
Consumo máximo de potencia	25W
	UPoE 802.3bt clase 6, 24 V CA
	51W
Físicas	
Medidas (AnxAI) (modelos Flex IR PTZ)	Ø 190 mm (7,5 pulg.)   Altura del cuerpo: 301 mm (11,9 pulg.)   Altura a la parte superior de tapa colgante: 330 mm (13 pulg.) Bola: Ø160 mm (6,3 pulg.)
Peso (modelos Flex IR PTZ)	5,2 kg (11,5 lb)
Color de la carcasa	RAL 9003 - Blanco Signal
Temperatura de funcionamiento	De -20 °C a 50 °C (de -4 °F a 122 °F)
Temperatura de almacenamiento	De -40 °C a 60 °C (de -40 °F a 140 °F)
Humedad	Hasta el 90% sin condensación
Resistente al vandalismo	IK10
Calificación para exterior	IP66
Normativa	
Emisiones	FCC Parte 15 clase A; CE EN55032 clase A; AS/NZS CISPR 22 clase A; ICES-003/NMB-003 clase A
Inmunidad	EN55024; EN50130-4
Seguridad	UL 60950-1; CAN/CSA-C22.2 N.º 60950-1; EN 60950-1
Medio ambiente	RoHS; WEEE

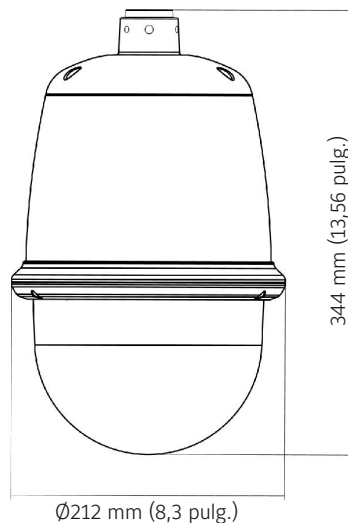
\*\* Límite de temperatura ampliado: 140 ° F (60 ° C) durante 5 horas al día con los iluminadores IR apagados

Límite de temperatura ampliado únicamente para cámaras instaladas bajo la luz solar indirecta ( solo Flex IR PTZ de exterior)

### Flex IR PTZ



### Flex Bubble PTZ



## Accesorios

Tipo de accesorio	Imagen	Número de modelo	Descripción	Medidas	Color
Montaje empotrado		IFPTZWRECMT2	Montaje empotrado para Flex IR PTZ y Flex Bubble PTZ interior o exterior	Ø342 x 227 mm (Ø13,5 x 8,9 pulg.)	RAL 9003 (Embellecedor)
Montaje de techo		IFIRPTZC2X2	Loseta adaptadora para montaje en techo para su uso con IFIRPTZWRECMT	605 x 605 mm (23,8 x 23,8 pulg.)	SHERWIN WILLIAMS 3HWT2-9002
Montaje en pared		RHOSW	Soporte corto de pared con tapa final. Para usar con el adaptador de abrazadera de poste RHOWPA y el adaptador de soporte de esquina RHOWCA	Con el domo instalado 366 x 218 x 282 mm (14 x 9 x 11 pulg.)	RAL 9003
Montaje en pared		RHOLW	Soporte largo de pared con tapa final	Con el domo instalado 366 x 218 x 587 mm (14 x 9 x 23 pulg.)	RAL 9003
Montaje sobre tejado		RHOTR	Se fija directamente a la pared vertical del techo o parapeto, aleja el domo de la pared	1098 x 243 x 473 mm (43 x 10 x 19 pulg.)	RAL 9003

Soporte sobre tejado		ROTRF	Permite la instalación sobre techo de RHOTR en superficies horizontales y verticales de techo/parapeto	369 x 240 x 240 mm (15 x 10 x 10 pulg.)	RAL 9003
Adaptador de abrazadera de esquina		RHOWCA	Este adaptador se fija a montajes cortos y largos para pared (RHOSW y RHOLW) para realizar la instalación en esquinas exteriores.	185 x 210 x 125 mm (7 x 8 x 5 pulg.)	RAL 9003
Adaptador de abrazadera de poste		RHOWPA	Permite fijar RHOSW y RHOLW en esquinas en exteriores	Soporte de abrazaderas: 138 x 79 x 27 mm (5 x 3 x 1 pulg) Diámetro del poste: 53 a 951 mm (2 a 38 pulg.)	RAL 9003
Montaje suspendido de interior/exterior		RHOPN	Permite suspender la Illustra Flex PTZ de un techo interior/ exterior o de una superficie horizontal	115 x 120 x 120 mm (4,5 x 5 x 5 pulg.)	RAL 9003
Cubierta final		ROENDC	Adaptador de montaje del cabezal para interior/exterior	64 x 103 x 194 mm (3 x 4 x 8 pulg.)	RAL 9003
Burbuja de sustitución (Transparente/ahumada)		IFS02P6ISBBL / IFS02P6ICBBL	Sustitución de burbuja ahumada/sustitución de burbuja transparente	Ø212 mm (8,35 pulg.)	RAL 9003

## Información para pedidos

Números de modelo	Descripción
IFS02P6ONWITA	Illustra Flex 2MP PTZ, 30x, exterior, vandalismo, blanca TDN con IR, TWDR
IFS02P6INWIT	Illustra Flex 2MP PTZ, 30x, interior, vandalismo, blanca, TDN con IR, TWDR
IFS02P6ISWTT	Illustra Flex 2MP PTZ, 30x, interior, burbuja ahumada, blanca, TDN, TWDR

## Accesorios

Números de modelo	Descripción
IFPTZWRECMT2	Montaje empotrado para Flex IR PTZ y Flex Bubble PTZ interior o exterior
IFIRPTZC2X2	Placa adaptadora de montaje en techo para Illustra Flex IR 30x PTZ 2X2
RHOSW	Illustra / Ultra PTZ montaje corto en pared 11 pulg.
RHOLW	Illustra / Ultra PTZ montaje largo en pared 23 pulg.
RHOTR	Illustra / Ultra PTZ montaje en tejado
ROTRF	Adaptador de suelo para montaje de RHOTR PTZ
RHOWCA	Adaptador para esquinas PTZ, uso con RHOxW
ROENDC	Tapa final para RHOxW, repuesto
IPTZPOEBT60	Illustra Flex IR 30x PTZ, 1PORT BT INJECTOR 60W
ADSPOT	Fuente de alimentación, 1 O/P, 120/240 V a 24 V, NEMA 4
IFS02P6ICBBL	Flex PTZ sust. burb. transp.
IFS02P6ISBBL	Flex PTZ sust. burb. ahum.

## Acerca de Johnson Controls

Johnson Controls es un líder mundial en distintos sectores industriales y tecnológicos que presta servicio a una gran variedad de clientes en más de 150 países. Nuestros 120 000 empleados crean edificios inteligentes, soluciones energéticas eficientes, sistemas de transporte de última generación e infraestructuras integradas que funcionan como una unidad para cumplir la promesa de ciudades y comunidades inteligentes. Nuestro compromiso con la sostenibilidad se remonta a nuestros orígenes, en 1885, con la invención del primer termostato eléctrico para habitaciones.

Para obtener más información, visite [www.illustracameras.com](http://www.illustracameras.com) o síganos en Facebook, Twitter y LinkedIn.