

Flex IR PTZ / Bulle PTZ



Principales caractéristiques

- Résolution 2 MP pour des images en qualité HD
- Vidéo de qualité garantie par les fonctions TDN (jour/nuit véritable) et TWDR (plage dynamique large véritable), quelles que soient les conditions d'éclairage
- Modèle d'extérieur résistant à des températures de fonctionnement comprises entre -40 °C (-40 °F) et 50 °C (122 °F) pour une installation dans un large éventail d'environnements
- Classification IP66 et IK10 pour sa résistance aux intempéries et au vandalisme*
- Conformité au profil S ONVIF pour des intégrations simplifiées dans des produits de nombreux fabricants

*Modèles Flex IR PTZ uniquement

Gestion efficace de vastes zones de surveillance tout en diffusant en continu des vidéos de qualité supérieure

La gamme de caméras Flex PTZ convient parfaitement aux applications qui exigent un fonctionnement fiable et évolutif à un prix économique. Avec un agrandissement optique de 30x et numérique de 12x, la gamme Flex PTZ est en mesure d'offrir une bonne qualité vidéo à une distance de 300 m (1 000 ft). Les puissants voyants infrarouges (IR) du modèle IR PTZ d'extérieur permettent d'illuminer les scènes de nuit à une distance de 150 m (500 ft). La caméra bulle PTZ s'assure que la direction de l'objectif de la caméra est masquée, offrant une solution plus discrète, adaptée au commerce de détail et aux jeux. Protégées par un boîtier résistant aux intempéries et au vandalisme, les caméras de la gamme Flex PTZ optimisent la qualité vidéo quel que soit l'angle d'inclinaison. De plus, le programme ZAP (Zoom Adjusted Program) adapte automatiquement les vitesses de panoramique et d'inclinaison au facteur de zoom.

Protection contre les cyberattaques visant différents appareils

Les caméras Illustra Flex IP ont été conçues pour résister aux cybermenaces. Cette solution présente sur une page l'ensemble des dispositifs de sécurité, ce qui permet aux administrateurs de déterminer rapidement si les niveaux de protection appliqués sont adéquats. Les contrôles de sécurité comprennent un mode sécurité avancé qui impose l'utilisation de mots de passe complexes non par défaut et de communications chiffrées.

Les caméras IP Illustra Flex sont conformes aux normes rigoureuses du « Cyber Protection Program » mis en place par Tyco Security Products. Notre objectif en matière de cyberprotection est d'assurer la tranquillité d'esprit de nos clients. Nous mettons en œuvre cette vision de la sécurité dès la phase de conception initiale et jusqu'à la fin du déploiement, en apportant notamment une réponse rapide aux incidents de façon à satisfaire à toutes les exigences des environnements de cybersécurité en constante évolution.

Une technologie puissante pour accroître la confiance et les économies

Les caméras de la famille de produits Flex sont équipées de technologies intégrées qui assurent l'efficacité de l'enregistrement et la gestion intelligente de la bande passante. Couplé à un NVR VideoEdge ou exacqVision, le basculement avec redondance sur un périphérique permet de poursuivre l'enregistrement vidéo sur la caméra en cas de panne de courant et, au rétablissement de la connexion, les données vidéos sont transférées dans la base de données multimédia à des fins de visionnement ultérieur. La technologie Illustra® IntelliZip surveille en permanence et optimise les paramètres de streaming du système, de façon à les adapter au niveau d'activité du champ de vision de la caméra.

Caractéristiques

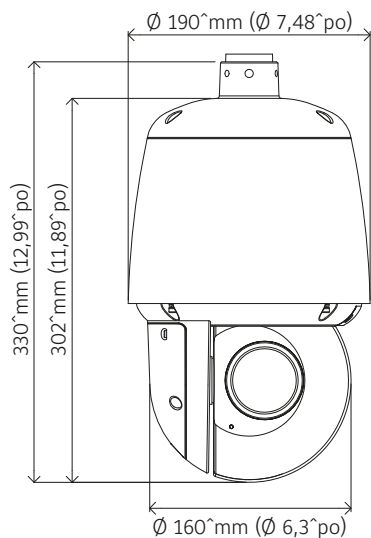
Caractéristiques opérationnelles	Caméra d'intérieur	Caméra d'extérieur
Compression vidéo	H.264 / H.264+ IntelliZip / H.265 / MJPEG	
Fréquence d'images max.	60 i/s à 2 MP	
Résolution et format	1920 x 1080 (1080p) 16:9 1600 x 900 (HD+) 16:9 1280 x 720 (720p) 16:9 1024 x 576 (PAL+) 16:9 960 x 540 (qHD) 16:9	800 x 450 16:9 640 x 360 (nHD) 16:9 480 x 270 16:9 320 x 180 16:9 160 x 90 16:9
Flux vidéo	Triple flux de diffusion en continu avec 5 flux partagés simultanés max.	
Imageur	À balayage progressif RVB CMOS 1/3"	
Paramètres d'orientation des images	Retournement auto	
Type d'objectif	Correction optique infrarouge (modèles Flex IR PTZ uniquement), focale variable motorisée	
Contrôle de la mise au point	Motorisé, mise au point automatique	
Ouverture	F/1.6 (G) - F/4.7 (T)	
Longueur focale	4,3 - 129 mm	
Champ de vision (H/V)		
Grand angle	65°/38°	
Téléobjectif	2,4°/1,4°	
Vitesse d'obturation (auto)	1/30 (25) à 1/30 000 s	
Éclairage minimal		
Couleur	0,2 lux à 1/30 s ; 0,03 lux à 1/4 s	
N/B	0,001 lux à 1/4 s	
Avec IR	0,0 lux	
IR adaptatif	Oui (modèles Flex IR PTZ uniquement)	
Distance IR (modèles Flex IR PTZ)	25 m (80 ft)	150 m (500 ft)
Plage dynamique large (WDR)	Technologies double exposition, véritable plage dynamique large, 93 dB	
Jour/Nuit	Mode jour/nuit véritable avec ICR	
Conformité ONVIF	Profil S	
Zones de détection de mouvement	1	
Zones de détection de flou	1	
Zones privatives	8	
Entrées/Sorties d'alarme	2/2	
Sortie vidéo analogique	Vidéo composite NTSC/PAL	
Audio	Bidirectionnelle 1/1	
Utilisateurs simultanés	10	
Langues prises en charge	Allemand, anglais (États-Unis), arabe, chinois (simplifié), chinois (traditionnel), coréen, danois, espagnol, français, italien, japonais, néerlandais, polonais, portugais (brésilien), russe, tchèque et turc	

Commandes PTZ en fonction		
Zoom optique	Zoom optique 30x, zoom numérique 12x	
Trajectoire panoramique	360° en continu	
Trajectoire d'inclinaison	IR PTZ : +15° ~ -90° Bulle PTZ : -15° ~ -90°	IR PTZ : +15° ~ -90° Bulle PTZ : s/o
Vitesse continue manuelle	0,1° ~ 90°/s	
Précision pré-réglée	0,1°	
Vitesse pré-réglée	Vitesse panoramique : 0,1°/s ~ 240°/s Vitesse d'inclinaison : 0,1° ~ 160°/s	
Pré-réglages	96	
Séquences	16 max., chacun composé de 16 étapes (pré-réglages)	
Routine	17 disponibles, 16 programmables	
Fonction origine	Pilotage des cibles, mouvements de caméra, séquence ou balayage	
Retournement auto	Oui	
Réduction du bruit	Réduction du bruit numérique 2D et 3D	
Réseau		
Interface Ethernet	IEEE 802.3, Ethernet 10/100 Base-T, RJ45 femelle, négociation automatique	
Protocoles pris en charge	TCP/IP, IPv4, IPv6, TCP, UDP, HTTP, FTP, DHCP, WS-Discovery, DNS, DDNS, RTP, RTCP, RTSP, TLS, Unicast, Multicast, NTP, ICMP, IGMP, SMTP, WS-Security, IEEE 802.1x, PEAP, EAP-TLS, EAPoL, SSH, HTTPS, SOAP, WS-Addressing, CIFS, SNMP, UPNP, RTSP et LLDP	
Gestion de la configuration		
Navigateur Internet	IE 9 ou versions ultérieures, Firefox, Chrome et Safari	
Sécurité	HTTPS, TLS, WS-Security, gestion des certificats, protection par mot de passe multi-niveaux, filtrage des adresses IP, chiffrement HTTPS, renforcement de la sécurité en un clic, journal des accès utilisateur, validation d'identifiants complexes, désactivation des protocoles inutilisés, IEEE 802.1x y compris : PEAP, EAP-TLS et EAPoL	
Stockage intégré		
Cartes prises en charge	SDXC jusqu'à 512 Go	
Enregistrement pré-alarme	10 s	
Format d'enregistrement	AVI	
Lecture	Via un navigateur Internet	
Déclencheur d'enregistrement	Entrée d'alarme, détection de mouvement, détection des zones floues, perte de réseau, température	
VideoEdge TrickleStor	Oui	
Caractéristiques électriques		
Alimentation d'entrée	PoE+ 802.3at classe 4, 24 V c.a.	UPoE 802.3bt classe 6, 24 V c.a.
Consommation énergétique max.	25 W	51 W
Caractéristiques physiques		
Dimensions (L x H) (modèles Flex IR PTZ)	Ø 190 mm (7,5 po) Hauteur du corps : 301 mm (11,9 po) Hauteur par rapport au haut de la suspension : 330 mm (13 po) Bulle : Ø 160 mm (6,3 po)	
Poids (modèles Flex IR PTZ)	5,2 kg (11,5 lb)	
Couleur du boîtier	RAL 9003 - Blanc de sécurité	
Température de fonctionnement	-20 °C à 50 °C (-4 °F à 122 °F)	-50 °C à 60 °C (-58 °F à 140 °F)**
Température de stockage	-40 °C à 60 °C (-40 °F à 140 °F)	
Humidité	Jusqu'à 90 % sans condensation	
Résistance au vandalisme	IK10	
Indice de protection en extérieur	IP66	
Réglementations		
Émissions	FCC section 15, classe A ; CE EN55032 classe A ; AS/NZS CISPR 22 classe A ; ICES-003/NMB-003 classe A	
Immunité	EN55024 ; EN50130-4	
Sécurité	UL 60950-1 ; CAN/CSA-C22.2 N° 60950-1 ; EN 60950-1	
Environnement	RoHS ; DEEE	

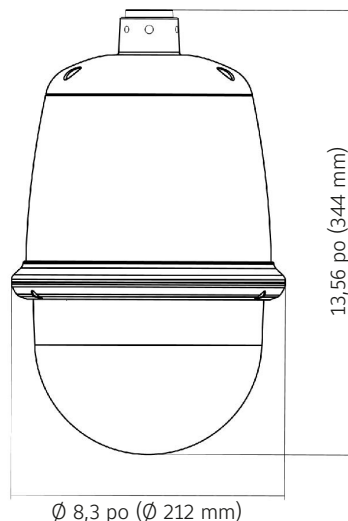
** Extension de Température : 60°C (140°F) pendant 5 heures par jour avec l'IR éteint

Extension de Temperature limitée aux caméras n'étant pas exposées à la lumière directe du soleil(Flex IR PTZ extérieure uniquement)

Flex IR PTZ



Flex Bulle PTZ



Accessoires

Type d'accessoire	Illustration	Référence du modèle	Description	Dimensions	Couleur
Support encastré		IFPTZWRECMT2	Support encastré pour caméras d'intérieur ou d'extérieur Flex IR PTZ et Flex bulle PTZ	Ø 13,5 x 8,9 po (Ø 342 x 227 mm)	RAL 9003 (garniture)
Montage au plafond		IFIRPTZC2X2	Plaque pour montage au plafond à utiliser avec IFIRPTZWRECMT	23,8 x 23,8 po (605 x 605 mm)	SHERWIN WILLIAMS 3HWT2-9002
Support mural		RHOSW	Support mural court avec embout. S'utilise avec le collier de fixation sur montant RHOWPA et l'adaptateur pour montage d'angle RHOWCA	Avec caméra dôme installée 14 x 9 x 11 po (366 x 218 x 282 mm)	RAL 9003
Support mural		RHOLW	Support mural long avec embout	Avec caméra dôme installée 14 x 9 x 23 po 366 x 218 x 587 mm	RAL 9003
Support de toit		RHOTR	Se fixe directement à un pan de toit vertical ou un parapet, positionne la caméra dôme loin de la paroi	43 x 10 x 19 po 1098 x 243 x 473 mm	RAL 9003

Fixation au sol pour support de toit		ROTRF	Permet d'installer le support de toit RHOTR sur des surfaces de toit/parapet horizontales et verticales	15 x 10 x 10 po 369 x 240 x 240 mm	RAL 9003
Adaptateur pour montage d'angle		RHOWCA	Permet de fixer les supports muraux long et court (RHOSW et RHOLW) sur des angles extérieurs	7 x 8 x 5 po 185 x 210 x 125 mm	RAL 9003
Fixation à sangle sur montant		RHOWPA	Permet de fixer les supports RHOSW et RHOLW sur des angles extérieurs	Support à sangle : 5 x 3 x 1 po 138 x 79 x 27 mm Diamètre du montant : 2 à 38 po (53 à 951 mm)	RAL 9003
Support de montage suspendu d'intérieur/d'extérieur		RHOPN	Permet de suspendre une caméra Illustra Flex PTZ au plafond ou à une surface horizontale intérieure/extérieure	4,5 x 5 x 5 po 115 x 120 x 120 mm	RAL 9003
Embout		ROENDC	Adaptateur de montage intérieur/extérieur	3 x 4 x 8 po 64 x 103 x 194 mm	RAL 9003
Bulle de remplacement (claire ou fumée)		IFS02P6ISBBL / IFS02P6ICBBL	Bulle de remplacement fumée / claire	Ø 8,35 po (212 mm)	RAL 9003

Informations de commande

Références des modèles	Description
IFS02P6ONWITA	Illustra Flex PTZ 2 MP, 30x, d'extérieur, anti-vandalisme, bulle blanche, fonctions TDN avec IR et TWDR
IFS02P6INWIT	Illustra Flex PTZ 2 MP, 30x, d'intérieur, anti-vandalisme, bulle blanche, fonctions TDN avec IR et TWDR
IFS02P6ISWTT	Illustra Flex PTZ 2 MP, 30x, d'intérieur, bulle fumée, blanche, fonctions TDN et TWDR

Accessoires

Références des modèles	Description
IFPTZWRECMT2	Support encastré pour caméras d'intérieur ou d'extérieur Flex IR PTZ et Flex bulle PTZ
IFIRPTZC2X2	Plaque pour montage au plafond Illustra Flex IR 30x PTZ 2x2
RHOSW	Support de montage mural PTZ Illustra/Ultra, court 11"
RHOLW	Support de montage mural PTZ Illustra/Ultra, long 23"
RHOTR	Support de montage sur le toit PTZ Illustra/Ultra
ROTRF	Fixation au sol pour support de montage PTZ RHOTR
RHOWCA	Adaptateur d'angle PTZ, à utiliser avec un support RHOxW
ROENDC	Embout pour support RHOxW, pièce de rechange
IPTZPOEBT60	Injecteur BT 1 port Illustra Flex IR 30x PTZ, 60 W
ADSPOT	Alimentation électrique, 1 sortie, 120/240 V à 24 V, NEMA 4
IFS02P6ICBBL	Bulle de remplacement Flex PTZ claire
IFS02P6ISBBL	Bulle de remplacement Flex PTZ fumée

À propos de Johnson Controls

Johnson Controls est un leader technologique et industriel mondial au service d'une grande variété de clients dans plus de 150 pays. Nos 120 000 employés conçoivent des bâtiments intelligents, des solutions efficaces en matière d'énergie, d'infrastructures intégrées et de systèmes de transport de nouvelle génération qui fonctionnent parfaitement ensemble, afin de répondre aux besoins des villes connectées et des communautés connectées. Notre engagement en matière de développement durable remonte à nos origines en 1885, avec l'invention du premier thermostat d'intérieur électrique.

Pour plus d'informations, visitez www.illustracameras.com ou suivez-nous sur Facebook, Twitter et LinkedIn.

© 2020 Johnson Controls. Tous droits réservés. Les caractéristiques et données techniques des produits peuvent faire l'objet de modifications sans préavis.

Les produits réels peuvent différer de leur représentation photographique. Tous les produits ne comprennent pas nécessairement toutes les caractéristiques indiquées. Leur disponibilité dépend du pays : contactez votre agent commercial.