

Flex

IR PTZ / Bubble PTZ



Kluczowe funkcje

- Rozdzielczość 2MP umożliwiającą nagrywanie w jakości HD
- Funkcja True Day/Night oraz szeroki zakres dynamiki utrzymują wysoką jakość nagrań niezależnie od oświetlenia
- Model zewnętrzny jest przystosowany do pracy w temperaturach od -50°C do 60°C , co pozwala na jego wykorzystywanie w różnorodnych środowiskach
- Klasy ochrony IP66 i IK10 zapewniają odporność na czynniki atmosferyczne i akty wandalizmu*
- Zgodność z profilem S według standardu ONVIF upraszcza integrację z produktami innych producentów

*Tylko modele Flex IR PTZ

Efektywne zarządzanie monitoringiem na dużych obszarach z wysoką jakością strumieniowania wideo

Seria Flex PTZ sprawdza się idealnie w zastosowaniach wymagających niezawodnej, ekspansywnej funkcjonalności w przystępnej cenie. 30-krotny zoom optyczny i 12-krotny zoom cyfrowy pozwalają kamerom IR PTZ efektywnie zarządzać jakością wideo w odległości do 300 m,. Mocne diody podczerwieni w modelu zewnętrznym IR PTZ zapewniają oświetlenie na odległość do 150 m w nocy. Z kolei w modelu kamery z pokrywą kierunek ustawienia kamery nie jest widoczny, co umożliwia wykorzystywanie jej w zastosowaniach wymagających mniejszej jawności, na przykład w obiektach handlowych lub salonach gier. Wyposażone w obudowę odporną na czynniki atmosferyczne i akty wandalizmu kamery z serii Flex PTZ zapewniają maksymalną jakość obrazu przy każdym kącie nachylenia. Dodatkowo, program ZAP (Zoom Adjusted Program) automatycznie dostosowuje prędkość panoramowania i przechylenia do aktualnego powiększenia.

Zabezpieczenie wszystkich urządzeń przed cyberatakami

Kamery Ilustra Flex IP zostały zaprojektowane tak, aby odparać wszelkie zagrożenia w cyberprzestrzeni. Administratorzy mają do dyspozycji stronę z informacjami o zabezpieczeniach, ułatwiającą szybką ocenę poziomu aktywnych środków ochrony. Zastosowane zabezpieczenia obejmują wymuszone używanie złożonych, niedomyślnych haseł oraz szyfrowanie komunikacji. Kamery Ilustra Flex IP spełniają rygorystyczne standardy programu Tyco Cyber Protection Product Security Program. Holistyczne podejście do

cyberochrony ma na celu zapewnienie naszym klientom spokoju ducha. Nasze podejście do zabezpieczeń zaczyna się od początkowej koncepcji projektu oraz jest wspierane przez wdrożenie, w tym szybką reakcję na incydenty w celu spełnienia wszechstronnych i zmieniających się środowisk cyberochrony.

Zaawansowana technologia zapewniająca większą pewność i oszczędności

Rodzina kamer Flex posiada wbudowaną technologię umożliwiającą wydajne nagrywanie i inteligentne zarządzanie przepustowością. Po połączeniu z sieciowymi rejestratorami wizyjnymi VideoEdge lub exacqVision NVR nadmiarowość pracy awaryjnej sprawia, że obraz jest rejestrowany przez kamerę nawet w razie awarii zasilania – po przywróceniu łączności nagrany materiał jest przekazywany do bazy danych multimedialnych, co umożliwia jego późniejsze bezpośrednie przeglądanie. Technologia Illustra® IntelliZip nieustannie monitoruje parametry strumieniowania systemu i optymalizuje je w zależności od poziomu aktywności w polu widzenia kamery.

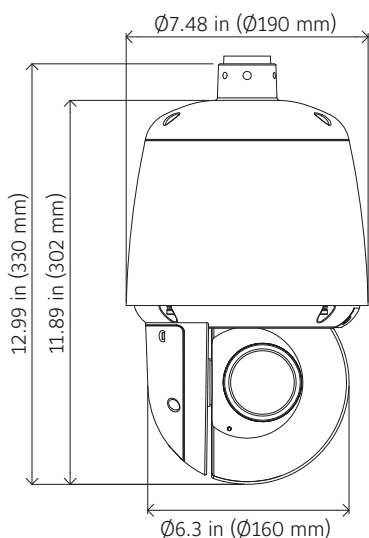
Dane techniczne

| Obsługa | Wewnętrzna | Zewnętrzna |
|--|---|---|
| Kompresja wideo | H.264 / H.264+ IntelliZip / H.265 / MJPEG | |
| Maks. częstotliwość klatek | 60ips przy 2MP | |
| Rozdzielczość i proporcje obrazu | 1920 x 1080 (1080p) 16:9 1600 x 900 (HD+) 16:9 1280 x 720 (720p) 16:9 1024 x 576 (PAL+) 16:9 960 x 540 (qHD) 16:9 | 800 x 450 16:9 640 x 360 (nHD) 16:9 480 x 270 16:9 320 x 180 16:9 160 x 90 16:9 |
| Strumienie wideo | Potrójne strumieniowanie przy maksymalnie 5 jednoczesnych współdzielonych strumieniach | |
| Przetwornik obrazu | RGB CMOS 1/3" ze skanowaniem progresywnym | |
| Ustawienie orientacji obrazu | Automatyczne odbijanie | |
| Rodzaj obiektywu | IR optyczny korekcyjny (tylko w modelach Flex IR PTZ), napędzany silnikiem o zmiennej ogniskowej | |
| Sterowanie ostrością | Automatyczna nastawa ostrości z użyciem silnika | |
| Przesłona | F/1,6(W) – F/4,7(T) | |
| Długość ogniskowej | 4,3–129 mm | |
| Pole widzenia (pion/poziom) | | |
| Szeroki kąt | 65°/38° | |
| Teleobiektyw | 2,4°/1,4° | |
| Prędkość migawki (automatyczna) | 1/30(25) – 1/30.000 s | |
| Minimalne oświetlenie | | |
| Kolor | 0,2 lx przy 1/30 s; 0,03 lx przy 1/4 s | |
| cz.-b. | 0,001 lx przy 1/4 s | |
| Z podczerwienią | 0,0 lx | |
| Adaptacyjne oświetlenie IR | Tak (tylko w modelach Flex IR PTZ) | |
| Zasięg oświetlenia IR (tylko w modelach Flex IR PTZ) | 25 m (80 ft) | 150 m (500 ft) |
| Szeroki zakres dynamiczny | Technologia podwójnej ekspozycji, True WDR 93 dB | |
| Dzień/noc | Funkcja True Day/Night z ICR | |
| Zgodność z ONVIF | Profil S | |
| Strefy wykrywania ruchu | 1 | |
| Strefy wykrywania rozmycia | 1 | |
| Strefy prywatności | 8 | |
| Wejście/wyjście alarmowe | 2/2 | |
| Analogowe wyjście wideo | Wideo kompozytowe NTSC/PAL | |
| Dźwięk | Dwukierunkowe 1/1 | |
| Liczba jednoczesnych użytkowników | 10 | |
| Obsługiwane języki | Arabski, czeski, chiński (uproszczony), chiński (tradycyjny), duński, holenderski, angielski (amerykański), francuski, niemiecki, włoski, japoński, koreański, polski, portugalski (brazylijski), rosyjski, hiszpański, turecki | |

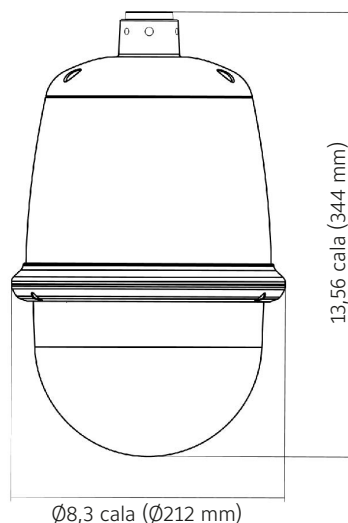
| Obsługa PTZ | | |
|--|---|--|
| Zoom optyczny | 30-krotny zoom optyczny, 12-krotny zoom cyfrowy | |
| Zakres obrotu | 360° - ciągły | |
| Zakres pochylania | IR PTZ: +15° - -90° Bubble PTZ: -15° - -90° | IR PTZ: +15° - -90° Bubble PTZ: nie dot. |
| Ręczna prędkość ciągła | 0,1° - 90°/s | |
| Dokładność ustawień | 0,1° | |
| Ustawiona szybkość | Szybkość obrotu: 0,1°/s - 240°/s Szybkość pochylania: 0,1° - 160°/s | |
| Wstępne ustawienia | 96 | |
| Sekwencje | Maksymalnie 16 sekwencji zawierających po 16 kroków (ustawień zaprogramowanych) każda | |
| Wzór | 17 dostępnych, 16 programowalnych | |
| Funkcja domowa | Ustawienie, wzór, sekwencja lub skanowanie | |
| Automatyczne odbijanie | Tak | |
| Redukcja szumów | Cyfrowa redukcja szumów 2D i 3D | |
| Sieć | | |
| Interfejs Ethernet | IEEE 802.3, 10/100 Base-T Ethernet, żeński RJ45, automatyczna negocjacja | |
| Obsługiwane protokoły | TCP/IP, IPv4, IPv6, TCP, UDP, HTTP, FTP, DHCP, WS-Discovery, DNS, DDNS, RTP, RTCP, RTSP, TLS, Unicast, Multicast, NTP, ICMP, IGMP, SMTP, WS-Security, IEEE 802.1x, PEAP, EAP-TLS, EAPoL, SSH, HTTPS, SOAP, WS-Addressing, CIFS, SNMP, UPNP, RTSP, LLDP | |
| Zarządzanie konfiguracją | | |
| Za pomocą przeglądarki internetowej | IE 9 lub nowszy, Firefox, Chrome, Safari | |
| Bezpieczeństwo | HTTPS, TLS, WS-Security, zarządzanie certyfikatami, wielopoziomowa ochrona hasłem, filtrowanie adresów IP, szyfrowanie HTTPS, zwiększanie zabezpieczeń za pomocą jednego kliknięcia, dziennik dostępu użytkownika, weryfikacja złożonych poświadczeń, wyłączenie nieużywanych protokołów, IEEE 802.1x w tym: PEAP, EAP-TLS, EAPoL | |
| Wbudowana pamięć | | |
| Obsługa kart | SDXC do 512 GB | |
| Nagrywanie przed alarmem | 10s | |
| Format nagrywania | AVI | |
| Odtwarzanie | Za pomocą przeglądarki internetowej | |
| Wyzwalacz nagrywania | Wejście alarmowe, wykrycie ruchu, wykrycie rozmycia, utrata połączenia z siecią, temperatura | |
| VideoEdge TrickleStor | Tak | |
| Elektryczne | | |
| Zasilanie wejściowe | PoE+ 802.3at klasy 4, 24VAC | UPoE 802.3bt klasy 6, 24VAC |
| Maksymalny pobór mocy | 25W | 51W |
| Fizyczne | | |
| Wymiary (szer. x wys.) (modele Flex IR PTZ) | Ø 7,5 cala (190 mm) Wysokość urządzenia: 11,9 cala (301 mm) Wysokość do góry podwieszanej nasadki: 13 cali (330 mm) Kulka: 6,3 cala (Ø160 mm) | |
| Waga (modele Flex IR PTZ) | 5,2 kg (11,5 lbs) | |
| Kolor obudowy | RAL 9003 - biały sygnałowy | |
| Temperatura pracy | -4°C do 50°C (-20°F do 122°F) | -50°C do 60°C (-58°F do 140°F**) |
| Temperatura przechowywania | -40°C do 60°C (-40°F do 140°F) | |
| Wilgotność | Do 90% bez kondensacji | |
| Odporność na wandalizm | IK10 | |
| Klasa ochrony zewnętrznej | IP66 | |
| Zgodność z normami | | |
| Emisje | FCC część 15 klasa A, CE EN 55032 klasa A, AS/NZS CISPR 22 klasa A; ICES-003/NMB-003 klasa A | |
| Odporność | EN55024; EN50130-4 | |
| Bezpieczeństwo | UL 60950-1; CAN/CSA-C22.2 nr 60950-1; EN 60950-1 | |
| Środowisko | RoHS; WEEE | |

** Rozszerzona temperatura: 140 ° F (60 ° C) przez 5 godzin dziennie z wyłączonym promiennikiem IR
Rozszerzona temperatura ograniczona do kamer zainstalowanych w miejscu nie bezpośrednio nasłonecznionym (tylko Flex IR PTZ w wykonaniu zewnętrznym)

Flex IR PTZ



Flex Bubble PTZ



Akcesoria

| Typ akcesorium | Obraz | Numer modelu | Opis | Wymiary | Kolor |
|--------------------------------|-------|--------------|---|---|-----------------------------|
| Uchwyt do montażu wpuszczanego | | IFPTZWRECMT2 | Montaż wpuszczany w pomieszczeniu lub na zewnątrz dla modeli Flex IR PTZ i Flex Bubble PTZ | Ø13,5 x 8,9 cala (Ø342 x 227 mm) | RAL 9003 (wykończenie) |
| Uchwyt sufitowy | | IFIRPTZC2X2 | Płyta adaptera do montażu sufitowego, do użytku z IFIRPTZWRECMT | 23,8 x 23,8 cala (605 x 605 mm) | SHERWIN WILLIAMS 3HWT2-9002 |
| Mocowanie ściennie | | RHOSW | Krótkie mocowanie na ścianę z pokrywką. Do użytku z adapterem obejmującym masztowej RHOWPA i adapterem wspornika narożnego RHOWCA | Z zamontowaną kopułką 14 x 9 x 11 cala (366 x 218 x 282 mm) | RAL 9003 |
| Mocowanie ściennie | | RHOLW | Długie mocowanie na ścianę z pokrywką | Z zamontowaną kopułką 14 x 9 x 23 cala (366 x 218 x 587 mm) | RAL 9003 |
| Mocowanie dachowe | | RHOTR | Mocowanie bezpośrednio do pionowej ściany dachu lub balustrady, kopułka jest umieszczana z daleka od ściany | 43 x 10 x 19 cala (1098 x 243 x 473 mm) | RAL 9003 |

| | | | | | |
|--|--|--------------------------------|--|--|----------|
| Mocowanie dachowe Mocowanie | | ROTRF | Umożliwia zamontowanie mocowania dachowego RHOTR na poziomych i pionowych powierzchniach dachów/balustrad | 15 x 10 x 10 cala (369 x 240 x 240 mm) | RAL 9003 |
| Adapter wspornika narożnego | | RHOWCA | Umożliwia zamontowanie długich i krótkich mocowań (RHOSW i RHOLW) na narożnikach zewnętrznych | 7 x 8 x 5 cala (185 x 210 x 125 mm) | RAL 9003 |
| Adapter opaski masztowej | | RHOWPA | Umożliwia zamontowanie elementów RHOSW i RHOLW na narożnikach zewnętrznych | Obejma: 5 x 3 x 1 cala (138 x 79 x 27 mm) Średnica słupa: 2 - 38 cali (53 - 951 mm) | RAL 9003 |
| Wewnętrzne/Zewnętrzne mocowanie wiszące | | RHOPN | Umożliwia zawieszenie obudowy kamery zewnętrznej z sufitu wewnętrznego/zewnętrznego lub z poziomej powierzchni | 4,5 x 5 x 5 cala (115 x 120 x 120 mm) | RAL 9003 |
| Zespół kołpaka zamykającego | | ROENDC | Wewnętrzne/zewnętrzne mocowanie adaptera głowicy | 3 x 4 x 8 cala (64 x 103 x 194 mm) | RAL 9003 |
| Zamienna kopułka (przezroczysta/dymiona) | | IFS02P6ISBBL / IFS02P6ICBBL | Zamienna kopułka dymiona/zamienna kopułka przezroczysta | Ø8,35 cala (212 mm) | RAL 9003 |

Informacje dotyczące zamawiania

| Numery modeli | Opis |
|---------------|---|
| IFS02P6ONWITA | Illustra Flex 2MP PTZ, 30x, zewnętrzna, odporna na akty wandalizmu, biała, TDN z IR, TWDR |
| IFS02P6INWIT | Illustra Flex 2MP PTZ, 30x, do pomieszczeń, odporna na akty wandalizmu, biała, TDN z IR, TWDR |
| IFS02P6ISWTT | Illustra Flex 2MP PTZ, 30x, do pomieszczeń, dymiona kopułka, biała, TDN, TWDR |

Akcesoria

| Numery modeli | Opis |
|---------------|--|
| IFPTZWRECMT2 | Montaż wpuszczany w pomieszczeniu lub na zewnątrz dla modeli Flex IR PTZ i Flex Bubble PTZ |
| IFIRPTZC2X2 | Ilustra Flex IR 30x PTZ 2X2 Płyta adaptera do montażu sufitowego |
| RHOSW | Ilustra / Ultra PTZ krótkie mocowanie ścienne 11" |
| RHOLW | Ilustra / Ultra PTZ długie mocowanie ścienne 23" |
| RHOTR | Ilustra / Ultra PTZ mocowanie dachowe |
| ROTRF | Adapter podłogowy do montażu RHOTR PTZ |
| RHOWCA | Adapter narożny PTZ, używany z RHOxW |
| ROENDC | Nasadka końcowa dla RHOxW, zapasowa |
| IPTZPOEBT60 | Ilustra Flex IR 30x PTZ, 1PORT BT INJECTOR 60W |
| ADSPOT | Zasilanie, 1 O/P, 120/240 V do 24 V, NEMA 4 |
| IFS02P6ICBBL | Zamienna kopułka przezroczysta Flex PTZ |
| IFS02P6ISBBL | Zamienna kopułka dymiona Flex PTZ |

Informacje o firmie Johnson Controls

Johnson Controls jest wiodącą firmą technologiczną w wielu gałęziach przemysłu, obsługując szeroki wachlarz klientów z ponad 150 krajów. Nasz personel liczący 120.000 pracowników tworzy inteligentne budynki, wydajne energetycznie rozwiązania, zintegrowaną infrastrukturę i systemy transportu następnej generacji, dostarczając nową obietnicę inteligentnych miast i społeczności. Nasze zaangażowanie w zrównoważony rozwój sięga korzeni firmy w roku 1885 – kiedy został wynaleziony pierwszy elektryczny pokojowy termostat.

Aby uzyskać dodatkowe informacje, odwiedź stronę www.illustracameras.com lub śledź nas na Facebooku, Twitterze i LinkedIn.