

Pro Gen3 2MP, 3MP, 5MP, 8MP Bullet



Wichtigste Vorteile

- Montagemast/ Hängebefestigung und Arm für flexible Montage mitgeliefert
- Leicht zugängliche Anschlüsse für eine problemlose Installation
- Profileinstellungen zur Anpassung der Bullet-Kamera an Anwendungen wie Kennzeichenerkennung, Spielhallenüberwachung und mehr
- Ultra-Schwachlicht-Technologie für hohe Farbbildqualität ohne IR
- Zweifacher Stromausfallschutz für minimale Ausfallzeiten
- Höhere Genauigkeit bei der Gesichtserkennung dank aktualisierter Bibliothek mit neuen Algorithmen

Verbesserte Videoqualität und schnellere Konfiguration

Die Illustra Pro Gen3 Bullet zeichnet sich durch eine hohe Videoqualität, niedrige Installationskosten und minimalen Konfigurationsaufwand aus. Die leistungsstarke integrierte IR-Technik ermöglicht die uneingeschränkte Bildaufnahme bei völliger Dunkelheit auf eine Entfernung von bis zu etwa 60 m. Verschiedene Montageoptionen mit leicht zugänglichen Kabelanschlüssen erleichtern Installation und laufende Wartung. Die Pro Gen3 Bullet baut auf vorherigen Kameragenerationen auf und bietet Verbesserungen bei wichtigen Funktionen wie Wide Dynamic Range, effektiver Umschaltung zum Ausfallschutz, Cybersicherheit und intelligenter Videoanalyse. Die Pro Gen3 Bullet ist mit verschiedenen Auflösungen und Objektivausführungen erhältlich und kann in mittleren und großen Räumlichkeiten für unterschiedliche Anwendungen eingesetzt werden.

Intelligente Technologien für einfache Einrichtung

Der intelligente Wide Dynamic Range sorgt bei der Pro Gen3 Bullet für eine schnelle Konfiguration und gleichzeitig für eine deutlich höhere Qualität des Video-Streams bei variablen Lichtverhältnissen. Dank einer effektiven Szenenerkennung kann die Pro Gen3 Bullet den Kontrast regulieren und erzeugt damit ein insgesamt ausgeglichenes Bild – ohne Eingriffe oder Wartungsaufwand seitens des Bedieners. Anwendungsprofile zur Automatisierung der Kameraeinstellungen je nach Umgebung tragen ebenfalls zur schnellen Einrichtung bei.

Edge-Datentransformation dank intelligenter Videoanalyse

Sparen Sie Ressourcen durch Verlagerung von Analyse-Streaming-Daten von den Netzwerkvideorecordern auf die Illustr-Kameras. Intelligente Videoanalyse ermöglicht die Alarmierung in Echtzeit und somit eine schnelle Reaktion auf Vorfälle und auffälliges Verhalten. Dank einer Vielzahl wählbarer Analyseregeln können Sie die für Ihr Unternehmen am besten geeignete Lösung konfigurieren und sofort mit der Erfassung transformativer Daten beginnen.

Geräteübergreifender Schutz vor Cyberangriffen

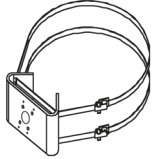
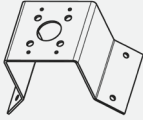
Die Illustr Pro IP-Kameras sind auf die Widerstandsfähigkeit gegenüber Cyberbedrohungen ausgelegt. Diese Lösung umfasst eine „sichere Startfunktion“, die das Starten der Kamera unterbindet, wenn die Software in irgendeiner Weise manipuliert wurde. Darüber hinaus gibt es Sicherheitsmaßnahmen wie einen erweiterten Sicherheitsmodus, der komplexe, individuelle Kennwörter erzwingt und die Datenübertragung verschlüsselt. Unsere Produkte werden sorgfältig ausgewählt, analysiert und getestet. Außerdem erfüllen sie die strengen Anforderungen des Johnson Controls-Programms für die Cybersicherheit von Produkten. Auf diese Punkte wird bei jedem Release Wert gelegt. Mit diesem ganzheitlichen Sicherheitskonzept genießen unsere Kunden sorgenfreie Sicherheit. Dieses Konzept beginnt mit der ersten Auslegung und wird auch während der Bereitstellung unterstützt. Damit ist die Reaktionsfähigkeit zur Wahrung der Cybersicherheit, deren Anforderungen breitgefächert sind und sich ständig weiterentwickeln, gewährleistet.

Technische Daten

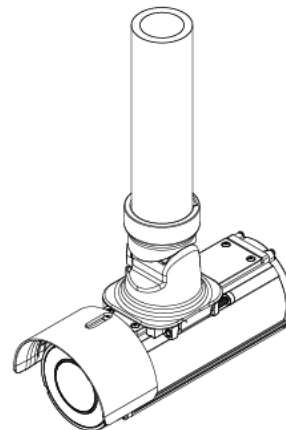
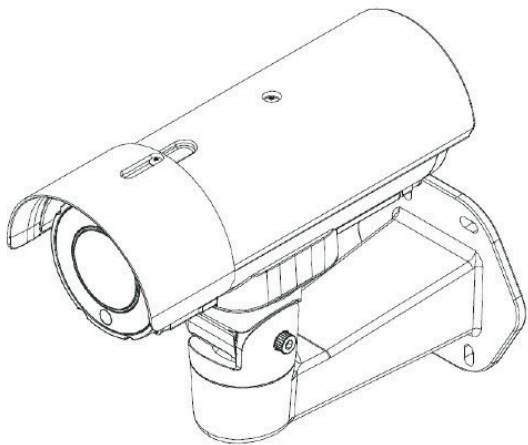
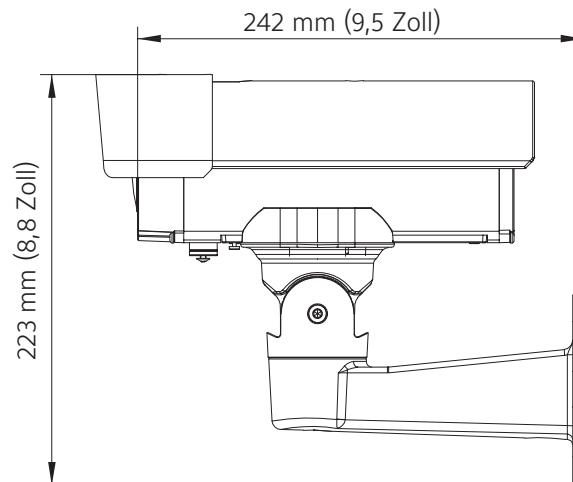
Betriebsparameter	2MP		3MP		5MP		8MP		
Videokomprimierung	H.264 / H.265 / MJPEG / IntelliZip								
Max. Bildrate	2MP @ 60 fps		3MP @ 30 fps 2MP @ 60 fps		5MP @ 30 fps 2MP @ 60 fps		4K @ 30 fps 2MP @ 60 fps		
Auflösung und Bildformat	1920x1080 (1080p) 16:9 1664x936 (HD+) 16:9 1280x720 (720p) 16:9 1024x576 (PAL+) 16:9 960x544 (qHD) 16:9 816x464 16:9 640x360 (nHD) 16:9 480x272 16:9		2048x1536 4:3 1920x1080 (1080p) 16:9 1664x936 (HD+) 16:9 1280x960 4:3 1280x720 (720p) 16:9 800x600 (SVGA) 4:3 640x480 (VGA) 4:3 640x360 (nHD) 16:9 480x360 4:3 384x288 4:3		2592x1944 4:3 2048x1536 4:3 1920x1080 (1080p) 16:9 1664x936 (HD+) 16:9 1280x960 4:3 1280x720 (720p) 16:9 800x600 (SVGA) 16:9 640x480 (VGA) 4:3 640x360 (nHD) 16:9 480x360 4:3 384x288 4:3		3840x2160 (4K) 16:9 3264x1840 16:9 2688x1520 16:9 2560 x 1440 16:9 1920x1080 (1080p) 16:9 1664x936 (HD+) 16:9 1280x720 (720p) 16:9 1024x576 (PAL+) 16:9 960x544 (qHD) 16:9 816x464 16:9 640x360 (nHD) 16:9 480x272 16:9		
Video-Streams	Quad-Streaming								
Bildwandler	1/2,7-Zoll-RGB-CMOS (Vollbildwiedergabe)						1/1,8-Zoll-RGB-CMOS (Vollbildwiedergabe)		
IBildausrichtung	Keine, Spiegeln, Kippen, Kippen und Spiegeln, Hochformat (90° nach rechts oder links)								
Objektiv	Varifokalobjektiv und Fokus motorgesteuert, P-Iris								
Fokussteuerung	Autofokus auf Tastendruck oder Ferneinstellung								
Brennweite	2.7-13.5mm	4.7-47mm	2.7-13.5mm	4.7-47mm	2.7-13.5mm	13-55mm	3.6-10mm	13-55mm	
Blickwinkel Weitwinkel (H/V)	112°/58°	62.2°/37°	100°/73°	58°/45°	103°/74°	25°/19°	95°/53°	33°/17°	
Blickwinkel Tele (H/V)	35°/20°	6.6°/3.7°	32°/24°	6.5°/4.5°	33°/25°	6°/4.6°	49°/28°	8.4°/4.5°	
Blende	f/1.4 (W) f/2.8 (T)	f/1.6(w) f/3.0 (T)	f/1.4 (W) f/2.8 (T)	f/1.6(w) f/3.0 (T)	f/1.4 (W) f/2.8 (T)	f/1.7(w) f/2.1 (T)	f/1.5 (W) f/2.8 (T)	f/1.7(w) f/2.1 (T)	
Minimale Beleuchtungsstärke	0.01 Lux	0.1 Lux	0.02 Lux	0.03 Lux	0.03 Lux	0.03 Lux	0.03 Lux	0.03 Lux	
Farbe, 1/4s, 30 IRE, AGC	0.0001 Lux	0.0001 Lux	0.0002 Lux	0.0003 Lux	0.0002 Lux	0.0003 Lux	0.0004 Lux	0.0005 Lux	
B/W, 1/4s, 30 IRE, AGC	0.0 Lux	0.0 Lux	0.0 Lux	0.0 Lux	0.0 Lux	0.0 Lux	0.0 Lux	0.0 Lux	
w/ IR									
IR-Reichweite	Std lens: 197ft (60m) Telephoto lens: 230ft (70m)								
Dynamikbereich	Echter WDR, 120 dB				Echter WDR, 110 dB		Echter WDR, 120 dB		
Tag/Nacht	Echter Tag-/Nacht-Modus								
Verschlusszeit	1/4 - 1/10,000								
ONVIF-konform	Profil S								

Videoanalyse	Verweildauer, Ausgang, Richtung, zurückgelassene/entfernte Objekte, Warteschlange, Standzeit, Eingang, Objekterkennung, Personenansammlungen, Perimeter
Bewegungserkennungszonen	3
Gesichtserkennung	Ja
Erkennung verschwommener Bilder	Ja
Privatzonen	9
Alarmein-/ausgang	1-1
Videoausgang analog	1
Audio	Bidirektional, Halbduplex
Gleichzeitige Benutzer	10
Sprachen	Arabisch, Chinesisch (traditionell), Chinesisch (vereinfacht), Dänisch, Deutsch, Englisch (Standard), Französisch, Italienisch, Japanisch, Koreanisch, Niederländisch, Polnisch, Portugiesisch, Russisch, Schwedisch, Spanisch, Tschechisch, Türkisch, Ungarisch
Netzwerk	
Ethernet-Standard	10/100/1000 BaseT, RJ-45, Auto-Negotiation
Unterstützte Protokolle	TCP/IP, IPv4, IPv6, TCP, UDP, HTTP, FTP, DHCP, WS-Discovery, DNS, DDNS, RTP, TLS, RTSP, ICMP, Unicast, Multicast, NTP, SMTP, WS-Security, SNMP, CIDS, FSTP, UPnP™, SIP
Konfigurationsmanagement	
Webbrowser	IE 9 und höher, Firefox, Safari, Chrome
Sicherheit	Erweiterter Sicherheitsmodus (erzwingt komplexe Kennwörter, HTTPS und deaktiviert die Erkennung); TLS 1.2 (mindestens 256-Bit-Schlüssel); Sicherheitsübersichtsseite (Status und Konfiguration); RTSP-Authentifizierung; IEEE 802.1X-Client; remote abrufbare Audit-Protokolle; rollenbasierte Zugriffssteuerung/Zutrittskontrolle
Integrierter Speicher	
Unterstützte Karten	micro SDXC bis zu 512 GB
Aufzeichnung vor Alarm	Ja
Aufnahmeformat	MP4-Dateiformat
Aufnahmeauslöser	Videoanalyse, Trockenkontaktalarmler, Bewegungserkennung, Gesichtserkennung
VideoEdge TrickleStor	Ja
Elektrische Eigenschaften	
Stromversorgung	Power over Ethernet+ (PoE+) IEEE 802.3at Typ 2 Klasse 4; 24 V AC
Leistungsaufnahme	PoE: 18,2 W, 24 V AC, 30,5 W
Physische Eigenschaften	
Abmessungen (Ø x H)	Ø 79,9 x 205 mm (Ø 3,15 x 8,07 Zoll)
Gewicht	2 kg (4,3 lb)
Gehäusefarbe	Signalweiß – RAL 9003
Betriebstemperatur	-58 °C bis 60 °C (-50 °F bis 140 °F)
Luftfeuchtigkeit	Bis zu 90 % nicht-kondensierend
Vandalismusfestigkeit	IK10
Schutzart für Außeneinsatz	IP67
Geeignet für geschlossene Installation in Rasterdecken	--
Normen/Zulassungen	
Sicherheit	EN60950-1; UL60950-1; IEC 60950-1; CSA 22.2 Nr. 60950
Emissionen	FCC Part 15, Klasse A; EN 55032 Klasse A, AS/NZS CISPR 32 Klasse A, ICES-003/NMB-003 Klasse A
Immunität	EN55024; EN50130-3
Umgebung	RoHS; WEEE

Zubehör

Zubehörtyp	Abbildung	Modellnummer	Beschreibung	Abmessungen	Farbe
Mastmontageadapter		ADCDMPOLE	Zur Verwendung mit Kappe für Abhängvorrichtungen und Bogenausleger oder für Direktmontage an Rückwand der Kamera	Umschließt Mast	RAL 9003 Signalweiß
Eckenadapter für Außenmontage		ADCDMCRNRO	Zur Verwendung mit Kappe für Abhängvorrichtungen und Bogenausleger oder für Direktmontage an Rückwand der Kamera	131,5 x 192,5 mm (5,18 x 7,58 Zoll)	RAL 9003

Pro Gen3 Bullet



Bestellinformationen

Modell	Beschreibung
IPS03-B12-OI03	3MP-Bullet, 2,7-13,5 mm, TDN, mit IR, Innen-/Außeneinsatz
IPS08-B13-OI03	8MP-Bullet, 3,6-10 mm, TDN, mit IR, Innen-/Außeneinsatz

Zubehör

Modell	Beschreibung
ADCDMPOLE	Mastmontageadapter zur Verwendung mit ADLOMARM/ADCBMARM
ADCDMCRNRO	Eckenadapter, Außenecke, verwendet mit ADLOMARM/ADCBMARM

Über Johnson Controls

Johnson Controls ist ein weltweit führendes Technologie- und Industrieunternehmen mit Kunden in über 150 Ländern. 120.000 Mitarbeiter leisten ihren Beitrag dazu, Städte und Gemeinden noch zukunftsfähiger zu machen, indem sie intelligente Gebäude, effiziente Energielösungen und integrierte Infrastrukturen der kommenden Generation entwickeln, die nahtlos ineinandergreifen. Bereits 1885 begann das Engagement von Johnson Controls für mehr Nachhaltigkeit – mit der Erfindung des ersten elektrischen Raumthermostats.

Weitere Informationen finden Sie auf www.illustracameras.com oder folgen Sie Illustra auf LinkedIn, Twitter und bei Facebook.