

Pro Gen3 2MP, 3MP, 5MP, 8MP Bullet



Vantaggi chiave

- Montaggio su palo/a sospensione e braccio incluso per la massima flessibilità di installazione
- Porte facilmente accessibili semplificano l'installazione
- Le impostazioni del profilo rendono questo bullet ideale per applicazioni quali riconoscimento targhe, sale giochi e altre ancora
- Possibilità di funzionamento corretto in condizioni di illuminazione minima per mantenere la qualità dell'immagine a colori anche senza funzione IR
- Il doppio failover dell'alimentazione massimizza il tempo di attività della telecamera
- Miglioramento della precisione nel rilevamento dei volti grazie all'aggiornamento degli algoritmi della libreria

Qualità video arricchita e tempi di configurazione ridotti

Il bullet Illustra Pro Gen3 massimizza la qualità video riducendo al minimo i costi di installazione e la durata delle operazioni di configurazione. Potente IR integrata fornisce immagini fruibili anche nel buio totale sino alla distanza di 197 ft. Molteplici opzioni di montaggio con porte cavi facilmente accessibili semplificano l'installazione e la manutenzione continuativa. Basandosi sulla precedente generazione di telecamere, il bullet Pro Gen3 migliora caratteristiche importanti come il Wide Dynamic Range, l'efficace ridondanza del failover, la sicurezza informatica e la Video Intelligence Analytics. Disponibile in un'ampia gamma di risoluzioni e obiettivi, il bullet Pro Gen3 può essere aggiunto a una varietà di implementazioni in strutture di medie e grandi dimensioni.

Tecnologie intelligenti per semplificare l'installazione

La Smart Wide Dynamic Range disponibile nel bullet Pro Gen3 riduce i tempi di configurazione e migliora notevolmente la qualità dello streaming video in diversi ambienti di illuminazione. Leggendo efficacemente la scena, il bullet può regolare il contrasto e il bilanciamento generale della scena senza alcun intervento o manutenzione da parte dell'operatore. I tempi di installazione vengono ridotti grazie all'aggiunta di profili applicativi che regolano automaticamente le impostazioni della telecamera in base all'ambiente.

Trasformazione dei dati con Video Intelligence Analytics

Ora è possibile risparmiare risorse riducendo la capacità di calcolo analitico dai registratori video di rete e usando la video analisi a bordo delle telecamere Illustra. Video Intelligence Analytics fornisce allarmi in tempo reale che consentono di reagire rapidamente a incidenti e comportamenti sospetti non appena si verificano. Il sistema permette di scegliere tra una varietà di regole analitiche per personalizzare la soluzione più vantaggiosa per la propria azienda e iniziare a raccogliere dati trasformativi istantaneamente.

Protezione contro gli attacchi informatici per tutti i dispositivi

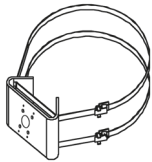
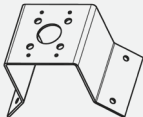
Le telecamere IP Illustra Pro sono state progettate per resistere alle minacce informatiche. Questa soluzione include un "avvio sicuro" che assicura che la telecamera non si avvii se il software è stato in qualche modo manomesso. Gli ulteriori controlli di protezione informatica includono una modalità di sicurezza avanzata che impone l'uso di password complesse e non predefinite e di comunicazioni crittate. I nostri prodotti sono certificati, analizzati, testati e in grado di soddisfare o superare i rigorosi standard del Cyber Solutions Product Security Program di Johnson Controls per ogni release consecutiva. Questo approccio olistico mira a garantire la tranquillità dei nostri clienti. La nostra idea di sicurezza parte dalla progettazione iniziale e viene sostenuta fino all'implementazione, assicurando la risposta rapida agli incidenti richiesta dai moderni ambienti di cyber security su larga scala.

Caratteristiche tecniche

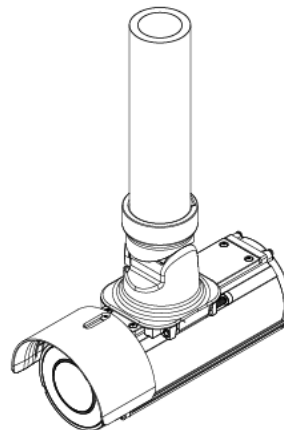
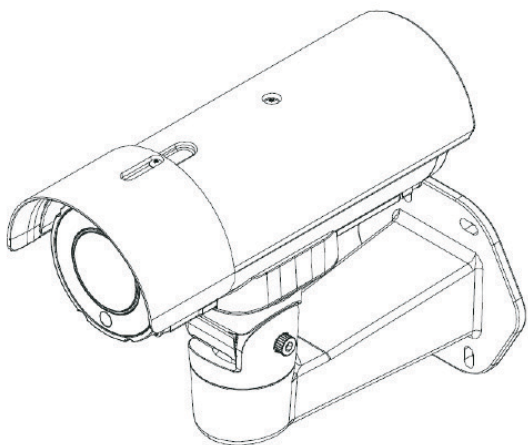
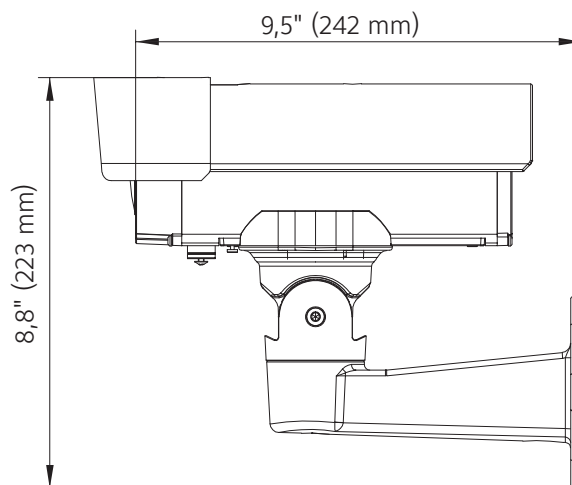
Caratteristiche operative	2MP		3MP		5MP		8MP	
Compressione video	H.264 / H.265 / MJPEG / IntelliZip							
Frame rate massimo	2MP @ 60 fps		3MP @ 30 fps 2MP @ 60 fps		5MP @ 30 fps 2MP @ 60 fps		4K @ 30 fps 2MP @ 60 fps	
Risoluzione e rapporto d'aspetto	1920x1080 (1080p) 16:9 1664x936 (HD+) 16:9 1280x720 (720p) 16:9 1024x576 (PAL+) 16:9 960x544 (qHD) 16:9 816x464 16:9 640x360 (nHD) 16:9 480x272 16:9		2048x1536 4:3 1920x1080 (1080p) 16:9 1664x936 (HD+) 16:9 1280x960 4:3 1280x720 (720p) 16:9 800x600 (SVGA) 4:3 640x480 (VGA) 4:3 640x360 (nHD) 16:9 480x360 4:3 384x288 4:3		2592x1944 4:3 2048x1536 4:3 1920x1080 (1080p) 16:9 1664x936 (HD+) 16:9 1280x960 4:3 1280x720 (720p) 16:9 800x600 (SVGA) 16:9 640x480 (VGA) 4:3 640x360 (nHD) 16:9 480x360 4:3 384x288 4:3		3840x2160 (4K) 16:9 3264x1840 16:9 2688x1520 16:9 2560 x 1440 16:9 1920x1080 (1080p) 16:9 1664x936 (HD+) 16:9 1280x720 (720p) 16:9 1024x576 (PAL+) 16:9 960x544 (qHD) 16:9 816x464 16:9 640x360 (nHD) 16:9 480x272 16:9	
Flussi video	Streaming di quattro flussi							
Sensore di immagini	Sensore CMOS a scansione progressiva RGB 1/2,7"						Sensore CMOS a scansione progressiva RGB 1/1,8"	
Impostazioni di orientamento immagine	Nessuna, Riflessione, Inversione, Inversione e riflessione, Corridoio (rotazione di 90° a destra o a sinistra)							
Tipo di obiettivo	Varifocale con messa a fuoco motorizzata, P-Iris							
Controllo della messa a fuoco	Messa a fuoco automatica One-Touch o regolazione remota							
Distanza focale	2.7-13.5mm	4.7-47mm	2.7-13.5mm	4.7-47mm	2.7-13.5mm	13-55mm	3.6-10mm	13-55mm
Campo visivo grandangolo (H/V)	112°/58°	62.2°/37°	100°/73°	58°/45°	103°/74°	25°/19°	95°/53°	33°/17°
Campo visivo teleobiettivo (H/V)	35°/20°	6.6°/3.7°	32°/24°	6.5°/4.5°	33°/25°	6°/4.6°	49°/28°	8.4°/4.5°
Apertura	f/1.4 (W) f/2.8 (T)	f/1.6(w) f/3.0 (T)	f/1.4 (W) f/2.8 (T)	f/1.6(w) f/3.0 (T)	f/1.4 (W) f/2.8 (T)	f/1.7(w) f/2.1 (T)	f/1.5 (W) f/2.8 (T)	f/1.7(w) f/2.1 (T)
Illuminazione minima	Std lens: 197ft (60m) Telephoto lens: 230ft (70m)							
Colore, 1/4s, 30 IRE,	0.01 Lux	0.1 Lux	0.02 Lux	0.03 Lux	0.03 Lux	0.03 Lux	0.03 Lux	0.03 Lux
AGC B/W, 1/4s, 30 IRE,	0.0001 Lux	0.0001 Lux	0.0002 Lux	0.0003 Lux	0.0002 Lux	0.0003 Lux	0.0004 Lux	0.0005 Lux
AGC w/ IR	0.0 Lux	0.0 Lux	0.0 Lux	0.0 Lux	0.0 Lux	0.0 Lux	0.0 Lux	0.0 Lux
Portata IR								
Dynamic Range	True WDR 120 dB				True WDR 110 dB		True WDR 120 dB	
Modalità diurna/notturna	Modalità True Day/Night							
Velocità otturatore	1/4 - 1/10,000							
Conforme a ONVIF	Profilo S							

Analitici di Video Intelligence	Permanenza, uscita, direzione, oggetti abbandonati/rimossi, code, sosta prolungata, ingresso, rilevamento oggetti, affollamento, perimetro
Zone rilevamento movimenti	3
Rilevamento volti	Si
Rilevamento sfocatura	Si
Zone di privacy	9
I/O allarmi	1-1
Uscita video analogica	1
Audio	Bidirezionale full-duplex
Utenti simultanei	10
Lingue	Arabo, cinese (semplificato), cinese (tradizionale), ceco, danese, inglese (lingua predefinita), francese, tedesco, ungherese, italiano, giapponese, coreano, olandese, polacco, portoghese, spagnolo, svedese, turco, russo
Rete	
Interfaccia Ethernet	10/100/1000 BaseT, RJ-45, Auto-negoziatore
Protocolli supportati	TCP/IP, IPv4, IPv6, TCP, UDP, HTTP, FTP, DHCP, WS-Discovery, DNS, DDNS, RTP, TLS, RTSP, ICMP, Unicast, Multicast, NTP, SMTP, WS-Security, SNMP, CIDS, FSTP, UPnP™, SIP
Gestione della configurazione	
Web browser	IE 9 e superiore, Firefox, Safari, Chrome
Sicurezza	Modalità Sicurezza avanzata (impone password complesse, HTTPS e disabilita il rilevamento); TLS 1.2 (minimo 256 bit di cifratura); pagina di panoramica della sicurezza (stato e configurazione); autenticazione RTSP; Client IEEE 802.1X; registri di audit accessibile a distanza; controllo degli accessi basato su ruoli
Storage interno	
Schede supportate	micro SDXC con capacità massima di 512 GB
Registrazione di pre-allarme	Si
Formato di registrazione	Formato file MP4
Trigger di registrazione	Video Intelligence, allarmi a contatto pulito, rilevamento del movimento, rilevamento volti
VideoEdge TrickleStor	Si
Caratteristiche elettriche	
Ingresso di alimentazione	Power over Ethernet+ (PoE+) IEEE 802.3at Tipo 2 Classe 4; 24 VAC
Potenza assorbita	PoE 18,2 W, 24 VAC 30,5 W
Caratteristiche fisiche	
Dimensioni (LxA)	Ø 3,15 x 8,07" (Ø 79,9 x 205 mm)
Peso	4,3 lb (2 kg)
Colore involucro	Bianco segnale - RAL 9003
Temperatura di esercizio	Da -50°F a 140°F (da -58°C a 60°C)
Umidità	Sino a 90% senza condensa
Resistenza agli atti vandalici	IK10
Classificazione per l'uso in esterni	IP67
Idoneità al montaggio in controsoffitti	N/D
Normative	
Sicurezza	EN60950-1; UL60950-1; IEC 60950-1; CSA 22.2 n. 60950
Emissioni	FCC Parte 15 Classe A; EN55032 Classe A; AS/NZS CISPR 32 Classe A; ICES-003/NMB-003 Classe A
Immunità	EN55024; EN50130-3
Ambiente	RoHS; RAEE

Accessori

Tipo accessorio	Figura	Codice modello	Descrizione	Dimensioni	Colore
Adattatore per montaggio su palo		ADCDMPOLE	Da usare con cupola a sospensione e braccio a collo d'oca, o direttamente sulla piastra posteriore della telecamera.	Si avvolge intorno al palo	RAL 9003 Bianco segnale
Adattatore per montaggio angolare in esterni		ADCDMCRNRO	Da usare con cupola a sospensione e braccio a collo d'oca, o direttamente sulla piastra posteriore della telecamera.	5,18 x 7,58" (131,5 x 192,5 mm)	RAL 9003

Bullet Pro Gen3



Informazioni per l'ordinazione

Modello	Descrizione
IPS03-B12-OI03	Bullet 3MP, 2,7-13,5 mm, TDN, con IR, per interni/esterni
IPS08-B13-OI03	Bullet 8MP, 3,6-10 mm, TDN, con IR, per interni/esterni

Accessori

Modello	Descrizione
ADCDMPOLE	Adattatore per montaggio su palo, usato con ADLOMARM/ADCBMARM
ADCDMCRNRO	Adattatore per montaggio angolare, in esterni, usato con ADLOMARM/ADCBMARM

Informazioni su Johnson Controls

Johnson Controls è un'azienda leader nel settore della tecnologia diversificata e nell'industria multiservizi a livello globale con un ampio ventaglio di clienti in oltre 150 paesi. I nostri 120.000 dipendenti creano edifici intelligenti, soluzioni ad alta efficienza energetica, infrastrutture integrate e sistemi di trasporto di nuova generazione che lavorano armoniosamente insieme per tener fede alla promessa di far nascere città e comunità smart. L'impegno verso la sostenibilità è stato dimostrato sin dalla fondazione dell'azienda nel 1885, con l'invenzione del primo termostato elettrico da ambiente.

Per maggiori informazioni, visitate www.illustracameras.com o seguite Illustra su LinkedIn, Twitter e Facebook.