

Pro Gen3 2MP, 3MP, 5MP, 8MP Bullet



Voornaamste voordelen

- Mast- / hangende montage en inbegrepen arm voor flexibiliteit bij montage
- Goed bereikbare poorten voor eenvoudige installatie
- Via profielinstellingen aanpasbaar aan scenario's voor onder meer kentekenplaatherkenning en de kanspelssector
- Behoud van kleurenbeeldkwaliteit zonder IR bij extreem lage belichting
- Extra failover-voeding voor maximale camerabeschikbaarheid
- Verbeterde nauwkeurigheid voor gezichtsdetectie met geactualiseerde bibliotheek met algoritmen

Verrijkte beeldkwaliteit en snellere configuratie

De Illustra Pro Gen3 Bullet combineert maximale beeldkwaliteit met minimale installatiekosten en configuratietijd. De krachtige geïntegreerde IR zorgt in het volslagen donker voor heldere opnamen tot over zestig meter. De diverse montageopties met goed toegankelijke kabelpoorten maken installatie en voortdurend onderhoud eenvoudig. De Pro Gen3 Bullet is gebaseerd op de vorige generatie en is op een aantal belangrijke punten verbeterd, zoals breed dynamisch bereik, effectieve failover redundancy, cyberbeveiliging en analyse van video-informatie. De camera is verkrijgbaar met uiteenlopende resoluties en lensopties en leent zich voor diverse toepassingen in middelgrote tot grote organisaties.

Vereenvoudigde configuratie dankzij slimme technologie

De slimme functie breed dynamisch bereik van de Pro Gen3 Bullet versnelt het configureren en zorgt tegelijk voor een sterk verbeterde kwaliteit van de videostreams onder uiteenlopende lichtomstandigheden. Door de situatie doeltreffend te lezen, kan de bulletcamera het contrast en de algehele balans aanpassen zonder tussenkomst of onderhoud door de beheerder. Ook het opzetten gaat sneller omdat er toepassingsprofielen zijn toegevoegd waarmee de camerainstellingen automatisch worden aangepast aan de omgeving.

Transformeer gegevens via analyse van video-informatie

Door analytische streaming van netwerkvideorecorders naar de edge te laten overnemen door Illustra-camera's, bespaart u op uw middelen. Analyse van video-informatie biedt realtime meldingen om direct te reageren bij incidenten en gedragingen. Aan de hand van diverse analytische functies stelt u de oplossing af op wat uw bedrijf het beste uitkomt, waarna u direct aan de slag kunt met het verzamelen van transformatieve gegevens.

Beveilig al uw apparaten tegen cyberaanvallen

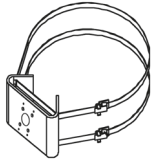
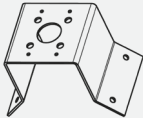
Illustra Pro IP-camera's zijn zo ontworpen dat zij cyberaanvallen kunnen weerstaan. Deze oplossing is voorzien van veilig opstarten ("secure boot"), een functie die ervoor zorgt dat de camera niet opstart als de software is gemanipuleerd. Daarnaast beschikt het systeem over een uitgebreide beveiligingsmodus die alleen het gebruik van complexe, niet-standaard wachtwoorden en versleutelde communicatie toelaat. Onze producten zijn beveiligd, geanalyseerd, getest en voldoen aan de strenge normen van het programma voor cyberoplossingen van Johnson Controls voor elke opeenvolgende release. Deze holistische benadering is bedoeld om onze klanten gemoedsrust te bieden. Onze beveiliging bestrijkt dan ook de volledige cyclus, van eerste ontwerpconcept tot en met ondersteuning in de praktijk, inclusief een snelle reactie bij incidenten, om te voldoen aan de uiteenlopende, veranderende omgevingen van cyberbeveiliging.

Specificaties

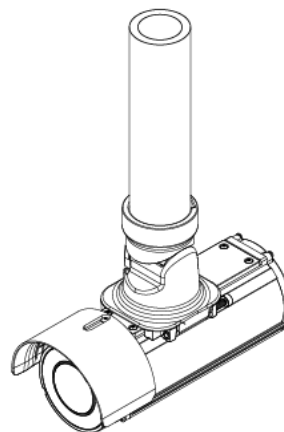
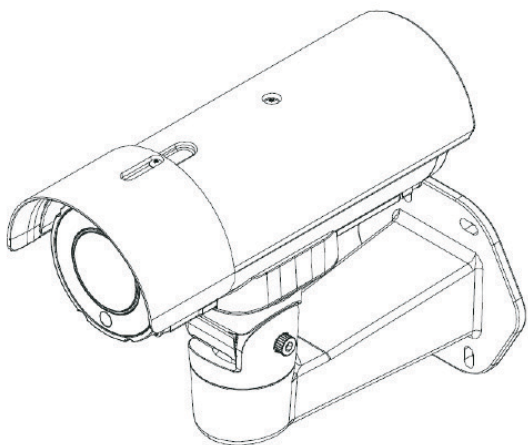
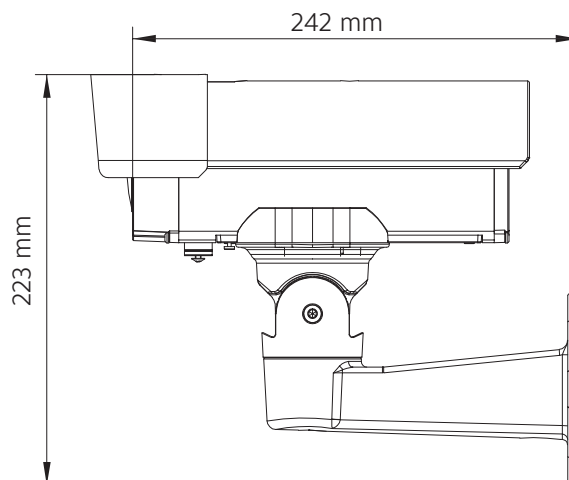
Operationeel	2MP		3MP		5MP		8MP	
Videocompressie	H.264 / H.265 / MJPEG / IntelliZip							
Max. framesnelheid	2MP @ 60 fps		3MP @ 30 fps 2MP @ 60 fps		5MP @ 30 fps 2MP @ 60 fps		4K @ 30 fps 2MP @ 60 fps	
Resolutie & beeldverhouding	1920x1080 (1080p) 16:9 1664x936 (HD+) 16:9 1280x720 (720p) 16:9 1024x576 (PAL+) 16:9 960x544 (qHD) 16:9 816x464 16:9 640x360 (nHD) 16:9 480x272 16:9		2048x1536 4:3 1920x1080 (1080p) 16:9 1664x936 (HD+) 16:9 1280x960 4:3 1280x720 (720p) 16:9 800x600 (SVGA) 4:3 640x480 (VGA) 4:3 640x360 (nHD) 16:9 480x360 4:3 384x288 4:3		2592x1944 4:3 2048x1536 4:3 1920x1080 (1080p) 16:9 1664x936 (HD+) 16:9 1280x960 4:3 1280x720 (720p) 16:9 800x600 (SVGA) 16:9 640x480 (VGA) 4:3 640x360 (nHD) 16:9 480x360 4:3 384x288 4:3		3840x2160 (4K) 16:9 3264x1840 16:9 2688x1520 16:9 2560 x 1440 16:9 1920x1080 (1080p) 16:9 1664x936 (HD+) 16:9 1280x720 (720p) 16:9 1024x576 (PAL+) 16:9 960x544 (qHD) 16:9 816x464 16:9 640x360 (nHD) 16:9 480x272 16:9	
Videostreams	Quad Streaming							
Imager	Progressieve scan RGB 1/2,7" CMOS						Progressieve scan RGB 1/1,8" CMOS	
Instellingen beeldoriëntatie	Geen, gespiegeld, omgekeerd, omgekeerd en gespiegeld, tunnel (90° rechtsonder of linksom)							
Lenstype	Motorzoom varifocaal en focus, P-Iris							
Scherpteregeling	One-touch autofocus of afstelling op afstand							
Brandpuntafstand	2.7-13.5mm	4.7-47mm	2.7-13.5mm	4.7-47mm	2.7-13.5mm	13-55mm	3.6-10mm	13-55mm
Gezichtsvelddiepte (H/V)	112°/58°	62.2°/37°	100°/73°	58°/45°	103°/74°	25°/19°	95°/53°	33°/17°
Gezichtsvelddiepte telelens (H/V)	35°/20°	6.6°/3.7°	32°/24°	6.5°/4.5°	33°/25°	6°/4.6°	49°/28°	8.4°/4.5°
Diafragma	f/1.4 (W) f/2.8 (T)	f/1.6(w) f/3.0 (T)	f/1.4 (W) f/2.8 (T)	f/1.6(w) f/3.0 (T)	f/1.4 (W) f/2.8 (T)	f/1.7(w) f/2.1 (T)	f/1.5 (W) f/2.8 (T)	f/1.7(w) f/2.1 (T)
Minimumbelichting	0.01 Lux	0.1 Lux	0.02 Lux	0.03 Lux	0.03 Lux	0.03 Lux	0.03 Lux	0.03 Lux
Kleur, 1/4 s, 30 IRE, AGC	0.0001 Lux	0.0001 Lux	0.0002 Lux	0.0003 Lux	0.0002 Lux	0.0003 Lux	0.0004 Lux	0.0005 Lux
Z/w, 1/4 s, 30 IRE, AGC met IR	0.0 Lux	0.0 Lux	0.0 Lux	0.0 Lux	0.0 Lux	0.0 Lux	0.0 Lux	0.0 Lux
IR-afstand	Std lens: 60m				Telephoto lens: 70m			
Dynamisch bereik	120 dB echt breed dynamisch bereik (True WDR)				110 dB (True WDR)		120 dB (True WDR)	
Dag/nacht	Dag-nachtfunctie							
Sluitersnelheid	1/4 - 1/10,000							

Overeenkomstig ONVIF	Profile S
Analyse van video-informatie	Treuzelen, verlaten, richting, achtergelaten / weggenomen objecten, rij, verblijven, betreden, objectdetectie, menigte, perimeter
Bewegingsdetectiezones	3
Gezichtsdetectie	Ja
Detectie van wazige beelden	Ja
Privacyzones	9
Alarm I/U	1-1
Uitgang analoge video	1
Audio	Bidirectioneel, full duplex
Gelijktijdige gebruikers	10
Taal	Arabisch, Chinees (vereenvoudigd), Chinees (traditioneel), Deens, Duits, Engels (standaard), Frans, Hongaars, Italiaans, Japans, Koreaans, Nederlands, Pools, Portugees, Russisch, Spaans, Tsjechisch, Turks, Zweeds
Netwerk	
Ethernetverbinding	10/100/1000 BaseT, RJ-45, auto-negotiation
Ondersteunde protocollen	TCP/IP, IPv4, IPv6, TCP, UDP, HTTP, FTP, DHCP, WS-Discovery, DNS, DDNS, RTP, TLS, RTSP, ICMP, Unicast, Multicast, NTP, SMTP, WS-Security, SNMP, CIDS, FSTP, UPnP™, SIP
Configuratiebeheer	
Webbrowsers	IE 9 en hoger, Firefox, Safari, Chrome
Beveiliging	Uitgebreide beveiligingsmodus (alleen complexe wachtwoorden, HTTPS en uitschakeling van herkenning); TLS 1.2 (min. 256-bit codering); beveiligingsoverzichtspagina (status en configuratie); RTSP-authenticatie; IEEE 802.1X client; op afstand toegankelijke controlelogboeken; toegangscontrole op basis van functie
Geïntegreerde opslag	
Kaartondersteuning	Micro SDXC tot 512GB
Pre-alarmopname	Ja
Opslagformaat	MP4 bestandsformaat
Opnameactivering	Video-informatie, reed-contactalarm, bewegingsdetectie, gezichtsdetectie
VideoEdge TrickleStor	Ja
Elektrisch	
Voedingsingang	Power over Ethernet+ (PoE+) IEEE 802.3at type 2 klasse 4; 24 VAC
Stroomafname	PoE 18,2W, 24 VAC 30,5W
Fysiek	
Afmetingen (R x H)	Ø 79,9 x 205 mm
Gewicht	2 kg
Kleur behuizing	Signaalwit - RAL 9003
Bedrijfstemperatuur	-58 °C tot en met 60 °C
Vochtigheid	Max. 90 % niet condenserend
Vandaalbestendig	IK10
Buitenwaarden	IP67
Plenumklasse	N.V.T.
Voorschriften	
Veiligheid	EN 60950-1; UL 60950-1; IEC 60950-1; CSA 22.2 No. 60950
Emissies	FCC deel 15, klasse A; EN55032 klasse A; AS/NZS CISPR 32 klasse A; ICES-003/NMB-003 klasse A
Immunititeit	EN55024; EN50130-3
Omgeving	RoHS; WEEE

Accessoires

Type accessoire	Afbeelding	Modelnummer	Beschrijving	Afmetingen	Kleur
Adapter mastmontage		ADCDMPOLE	Voor gebruik met hangende kap en zwanenhalsarm, of rechtstreeks op de achterplaat van de camera.	Wordt om de mast aangebracht	RAL 9003 Signaalwit
Adapter montage buitenhoek		ADCDMCRNRO	Voor gebruik met hangende kap en zwanenhalsarm, of rechtstreeks op de achterplaat van de camera.	131,5 x 192,5 mm	RAL 9003

Pro Gen3 Bullet



Bestelinformatie

Model	Beschrijving
IPS03-B12-OI03	3MP-bullet, 2,7-13,5 mm, TDN, met IR, binnen / buiten
IPS08-B13-OI03	8MP-bullet, 3,6-10 mm, TDN, met IR, binnen / buiten

Accessoires

Model	Beschrijving
ADCDMPOLE	Mastadapter, voor gebruik met ADLOMARM / ADCBMARM
ADCDMCRNRO	Hoekadapter, buitenhoek, voor gebruik met ADLOMARM / ADCBMARM

Over Johnson Controls

Johnson Controls is een wereldwijd toonaangevend bedrijf dat zich met diverse technologieën richt op verschillende industrieën en allerlei klanten bedient in meer dan 150 landen. Onze 120.000 medewerkers maken intelligente gebouwen, efficiënte energieoplossingen, geïntegreerde infrastructurele en innovatieve transportsystemen die naadloos samenwerken om de belofte van slimme steden en gemeenschappen waar te maken. Onze toewijding aan duurzaamheid bleek al bij onze oprichting in 1885, met de uitvinding van de eerste elektrische kamerthermostaat.

Ga voor meer informatie naar www.illustracameras.com of volg Illustra op LinkedIn, Twitter en Facebook.