

Kamera Pro Gen3 2MP, 3MP, 5MP, 8MP Bullet



Kluczowe korzyści

- Uchwyt i ramię do montażu na słupie lub podwieszania w celu większej elastyczności montażu
- Łatwo dostępne porty ułatwiają instalację
- Ustawienia profilowe pozwalają dostosowanie urządzenia do takich scenariuszy jak rozpoznawanie rejestracji, salony gier i inne
- Wysoka jakość kolorowego obrazu przy bardzo słabym oświetleniu bez użycia IR
- Podwójne zasilanie awaryjne zapewnia maksymalny czas pracy kamery
- Zwiększona dokładność rozpoznawania twarzy z uaktualnioną biblioteką algorytmów

Wyższa jakość wideo i krótszy czas konfiguracji

Kamera Illustra Pro Gen3 Bullet maksymalizuje jakość obrazu wideo przy jednoczesnej minimalizacji kosztów montażu i czasu konfiguracji. Potężna zintegrowana funkcja podświetlenia zapewnia nieograniczoną rejestrację obrazów w całkowitej ciemności z odległości nawet 60 metrów. Różnorodne opcje montażu przy łatwo dostępnych portach przewodów przyczyniają się do uproszczenia montażu i bieżącej konserwacji. Kamery Pro Gen3 Bullet bazują na doświadczeniach poprzednich generacji i zawierają udoskonalenia ważnych funkcji, takich jak szeroki zakres dynamiczny, efektywna rezerwa awaryjna, cyberochrona oraz analityka wywiadowcza obrazu. W kamerach Pro Gen3 Bullet dostępnych jest wiele opcji rozdzielczości oraz obiektywów. Można je również stosować w różnorodnych wdrożeniach w średnich i dużych obiektach.

Inteligentne technologie upraszczające konfigurację

Inteligentny szeroki zakres dynamiczny dostępny w kamerach Pro Gen3 Bullet skraca czas konfiguracji, a jednocześnie znakomicie poprawia jakość strumienia wideo w zmieniających się warunkach oświetleniowych. Dzięki skutecznej analizie sceny, kamery typu bullet są w stanie wyregulować kontrast i zbalansować ogólne parametry bez interwencji i udziału operatora. Czasy instalacji skrócono również dzięki dodaniu profili zastosowań, które automatycznie dostosowują ustawienia kamery do warunków środowiska.

Przetwarzanie danych w oprogramowaniu Edge dzięki analityce wywiadowczej wideo

Oszczędność zasobów dzięki przeniesieniu obciążenia strumieniowania analitycznego z sieciowych rejestratorów wideo do oprogramowania Edge kamer Illustra. Analityka wywiadowcza wideo dostarcza alarmów zdarzeń w czasie rzeczywistym, co pozwala na natychmiastowe reagowanie na wydarzające się incydenty i sytuacje. Wybór spośród różnorodnych reguł analitycznych umożliwia dostosowanie rozwiązania do indywidualnych potrzeb danej działalności i natychmiastowe rozpoczęcie gromadzenia danych.

Zabezpieczenie wszystkich urządzeń przed cyberatakami

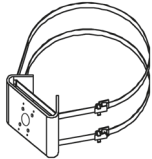
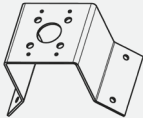
Kamery Illustra Pro IP zostały zaprojektowane z myślą o ochronie przed cyberzagrożeniami. Rozwiązanie to obejmuje funkcję bezpiecznego rozruchu, która uniemożliwia uruchomienie kamery w razie wykrycia jakiegokolwiek próby manipulacji przy oprogramowaniu. Dodatkowo zabezpieczenia obejmują rozszerzony tryb bezpieczeństwa, który wymusza użycie złożonych, niestandardowych haseł i szyfrowanej komunikacji. Nasze produkty są zabezpieczone, analizowane i testowane oraz muszą spełniać lub wykraczać poza surowe standardy programu Johnson Controls Cyber Solutions Product Security Program dla każdej kolejnej wersji. To całościowe podejście ma na celu zapewnić naszym klientom całkowicie spokojną eksploatację. Nasze podejście do zabezpieczeń zaczyna się od początkowej koncepcji projektu oraz jest wspierane przez wdrożenie, w tym szybką reakcją na incydenty w celu spełnienia wszechstronnych i zmieniających się środowisk cyberochrony.

Specyfikacje

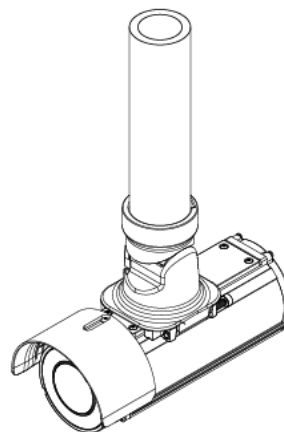
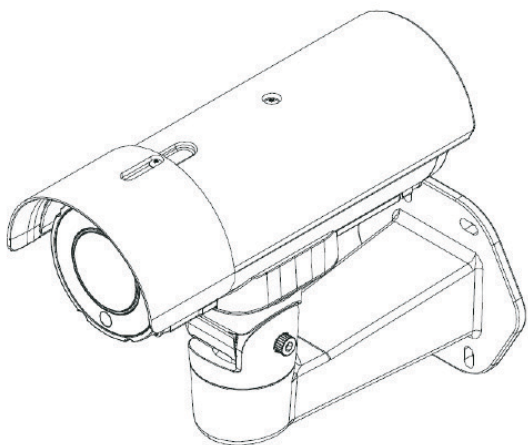
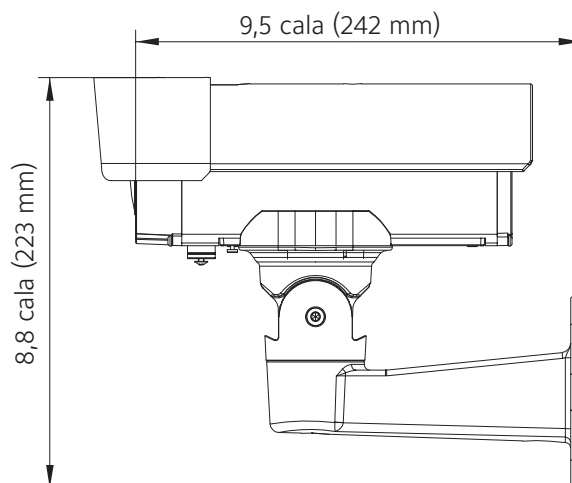
Obsługa	2MP		3MP		5MP		8MP	
Kompresja wideo	H.264 / H.265 / MJPEG / IntelliZip							
Maks. częstotliwość klatek	2MP @ przy 60 kl./s		3MP @ przy 30 kl./s 2MP @ przy 60 kl./s		5MP @ przy 30 kl./s 2MP @ przy 60 kl./s		4K @ przy 30 kl./s 2MP @ przy 60 kl./s	
Rozdzielczość i proporcje obrazu	1920x1080 (1080p) 16:9 1664x936 (HD+) 16:9 1280x720 (720p) 16:9 1024x576 (PAL+) 16:9 960x544 (qHD) 16:9 816x464 16:9 640x360 (nHD) 16:9 480x272 16:9		2048x1536 4:3 1920x1080 (1080p) 16:9 1664x936 (HD+) 16:9 1280x960 4:3 1280x720 (720p) 16:9 800x600 (SVGA) 4:3 640x480 (VGA) 4:3 640x360 (nHD) 16:9 480x360 4:3 384x288 4:3		2592x1944 4:3 2048x1536 4:3 1920x1080 (1080p) 16:9 1664x936 (HD+) 16:9 1280x960 4:3 1280x720 (720p) 16:9 800x600 (SVGA) 16:9 640x480 (VGA) 4:3 640x360 (nHD) 16:9 480x360 4:3 384x288 4:3		3840x2160 (4K) 16:9 3264x1840 16:9 2688x1520 16:9 2560 x 1440 16:9 1920x1080 (1080p) 16:9 1664x936 (HD+) 16:9 1280x720 (720p) 16:9 1024x576 (PAL+) 16:9 960x544 (qHD) 16:9 816x464 16:9 640x360 (nHD) 16:9 480x272 16:9	
Strumienie wideo	Cztery strumienie							
Przetwornik obrazu	CMOS 1/2.7" RGB ze skanowaniem progresywnym						CMOS 1/1.8" RGB ze skanowaniem progresywnym	
Ustawienie orientacji obrazu	Brak, odbicie lustrzane, odwrócenie, odwrócenie i odbicie lustrzane, korytarz (obrót o 90° w prawo lub w lewo)							
Rodzaj obiektywu	Zmiana ogniskowej i ostrości wspomagana silnikiem, P-Iris							
Sterowanie ostrością	Automatyczne nastawianie ostrości za jednym dotknięciem lub regulacja zdalna							
Długość ogniskowej	2.7-13.5mm	4.7-47mm	2.7-13.5mm	4.7-47mm	2.7-13.5mm	13-55mm	3.6-10mm	13-55mm
Pole widzenia w trybie szerokokątnym (poz./pion.) Pole widzenia – teleobiektyw (poz./pion.)	112°/58° 35°/20°	62.2°/37° 6.6°/3.7°	100°/73° 32°/24°	58°/45° 6.5°/4.5°	103°/74° 33°/25°	25°/19° 6°/4.6°	95°/53° 49°/28°	33°/17° 8.4°/4.5°
Prześłona	f/1.4 (W) f/2.8 (T)	f/1.6 (w) f/3.0 (T)	f/1.4 (W) f/2.8 (T)	f/1.6 (w) f/3.0 (T)	f/1.4 (W) f/2.8 (T)	f/1.7 (w) f/2.1 (T)	f/1.5 (W) f/2.8 (T)	f/1.7 (w) f/2.1 (T)
Minimalne oświetlenie	0.01 Lux	0.1 Lux	0.02 Lux	0.03 Lux	0.03 Lux	0.03 Lux	0.03 Lux	0.03 Lux
Kolor, 1/4 s, 30 IRE, AGC	0.0001 Lux	0.0001 Lux	0.0002 Lux	0.0003 Lux	0.0002 Lux	0.0003 Lux	0.0004 Lux	0.0005 Lux
Cz.-b., 1/4 s, 30 IRE, AGC	0.0 Lux	0.0 Lux	0.0 Lux	0.0 Lux	0.0 Lux	0.0 Lux	0.0 Lux	0.0 Lux
Z IR	0.0 Lux	0.0 Lux	0.0 Lux	0.0 Lux	0.0 Lux	0.0 Lux	0.0 Lux	0.0 Lux
IODległość IR	Std lens: 197ft (60m) Telephoto lens: 230ft (70m)							

Zakres dynamiczny	True WDR 120 dB	True WDR 110 dB	True WDR 120 dB
Dzień/noc	Prawdziwy obraz dzienny/nocny		
Prędkość migawki	1/4 - 1/10 000		
Zgodność z ONVIF	Profil S		
Analityka wywiadowcza obrazu	Maruderzy, wyjście, kierunek, obiekty porzucone/usunięte, kolejka, przebywanie, wejście, wykrywanie obiektów, tłum, obwód		
Strefy wykrywania ruchu	3		
Wykrywanie twarzy	Tak		
Wykrywanie rozmycia	Tak		
Strefy prywatności	9		
We./wy. alarmów	1-1		
Analogowe wyjście wideo	1		
Dźwięk	Dwukierunkowy, pełny duplex		
Liczba jednoczesnych użytkowników	10		
Języki	Arabski, chiński (uproszczony), chiński (tradycyjny), czeski, duński, angielski (domyślny), francuski, niemiecki, węgierski, włoski, japoński, koreański, niderlandzki, polski, portugalski, rosyjski, hiszpański, szwedzki, turecki		
Sieć			
Interfejs Ethernet	10/100/1000 BaseT, RJ-45, autonegocjowanie		
Obsługiwane protokoły	TCP/IP, IPv4, IPv6, TCP, UDP, HTTP, FTP, DHCP, WS-Discovery, DNS, DDNS, RTP, TLS, RTSP, ICMP, Unicast, Multicast, NTP, SMTP, WS-Security, SNMP, CIDS, FSTP, UPnP™, SIP		
Zarządzanie konfiguracją			
Przeglądarki internetowe	IE 9 lub nowsza, Firefox, Safari, Chrome		
Bezpieczeństwo	Rozszerzony tryb bezpieczeństwa (wymuszanie skomplikowanych haseł, HTTPS oraz wyłączenie wykrywania); TLS 1.2 (szyfr minimum 256 bitów); strona ogólna zabezpieczeń (status i konfiguracja); uwierzytelnianie RTSP; klient IEEE 802.1X; dostępne zdalnie dzienniki audytowe, kontrola dostępu oparta na rolach		
Wbudowana pamięć			
Obsługa kart	micro SDXC do 512 GB		
Nagrywanie przed alarmem	Tak		
Format nagrywania	Format plików MP4		
Wyzwalacz nagrywania	Analiza wideo, alarmy ze stykami bezprądowymi, wykrywanie ruchu, wykrywanie twarzy		
VideoEdge TrickleStor	Tak		
Elektryczne			
Zasilanie wejściowe	Power over Ethernet+ (PoE+) IEEE 802.3at typ 2 klasa 4; 24 V AC		
Pobór mocy	PoE 18,2 W, 24 V AC 30,5 W		
Fizyczne			
Wymiary (prom. x wys.)	Ø3,15 x 8,07 in (Ø79,9 x 205 mm)		
Waga	4.3lb (2kg)		
Kolor obudowy	Biały sygnałowy - RAL 9003		
Temperatura pracy	-50°C do 60°C (-58°F do 140°F)		
Wilgotność	Do 90% bez kondensacji		
Odporność na wandalizm	IK10		
Klasa ochrony zewnętrznej	IP67		
Atest ognioodporności	Nd.		
Zgodność z normami			
Bezpieczeństwo	EN60950-1; UL60950-1; IEC 60950-1; CSA 22.2 nr 60950		
Emisje	FCC część 15 klasa A, EN 55032 klasa A, AS/NZS CISPR 32 klasa A; ICES-003/NMB-003 klasa A		
Odporność	EN55024; EN50130-3		
Środowisko	RoHS; WEEE		

Akcesoria

Typ akcesorium	Obraz	Numer modelu	Opis	Wymiary	Kolor
Adapter mocowania masztowego		ADCDMPOLE	Do użytku z nasadką podwieszaną i ramieniem lub bezpośrednio do płytki tylnej kamery.	Owijane wokół słupka	RAL 9003 Biały sygnałowy
Zewnętrzny adapter mocowania narożnego		ADCDMCRNRO	Do użytku z nasadką podwieszaną i ramieniem lub bezpośrednio do płytki tylnej kamery.	5,18 x 7,58 cala (131,5 x 192,5 mm)	RAL 9003

Kamera Pro Gen3 Bullet



Informacje dotyczące zamawiania

Model	Opis
IPS03-B12-OI03	3MP Bullet, 2,7–13,5 mm, TDN, z funkcją podczerwieni, wewnętrzna/zewnętrzna
IPS08-B13-OI03	8MP Bullet, 3,6–10 mm, TDN, z funkcją podczerwieni, wewnętrzna/zewnętrzna

Akcesoria

Model	Opis
ADCDMPOLE	Adapter do słupów, do użytku z ADLOMARM / ADCBMARM
ADCDMCRNRO	Adapter narożny, narożnik zewnętrzny, do użytku z ADLOMARM / ADCBMARM

Informacje o firmie Johnson Controls

Johnson Controls jest wiodącą firmą technologiczną w wielu gałęziach przemysłu, obsługując szeroki wachlarz klientów z ponad 150 krajów. Nasz personel liczący 120.000 pracowników tworzy inteligentne budynki, wydajne energetycznie rozwiązania, zintegrowaną infrastrukturę i systemy transportu następnej generacji, dostarczając nową obietnicę inteligentnych miast i społeczności. Nasze zaangażowanie w zrównoważony rozwój sięga korzeni firmy w roku 1885 – kiedy został wynaleziony pierwszy elektryczny pokojowy termostat.

Aby uzyskać dodatkowe informacje, odwiedź stronę www.illustraceras.com lub śledź Illustra na LinkedIn, Twitterze i Facebooku.

© 2019 Johnson Controls. Wszelkie prawa zastrzeżone. Specyfikacje i oferty produktów mogą ulec zmianie bez powiadomienia. Rzeczywisty wygląd produktów może różnić się od przedstawionych na zdjęciach. Nie wszystkie produkty zawierają wszystkie funkcje. Dostępność jest różna w zależności od regionu. Należy skontaktować się z przedstawicielem handlowym.