

Minidomos Pro de 2, 3, 5 y 8 MP



Ventajas clave

- La configuración del perfil de exposición permite que la cámara minidomo se adapte a diferentes escenarios como reconocimiento de placas de matrícula, casinos, etc.
- Capacidad para funcionar con iluminación ultrabaja sin IR y mantener una imagen en color de calidad
- Los perfiles de imagen permiten a los operadores con un solo clic establecer, guardar y exportar la configuración de imagen
- Precisión mejorada en la detección facial con librerías y algoritmos actualizados
- Diseño sin burbuja que reduce el tiempo de instalación a la vez que aumenta la calidad de vídeo con IR

Gran calidad de vídeo con un tiempo de configuración reducido

El minidomo Illustra Pro Gen3 maximiza la calidad de vídeo a la vez que minimiza los costes de instalación y el tiempo de configuración. Los infrarrojos integrados proporcionan imágenes claras en total oscuridad eliminando la burbuja de la carcasa, reduciendo el resplandor y aumentando la distancia operativa. Además, la tecnología de gestión del ancho de banda de Illustra® IntelliZip se ha mejorado para optimizar el ahorro de recursos en escenas con diferentes niveles de actividad. Tomando como base la generación anterior de cámaras, el minidomo Gen3 mejora características importantes como el amplio rango dinámico, la redundancia con failover en la cámara, la ciberseguridad y el análisis inteligente de vídeo. Disponible en una amplia gama de resoluciones y lentes opcionales, el minidomo Gen3 puede añadirse en una gran variedad de instalaciones de tamaño medio y grande.

Las tecnologías inteligentes simplifican la instalación y la configuración

El amplio rango dinámico Inteligente disponible en el minidomo Pro Gen3 reduce el tiempo de configuración a la vez que mejora enormemente la calidad del stream de vídeo en diversos entornos de iluminación. Al realizar una lectura efectiva de la escena, el minidomo puede ajustar el contraste y el balance general de la escena sin que intervenga el operador ni se requiera realizar un nuevo ajuste. Los tiempos de configuración también se reducen con la adición de perfiles de aplicación que ajustan automáticamente la configuración de la cámara en función del entorno.

Transforme los datos del dispositivo con el análisis inteligente de vídeo

Ahorre recursos cuando descargue datos de streaming de análisis desde los grabadores de vídeo en red hasta las cámaras Illustra. El análisis inteligente de vídeo proporciona alarmas y eventos en tiempo real que permiten reaccionar rápidamente a los incidentes y comportamientos según se producen. Elija entre una variedad de reglas analíticas para personalizar la solución que sea más beneficiosa para su empresa y comience a recopilar datos reveladores al instante.

Protección contra ciberataques en dispositivos

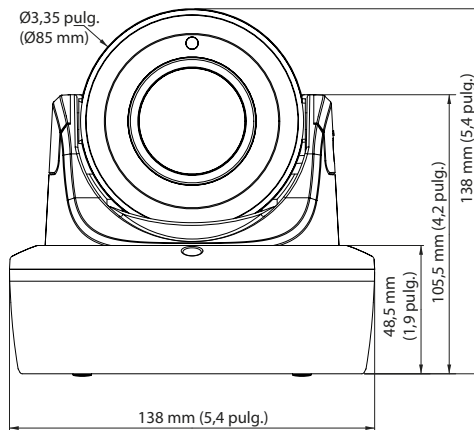
Las cámaras Illustra Pro IP han sido diseñadas para ser resistentes a las amenazas cibernéticas. Esta solución incluye un "arranque seguro" que garantiza que la cámara no se iniciará si el software se ha manipulado de alguna manera. Los controles de salvaguarda adicionales incluyen un modo de seguridad mejorada que obliga a emplear contraseñas complejas, no predeterminadas y comunicaciones cifradas. Nuestros productos se programan, analizan y prueban y deben cumplir o superar los rigurosos estándares del programa Cyber Solutions Product Security Program de Johnson Controls en cada lanzamiento. Este enfoque integral está destinado a proporcionar tranquilidad a nuestros clientes. Nuestra concepción global del programa de ciberprotección comienza en el diseño inicial y continúa en el desarrollo del producto, incluyendo la respuesta rápida a incidentes para adaptarse a los entornos de ciberseguridad más completos y evolucionados.

Especificaciones

Operativas	2 MP		3 MP		5 MP		8 MP	
Compresión de vídeo	H.264 / H.265 / MJPEG / IntelliZip							
Velocidad máx. de fotogramas	2 MP a 60 fps		3 MP a 30 fps 2 MP a 60 fps		5 MP a 30 fps 2 MP a 60 fps		8 MP a 30 fps 2 MP a 60 fps	
Resolución y relación de aspecto	1920x1080 (1080p) 16:9 1664x936 (HD+) 16:9 1280x720 (720p) 16:9 1024x576 (PAL+) 16:9 960x544 (qHD) 16:9 816x464 16:9 640x360 (nHD) 16:9 480x272 16:9		2048x1536 4:3 1920x1080 (1080p) 16:9 1664x936 (HD+) 16:9 1280x960 4:3 1280x720 (720p) 16:9 800x600 (SVGA) 4:3 640x480 (VGA) 4:3 640x360 (nHD) 16:9 480x360 4:3 384x288 4:3		2592x1944 4:3 2048x1536 4:3 1920x1080 (1080p) 16:9 1664x936 (HD+) 16:9 1280x960 4:3 1280x720 (720p) 16:9 800x600 (SVGA) 4:3 640x480 (VGA) 4:3 480x360 4:3 384x288 4:3		3840x2160 (4K) 16:9 3264x1840 16:9 2688x1520 16:9 2560 x 1440 16:9 1920x1080 (1080p) 16:9 1664x936 (HD+) 16:9 1280x720 (720p) 16:9 1024x576 (PAL+) 16:9 960x544 (qHD) 16:9 816x464 16:9 640x360 (nHD) 16:9 480x272 16:9	
Streams de vídeo	4 streams							
Sensor de imagen	CMOS RGB 1/2.8" de barrido progresivo						CMOS RGB 1/1.8" de barrido progresivo	
Ajustes de orientación de imagen	Ninguno, espejo, giro, giro y espejo, pasillo (giro de 90° a derecha o izquierda)							
Tipo de lente	Varifocal motorizada y foco, P-Iris							
Control de enfoque	Foco automático con un solo toque o ajuste remoto							
Distancia focal	2,7-13,5 mm	7-22 mm	2,7-13,5 mm	7-22 mm	2,7-13,5 mm	6-22 mm	3,6-10 mm	6-22 mm
Campo visual gran angular (H/V)	112°/58°	40°/21°	100°/73°	36°/26°	103°/74°	40°/30°	95°/53°	50°/28°
Campo visual teleobjetivo (H/V)	35°/20°	18°/10°	32°/24°	16°/12°	33°/25°	18°/13°	49°/28°	24°/14°
Apertura	f/1.4 (W)	f/1.7 (W)	f/1.4 (W)	f/1.7 (W)	f/1.4 (W)	f/1.6 (W)	f/1.5 (W)	f/1.6 (W)
	f/2.8 (T)	f/2.8 (T)	f/2.8 (T)	f/2.8 (T)	f/2.8 (T)	f/2.4 (T)	f/2.8 (T)	f/2.4 (T)
Iluminación mínima	Color, 1/4 s, 30 IRE, AGC							
	0,01 lux	0,02 lux	0,02 lux	0,03 lux	0,03 lux	0,02 lux	0,03 lux	0,02 lux
	0,0001 lux	0,0002 lux	0,0002 lux	0,0003 lux	0,0002 lux	0,0002 lux	0,0004 lux	0,0005 lux
con IR	0,0 lux							
	0,0 lux	0,0 lux	0,0 lux	0,0 lux	0,0 lux	0,0 lux	0,0 lux	0,0 lux
Distancia de IR	40 m (130 pies)							
Rango dinámico	WDR verdadero de 120 dB				WDR verdadero de 110 dB		WDR verdadero de 120 dB	
Función día/noche	Día/noche real							
Velocidad del obturador	1/4 - 1/10.000							

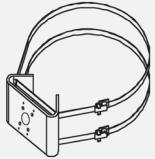
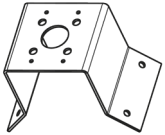
Compatible con ONVIF	Perfiles S
Análisis inteligente de vídeo	Demora, salida, dirección, objetos abandonados/sustraídos, cola, permanencia, entrada, detección de objetos, multitud, perímetro
Zonas de detección de movimiento:	3
Detección facial	Sí
Detección de desenfoque	Sí
Zonas de privacidad	9
Entrada/salida de alarma	2/1
Salida de vídeo analógica	Sí
Audio	Bidireccional Full-dúplex
Usuarios simultáneos	10
Idiomas admitidos	Alemán, Árabe, Checo, Chino simplificado, Chino tradicional, Coreano, Danés, Español, Francés, Húngaro, Inglés (predeterminado), Italiano, Japonés, Holandés, Polaco, Portugués, Ruso, Sueco, Turco
Red	
Interfaz Ethernet	10/100/1000 BaseT, RJ-45, Negociación automática
Protocolos compatibles	TCP/IP, IPv4, IPv6, TCP, UDP, HTTP, FTP, DHCP, WS-Discovery, DNS, DDNS, RTP, TLS, RTSP, ICMP, Unicast, Multicast, NTP, SMTP, WS-Security, SNMP, CIDS, FSTP, UPnP™, SIP
Gestión de la configuración	
Navegadores web	IE 9 y superiores, Firefox, Safari, Chrome
Seguridad	Arranque seguro, modo de seguridad mejorado (obliga al uso de contraseñas complejas, HTTPS y desactiva el descubrimiento); TLS 1.2 (256 bits de cifrado como mínimo); página de descripción de seguridad (estado y configuración); autenticación RTSP; cliente IEEE 802.1X; registros de auditoría accesibles a distancia; control de acceso basado en funciones
Almacenamiento interno	
Tarjetas compatibles	micro SDXC de hasta 512 GB
Grabación previa a alarma	Sí
Formato de grabación	Formato de archivo MP4
Activación de grabación	Alarmas de contacto seco, detección de movimiento, detección facial, inteligencia de video
TrickleStor	Sí
Eléctricas	
Energía	Alimentación por Ethernet (PoE) IEEE 802.3af/802.3at Tipo 1 Clase 3; 24 V CA Consumo máx.: PoE 12,95 W, 24 V CA 16,5 W
Físicas	
Dimensiones (R x Al)	Ø138 x 138 mm (Ø5,4 x 5,4 pulg.)
Peso	1,13 kg (2,5 lb)
Color de la carcasa	Blanco señal, RAL 9003
Temperatura de funcionamiento	-58 a +60 °C (-50 a +140 °F)
Humedad	Hasta 90% sin condensación
Resistente al vandalismo	IK10
Clasificación para exteriores	IP66/IP67
Normativa	
Seguridad	EN60950-1; UL60950-1; IEC 60950-1; CSA 22.2 N.º 60950
Emisiones	FCC Parte 15 Clase A; EN55032 Clase A; AS/NZS CISPR 32 Clase A; ICES-003/NMB-003 Clase A
Inmunidad	EN55024; EN50130-3
Ambientales	RoHS; WEEE

Minidomos Pro



Accesorios

Tipo de accesorio	Imagen	Número de modelo	Descripción	Dimensiones	Color
Montaje empotrado		IPSMDFLUSHOW3	Montaje empotrado para minidomos Pro Gen3 en interior/exterior	Ø10,236 x 2,459 pulg. (Ø260 x 62,46 mm)	RAL 9003
Montaje en pared		IPSMDWALL3	Kit para montaje en pared: Interior/Exterior, Blanco	6,3 x 3,3 x 9,1 pulg. 160,5 x 83 x 230,5 mm	RAL 9003
Placa de montaje		IPSMDEBPLATE	Placa de montaje sobre caja eléctrica universal	Ø5,6 x 0,13 pulg. (Ø143 x 3,3 mm)	RAL 9003
Tapa colgante		ADCi6DPCAPIW	Tapa colgante: Exterior, Blanco	Ø5,16 x 2,17 pulg. (Ø141 x 55 mm)	RAL 9003
Brazo cuello de cisne		ADLOMARM	Para su uso con tapa colgante	4,4 x 8,78 x 4,4 pulg. 112,5 x 222,9 x 112,5 mm	RAL 9003

Adaptador de montaje en poste		ADCDMPOLE	Para su uso con tapa colgante y brazo cuello de cisne, o directamente acoplado a la placa posterior de la cámara	Abrazadera para poste	RAL 9003
Adaptador de montaje en esquina exterior		ADCDMCRNRO	Para su uso con tapa colgante y brazo cuello de cisne, o directamente acoplado a la placa posterior de la cámara	5,18 x 7,58 pulg. 131,5 x 192,5 mm	RAL 9003

Información para pedidos

Modelo	Descripción
IPS02-D12-OI03	Domo de 2 MP, 2,7-13,5 mm, TDN, con IR, interior/exterior
IPS02-D17-OI03	Domo de 2 MP, 7-22 mm, TDN, con IR, interior/exterior
IPS03-D12-OI03	Domo de 3 MP, 2,7-13,5mm, TDN, con IR, interior/exterior
IPS03-D17-OI03	Domo de 3 MP, 7-22 mm, TDN, con IR, interior/exterior
IPS05-D12-OI03	Domo de 5 MP, 2,7-13,5mm, TDN, con IR, interior/exterior
IPS05-D14-OI03	Domo de 5 MP, 6-22 mm, TDN, con IR, interior/exterior
IPS08-D13-OI03	Domo de 8 MP, 3,6-10mm, TDN, con IR, interior/exterior
IPS08-D14-OI03	Domo de 8 MP, 6-22mm, TDN, con IR, interior/exterior

Accesorios

Modelo	Descripción
IPSMDFLUSHOW3	Serie Illustra Pro: Montaje empotrado, Gen 3 interior/exterior
IPSMDWALL3	Serie Illustra Pro: Montaje en pared, interior/exterior
IPSMDEBPLATE	Illustra: Placa de montaje sobre caja eléctrica universal
ADCi6DPCAPIW	Tapa colgante de minidomo Illustra 600/610 exterior, blanca, 3/4" NPT
ADLOMARM	Montaje, brazo de pared, sin placa
ADCDMPOLE	Adaptador para montaje en poste con doble abrazadera para uso con ADCDMWALL. Acabado en blanco
ADCDMCRNRO	Adaptador de esquina, esquina exterior, utilizado con ADLOMARM / ADCBMARM

Acerca de Johnson Controls

Johnson Controls es un líder mundial en distintos sectores industriales y tecnológicos que presta servicio a una gran variedad de clientes en más de 150 países. Nuestros 120 000 empleados crean edificios inteligentes, soluciones energéticas eficientes, sistemas de transporte de última generación e infraestructuras integradas que funcionan como una unidad para cumplir la promesa de ciudades y comunidades inteligentes. Nuestro compromiso con la sostenibilidad se remonta a nuestros orígenes, en 1885, con la invención del primer termostato eléctrico para habitaciones.

Para obtener más información, visite www.illustracameras.com o siga Illustra en LinkedIn, Twitter y Facebook.