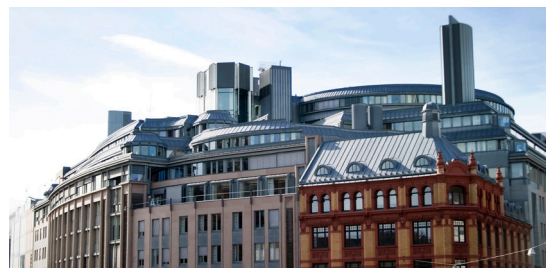


Pro 2MP, 3MP, 5MP, 8MP Mini-Dome



Wichtigste Vorteile

- Belichtungsprofileinstellungen zur Anpassung der Mini-Dome-Kamera an Anwendungen zur Kennzeichenerkennung, in Spielhallen und mehr
- Ultra-Schwachlicht-Technologie für hohe Farbbildqualität ohne IR
- Bildprofile mit einem Klick zum Einstellen, Speichern und Exportieren von Bildeinstellungen
- Höhere Genauigkeit bei der Gesichtserkennung dank aktualisierter Bibliothek und neuen Algorithmen
- Design ohne Kuppel für schnellere Installation und höhere IR-Videoqualität

Verbesserte Videoqualität und schnellere Konfiguration

Der Illustra Pro-Mini-Dome der 3. Generation zeichnet sich durch eine hohe Videoqualität, niedrige Installationskosten und minimalen Konfigurationsaufwand aus. Die integrierte IR-Quelle ermöglicht den Verzicht auf eine Kuppel, geringere Blendeffekte und eine höhere Bildreichweite und damit die uneingeschränkte Bildaufnahme bei völliger Dunkelheit. Zudem wurde das Illustra® IntelliZip-Bandbreitenmanagement weiter verbessert, um bei Szenen mit unterschiedlich starken Bewegungen die Ressourceneinsparungen zu optimieren. Der Mini-Dome der 3. Generation baut auf vorherigen Kameragenerationen auf und bietet Verbesserungen bei wichtigen Funktionen wie Wide Dynamic Range, effektiver Umschaltung zum Ausfallschutz, Cybersicherheit und intelligenter Videoanalyse. Der Mini-Dome der 3. Generation ist mit verschiedenen Auflösungen und Objektivausführungen erhältlich und kann in mittleren und großen Räumlichkeiten für verschiedene Anwendungen eingesetzt werden.

Intelligente Technologien für einfache Einrichtung und Konfiguration

Intelligenter Wide Dynamic Range sorgt beim Pro-Mini-Dome der 3. Generation für eine schnelle Konfiguration und gleichzeitig für eine deutlich höhere Qualität des Video-Streams bei variablen Lichtverhältnissen. Dank einer effektiven Szenenerkennung kann der Mini-Dome den Kontrast regulieren und erzeugt damit ein insgesamt ausgeglichenes Bild – ohne Eingriffe oder Wartungsaufwand seitens des Bedieners. Anwendungsprofile zur Automatisierung der Kameraeinstellungen je nach Umgebung tragen ebenfalls zur schnellen Einrichtung bei.

Edge-Datentransformation dank intelligenter Videoanalyse

Sparen Sie Ressourcen durch Verlagerung von Analyse-Streaming-Daten von den Netzwerkvideorecordern auf die Illustra-Kameras. Intelligente Videoanalyse ermöglicht die Alarmierung in Echtzeit und somit eine schnelle Reaktion auf Vorfälle und auffälliges Verhalten. Dank einer Vielzahl wählbarer Analyseregeln können Sie die für Ihr Unternehmen am besten geeignete Lösung konfigurieren und sofort mit der Erfassung transformativer Daten beginnen.

Geräteübergreifender Schutz vor Cyberangriffen

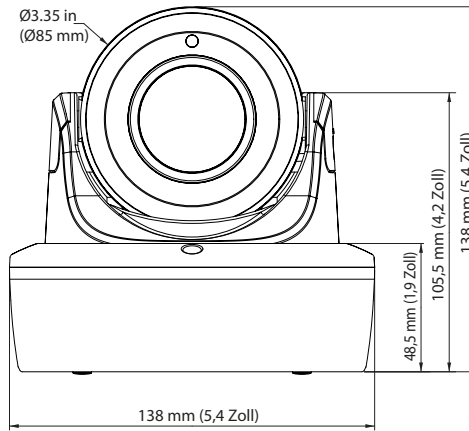
Die Illustra Pro IP-Kameras sind auf die Widerstandsfähigkeit gegenüber Cyberbedrohungen ausgelegt. Diese Lösung umfasst eine „sichere Startfunktion“, die das Starten der Kamera unterbindet, wenn die Software in irgendeiner Weise manipuliert wurde. Darüber hinaus gibt es Sicherheitsmaßnahmen wie einen erweiterten Sicherheitsmodus, der komplexe, individuelle Kennwörter erzwingt und die Datenübertragung verschlüsselt. Unsere Produkte werden sorgfältig ausgewählt, analysiert und getestet. Außerdem erfüllen sie die strengen Anforderungen des Johnson Controls-Programms für die Cybersicherheit von Produkten. Auf diese Punkte wird bei jedem Release Wert gelegt. Mit diesem ganzheitlichen Sicherheitskonzept genießen unsere Kunden sorgenfreie Sicherheit. Dieses Konzept beginnt mit der ersten Auslegung und wird auch während der Bereitstellung unterstützt. Damit ist die Reaktionsfähigkeit zur Wahrung der Cybersicherheit, deren Anforderungen breitgefächert sind und sich ständig weiterentwickeln, gewährleistet.

Technische Daten

Betriebsparameter	2 MP		3 MP		5 MP		8 MP	
Videokomprimierung	H.264/H.265/MJPEG/IntelliZip							
Max. Bildrate	2 MP bei 60 fps		3 MP bei 30 fps 2 MP bei 60 fps		5 MP bei 30 fps 2 MP bei 60 fps		8 MP bei 30 fps 2 MP bei 60 fps	
Auflösung und Bildformat	1920x1080 (1080p) 16:9 1664x936 (HD+) 16:9 1280x720 (720p) 16:9 1024x576 (PAL+) 16:9 960x544 (qHD) 16:9 816x464 16:9 640x360 (nHD) 16:9 480x272 16:9		2048x1536 4:3 1920x1080 (1080p) 16:9 1664x936 (HD+) 16:9 1280x960 4:3 1280x720 (720p) 16:9 800x600 (SVGA) 4:3 640x480 (VGA) 4:3 640x360 (nHD) 16:9 480x360 4:3 384x288 4:3		2592 x 1944 (4:3) 2048x1536 4:3 1920x1080 (1080p) 16:9 1664x936 (HD+) 16:9 1280x960 4:3 1280x720 (720p) 16:9 800x600 (SVGA) 4:3 640x480 (VGA) 4:3 480x360 4:3 384x288 4:3		3840x2160 (4K) 16:9 3264x1840 16:9 2688x1520 16:9 2560 x 1440 16:9 1920x1080 (1080p) 16:9 1664x936 (HD+) 16:9 1280x720 (720p) 16:9 1024x576 (PAL+) 16:9 960x544 (qHD) 16:9 816x464 16:9 640x360 (nHD) 16:9 480x272 16:9	
Video-Streams	Quad-Streaming							
Bildwandler	1/2,8-Zoll-RGB-CMOS (Vollbildwiedergabe)						1/1,8-Zoll-RGB-CMOS (Vollbildwiedergabe)	
Bildausrichtung	Keine, Spiegeln, Kippen, Kippen und Spiegeln, Hochformat (90° nach rechts oder links)							
Objektiv	Varifokalobjektiv und Fokus motorgesteuert, P-Iris							
Fokussteuerung	Autofokus auf Tastendruck oder Feineinstellung							
Brennweite	2,7-13,5 mm	7-22 mm	2,7-13,5 mm	7-22 mm	2,7-13,5 mm	6-22 mm	3,6-10 mm	6-22 mm
Blickwinkel Weitwinkel (H/V)	112°/58°	40°/21°	100°/73°	36°/26°	103°/74°	40°/30°	95°/53°	50°/28°
Blickwinkel Tele (H/V)	35°/20°	18°/10°	32°/24°	16°/12°	33°/25°	18°/13°	49°/28°	24°/14°
Blende	f/1,4 (W)	f/1,7 (W)	f/1,4 (W)	f/1,7 (W)	f/1,4 (W)	f/1,6 (W)	f/1,5 (W)	f/1,6 (W)
	f/2,8 (T)	f/2,8 (T)	f/2,8 (T)	f/2,8 (T)	f/2,8 (T)	f/2,4 (T)	f/2,8 (T)	f/2,4 (T)
Minimale Beleuchtungsstärke								
Farbe, 1/4 s, 30 IRE, AGC	0,01 lx	0,02 lx	0,02 lx	0,03 lx	0,03 lx	0,02 lx	0,03 lx	0,02 lx
S/W, 1/4 s, 30 IRE, AGC	0,0001 lx	0,0002 lx	0,0002 lx	0,0003 lx	0,0002 lx	0,0002 lx	0,0004 lx	0,0005 lx
mit IR	0,0 lx	0,0 lx	0,0 lx	0,0 lx	0,0 lx	0,0 lx	0,0 lx	0,0 lx
IR-Reichweite	40 m (131 ft)							
Dynamikbereich	Echter WDR, 120 dB				Echter WDR, 110 dB		Echter WDR, 120 dB	
Tag/Nacht	Echter Tag-/Nacht-Modus							
Verschlusszeit	1/4-1/10.000							
ONVIF-konform	Profil S							
Videoanalyse	Verweildauer, Ausgang, Richtung, zurückgelassene/entfernte Objekte, Warteschlange, Standzeit, Eingang, Objekterkennung, Personenansammlungen, Perimeter							
Bewegungserkennungszonen	3							

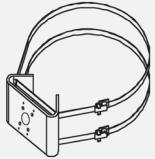
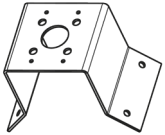
Gesichtserkennung	Ja
Erkennung verschwommener Bilder	Ja
Privatzonen	9
Alarmeingang/-ausgang	2/1
Videoausgang analog	Ja
Audio	Bidirektional, Halbduplex
Gleichzeitige Benutzer	10
Unterstützte Sprachen	Arabisch, Chinesisch (traditionell), Chinesisch (vereinfacht), Dänisch, Deutsch, Englisch (Standard), Französisch, Italienisch, Japanisch, Koreanisch, Niederländisch, Polnisch, Portugiesisch, Russisch, Schwedisch, Spanisch, Tschechisch, Türkisch, Ungarisch
Netzwerk	
Ethernet-Standard	10/100/1000 BaseT, RJ-45, Auto-Negotiation
Unterstützte Protokolle	TCP/IP, IPv4, IPv6, TCP, UDP, HTTP, FTP, DHCP, WS-Discovery, DNS, DDNS, RTP, TLS, RTSP, ICMP, Unicast, Multicast, NTP, SMTP, WS-Security, SNMP, CIDS, FSTP, UPnP™, SIP
Konfigurationsmanagement	
Webbrowser	IE 9 und höher, Firefox, Safari, Chrome
Sicherheit	Sicherer Start, erweiterter Sicherheitsmodus (erzwingt komplexe Kennwörter, HTTPS und deaktiviert die Erkennung); TLS 1.2 (mindestens 256-Bit-Schlüssel); Sicherheitsübersichtsseite (Status und Konfiguration); RTSP-Authentifizierung; IEEE 802.1X-Client; remote abrufbare Audit-Protokolle; rollenbasierte Zugriffssteuerung
Integrierter Speicher	
Unterstützte Karten	micro SDXC bis zu 512 GB
Aufzeichnung vor Alarm	Ja
Aufnahmeformat	MP4-Dateiformat
Aufnahmeauslöser	Trockenkontaktalarmler, Bewegungserkennung, Gesichtserkennung, Videoanalyse
TrickleStor	Ja
Elektrische Eigenschaften	
Stromversorgung	Power over Ethernet (PoE) IEEE 802.3af/802.3at Typ 1 Klasse 3; 24 V AC Max. Leistungsaufnahme: PoE: 12,95 W, 24 V AC: 16,5 W
Mechanische Daten	
Abmessungen (Ø x H)	Ø138 x 138 mm (Ø5,4 x 5,4 Zoll)
Gewicht	1,13 kg (2,5 lb)
Gehäusefarbe	Signalweiß – RAL 9003
Betriebstemperatur	-58 °C bis +60 °C (-50 °F bis +140 °F)
Luftfeuchtigkeit	Bis zu 90 % nicht-kondensierend
Vandalismusfestigkeit	IK10
Schutzart für Außeneinsatz	IP66/IP67
Normen/Zulassungen	
Sicherheit	EN60950-1; UL60950-1; IEC 60950-1; CSA 22.2 Nr. 60950
Emissionen	FCC Part 15, Klasse A; EN 55032 Klasse A, AS/NZS CISPR 32 Klasse A, ICES-003/NMB-003 Klasse A
Immunität	EN55024; EN50130-3
Umgebung	RoHS; WEEE

Pro Mini-Domes



Zubehör

Zubehörtyp	Abbildung	Modellnummer	Beschreibung	Abmessungen	Farbe
Bündiger Einbau		IPSMDFLUSHOW3	Bündiger Einbau innen/außen bei Pro-Mini-Domes der 3. Generation	Ø 260 x 62,46 mm (Ø10,236 x 2,459 Zoll)	RAL 9003
Wandhalterung		IPSMDWALL3	Satz für Wandmontage: Innen-/Außeneinsatz Weiß	(6,3 x 3,3 x 9,1 Zoll) 160,5 x 83 x 230,5 mm	RAL 9003
Montageplatte		IPSMDEBPLATE	Universalmontageplatte für Elektrodoesen	Ø143 x 3,3 mm (Ø5,6 x 0,13 Zoll)	RAL 9003
Kappe für Abhängevorrichtung		ADCi6DPCAPIW	Kappe für Abhängevorrichtung: Außeneinsatz, Weiß	Ø5,16 x 2,17 Zoll (Ø141 x 55 mm)	RAL 9003
Bogenausleger		ADLOMARM	Zur Verwendung mit Kappe für Abhängevorrichtungen	112,5 x 222,9 x 112,5 mm (4,4 x 8,78 x 4,4 Zoll)	RAL 9003

Mastmontageadapter		ADCDMPOLE	Zur Verwendung mit Kappe für Abhängevorrichtungen und Bogenausleger oder für Direktmontage an Kamerarückwand	Umschließt Mast	RAL 9003
Eckenadapter für Außenmontage		ADCDMCRNRO	Zur Verwendung mit Kappe für Abhängevorrichtungen und Bogenausleger oder für Direktmontage an Rückwand der Kamera	131,5 x 192,5 mm (5,18 x 7,58 Zoll)	RAL 9003

Bestellinformationen

Modell	Beschreibung
IPS02-D12-OI03	2MP-Dome, 2,7-13,5 mm, TDN, mit IR, Innen-/Außeneinsatz
IPS02-D17-OI03	2MP-Dome, 7-22 mm, TDN, mit IR, Innen-/Außeneinsatz
IPS03-D12-OI03	3MP-Dome, 2,7-13,5 mm, TDN, mit IR, Innen-/Außeneinsatz
IPS03-D17-OI03	3MP-Dome, 7-22 mm, TDN, mit IR, Innen-/Außeneinsatz
IPS05-D12-OI03	5MP-Dome, 2,7-13,5 mm, TDN, mit IR, Innen-/Außeneinsatz
IPS05-D14-OI03	5MP-Dome, 6-22 mm, TDN, mit IR, Innen-/Außeneinsatz
IPS08-D13-OI03	8MP-Dome, 3,6-10 mm, TDN, mit IR, Innen-/Außeneinsatz
IPS08-D14-OI03	8MP-Dome, 6-22 mm, TDN, mit IR, Innen-/Außeneinsatz

Zubehör

Modell	Beschreibung
IPSMDFLUSHOW3	Illustra Pro-Serie: Bündiger Einbau, Innen-/Außeneinsatz, 3. Generation
IPSMDWALL3	Illustra Pro-Serie: Wandmontage, Innen-/Außeneinsatz
IPSMDEBPLATE	Illustra: Universalmontageplatte für Elektrodosen
ADCi6DPCAPIW	Illustra 600/610, Dome für Inneneinsatz, Kappe für Abhängevorrichtung, weiß, 3/4" NPT
ADLOMARM	Bogenausleger für Wandmontage, keine Platte
ADCDMPOLE	Mastmontageadapter mit zwei Bändern zur Verwendung mit ADCDMWALL, weiß
ADCDMCRNRO	Eckenadapter, Außenecke, verwendet mit ADLOMARM/ADCBMARM

Über Johnson Controls

Johnson Controls ist ein weltweit führendes Technologie- und Industrieunternehmen mit Kunden in über 150 Ländern. 120.000 Mitarbeiter leisten ihren Beitrag dazu, Städte und Gemeinden noch zukunftsfähiger zu machen, indem sie intelligente Gebäude, effiziente Energielösungen und integrierte Infrastrukturen der kommenden Generation entwickeln, die nahtlos ineinandergreifen. Bereits 1885 begann das Engagement von Johnson Controls für mehr Nachhaltigkeit – mit der Erfindung des ersten elektrischen Raumthermostats.

Weitere Informationen finden Sie auf www.illustracameras.com oder folgen Sie Illustra auf LinkedIn, Twitter und bei Facebook.