

Caméras mini-dômes Pro 2 MP, 3 MP, 5 MP et 8 MP



Principaux avantages

- Réglages de profil d'exposition permettant à la caméra mini-dôme de s'adapter à de nombreux scénarios : reconnaissance des plaques d'immatriculation, jeux, etc.
- Capacités d'image en conditions d'éclairage ultra-faibles pour maintenir la qualité de l'image couleur sans IR
- Profils d'image en un clic permettant aux opérateurs de définir, d'enregistrer et d'exporter les réglages des images
- Précision de détection des visages accrue grâce à une bibliothèque et des algorithmes actualisés
- Conception sans bulle qui réduit le temps d'installation tout en augmentant la qualité de la vidéo IR

Qualité vidéo supérieure doublée d'un temps de configuration réduit

La caméra mini-dôme Illustra Pro Gen3 maximise la qualité vidéo tout en minimisant les coûts d'installation et le temps de configuration. L'IR intégré fournit des images claires dans le noir total, permet d'éliminer la bulle du boîtier, réduit l'éblouissement et augmente la longueur du champ de vision. De plus, la gestion de bande passante Illustra® IntelliZip a été améliorée pour optimiser les économies de ressources dans les scènes présentant des niveaux d'activité changeants. Basée sur la génération de caméras précédente, la Gen3 mini-dôme bénéficie de nombreuses améliorations qui touchent des caractéristiques/fonctions importantes : plage dynamique large, basculement avec redondance efficace, cybersécurité et analytique vidéo intelligente. Disponible dans toute une gamme de résolutions et d'objectifs, la caméra mini-dôme Gen3 trouvera sa place dans un large éventail de déploiements dans les installations de moyennes à grandes dimensions.

Les technologies intelligentes simplifient l'installation et la configuration

La plage dynamique large intelligente disponible sur la caméra mini-dôme Pro Gen3 réduit le temps de configuration tout en améliorant la qualité du flux vidéo dans les conditions d'éclairage changeantes. Lisant efficacement la scène, la caméra mini-dôme peut ajuster le contraste et l'équilibre général de la scène sans intervention de l'opérateur ni maintenance. Les temps d'installation sont également réduits grâce à l'ajout de profils d'application qui ajustent automatiquement les réglages de la caméra en fonction de l'environnement.

Transformez les données Edge avec l'analytique vidéo intelligente

Économisez des ressources en déchargeant le streaming analytique des enregistreurs vidéo du réseau vers la périphérie sur les caméras Illustra. L'analytique vidéo intelligente fournit des alarmes d'évènement en temps réel qui permettent une réaction rapide aux incidents et aux comportements, et ce, dès qu'ils surviennent. Vous pouvez choisir entre de nombreuses règles analytiques pour personnaliser la solution afin qu'elle soit encore plus utile pour votre activité et commencer instantanément à recueillir des données exploitables.

Protection contre les cyberattaques entre périphériques

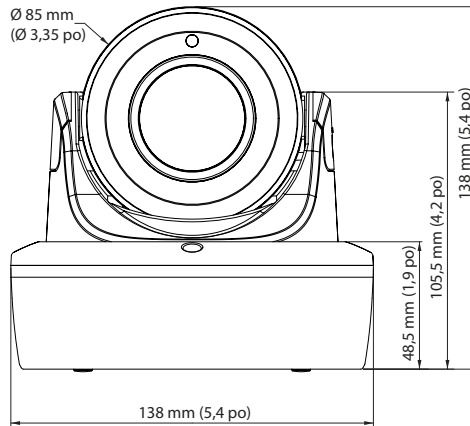
Les caméras Illustra Pro IP ont été conçues pour résister aux cyberattaques. Cette solution inclut la fonction « Secure boot » (démarrage sécurisé) qui empêche la caméra de démarrer à partir d'un logiciel malveillant ou infecté. Les contrôles de sécurité supplémentaires comprennent un mode sécurité avancé qui impose l'utilisation de mots de passe complexes non par défaut et de communications chiffrées. Nos produits sont synchronisés, analysés et testés, et doivent satisfaire, voire dépasser, les strictes normes du « Cyber Protection Program » mis en place par Johnson Controls ou toute version ultérieure de celui-ci. Notre objectif en matière de cyberprotection est d'assurer la tranquillité d'esprit de nos clients. Nous mettons en œuvre une approche holistique dès la phase de conception initiale et jusqu'à la fin du déploiement, en apportant notamment une réponse rapide aux incidents de façon à répondre aux exigences des environnements de cybersécurité globale en constante évolution.

Caractéristiques

Caractéristiques opérationnelles	2MP		3MP		5MP		8MP	
Compression vidéo	H.264 / H.265 / MJPEG / IntelliZip							
Fréquence d'images max.	2 MP à 60 i/s		3 MP à 30 i/s 2 MP à 60 i/s		5 MP à 30 i/s 2 MP à 60 i/s		8 MP à 30 i/s 2 MP à 60 i/s	
Résolution et format	1920x1080 (1080p) 16:9 1664x936 (HD+) 16:9 1280x720 (720p) 16:9 1024x576 (PAL+) 16:9 960x544 (qHD) 16:9 816x464 16/9 640x360 (nHD) 16:9 480x272 16/9		2048x1536 4/3 1920x1080 (1080p) 16:9 1664x936 (HD+) 16:9 1280x960 4/3 1280x720 (720p) 16:9 800x600 (SVGA) 4:3 640x480 (VGA) 4:3 640x360 (nHD) 16:9 480x360 4/3 384x288 4/3		2592x1944 4/3 2048x1536 4/3 1920x1080 (1080p) 16:9 1664x936 (HD+) 16:9 1280x960 4/3 1280x720 (720p) 16:9 800x600 (SVGA) 4:3 640x480 (VGA) 4:3 480x360 4/3 384x288 4/3		3840x2160 (4K) 16:9 3264x1840 16:9 2688x1520 16:9 2560 x 1440 16:9 1920x1080 (1080p) 16:9 1664x936 (HD+) 16:9 1280x720 (720p) 16:9 1024x576 (PAL+) 16:9 960x544 (qHD) 16:9 816x464 16:9 640x360 (nHD) 16:9 480x272 16:9	
Flux vidéo	Quatre flux vidéo							
Imageur	Scan progressif RVB CMOS 1/2,8" CMOS						Scan progressif RVB CMOS 1/1,8" CMOS	
Paramètres d'orientation des images	Aucun, miroir, retournement, retournement et miroir, couloir (rotation à 90° vers la droite ou la gauche)							
Type d'objectif	Focale variable et mise au point motorisées, commande P-iris							
Contrôle de la mise au point	Auto-Focus One-Touch ou réglage à distance							
Longueur focale	2,7 à 13,5 mm	7 à 22 mm	2,7 à 13,5 mm	7 à 22 mm	2,7 à 13,5 mm	6 à 22 mm	3,6 à 10 mm	6 à 22 mm
Champ de vision large (H/V)	112°/58°	40°/21°	100°/73°	36°/26°	103°/74°	40°/30°	95°/53°	50°/28°
Champ de vision téléobjectif (H/V)	35°/20°	18°/10°	32°/24°	16°/12°	33°/25°	18°/13°	49°/28°	24°/14°
Diaphragme	f/1,4 (L) f/2,8 (T)	f/1,7 (L) f/2,8 (T)	f/1,4 (L) f/2,8 (T)	f/1,7 (L) f/2,8 (T)	f/1,4 (L) f/2,8 (T)	f/1,6 (L) f/2,4 (T)	f/1,5 (L) f/2,8 (T)	f/1,6 (L) f/2,4 (T)
Éclairage minimal								
Couleur, 1/4 s, 30 IRE, AGC	0,01 lux	0,02 lux	0,02 lux	0,03 lux	0,03 lux	0,02 lux	0,03 lux	0,02 lux
Noir et blanc, 1/4 s, 30 IRE, AGC	0,0001 lux	0,0002 lux	0,0002 lux	0,0003 lux	0,0002 lux	0,0002 lux	0,0004 lux	0,0005 lux
Avec IR	0,0 lux	0,0 lux	0,0 lux	0,0 lux	0,0 lux	0,0 lux	0,0 lux	0,0 lux
Distance IR	130 pieds (40 m)							
Plage dynamique	Technologies Vrai PDL 120 dB				Technologies Vrai PDL 110 dB		Technologies Vrai PDL 120 dB	
Jour/Nuit	Fonction TDN (jour/nuit véritable)							
Vitesse d'obturation	1/4 - 1/10 000							
Conformité ONVIF	Profils S							

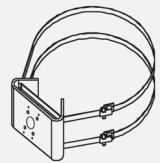
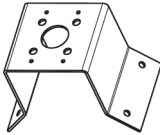
Outils d'analytique vidéo	Clients qui s'attardent, sorties, direction, objets abandonnés/enlevés, files d'attente, temps de présence, entrée, détection d'objets, foule, périmètre
Zones de détection de mouvement	3
Détection des visages	Oui
Détection des zones floues	Oui
Zones privatives	9
Entrées/Sorties d'alarme	2/1
Sortie vidéo analogique	Oui
Son	Bidirectionnel, semi-duplex
Utilisateurs simultanés	10
Langues prises en charge	Allemand, anglais (par défaut), arabe, chinois (simplifié), chinois (traditionnel), coréen, danois, espagnol, français, hongrois, italien, japonais, néerlandais, polonais, portugais, russe, suédois, tchèque et turc
Réseau	
Interface Ethernet	10/100/1000 BaseT, RJ-45, Auto-négociation
Protocoles pris en charge	TCP/IP, IPv4, IPv6, TCP, UDP, HTTP, FTP, DHCP, WS-Discovery, DNS, DDNS, RTP, TLS, RTSP, ICMP, Unicast, Multicast, NTP, SMTP, WS-Security, SNMP, CIDS, FSTP, UPnP™, SIP
Gestion de la configuration	
Navigation Web	IE 9 et au-dessus, Firefox, Safari, Chrome
Sécurité	Secure Boot (démarrage sécurisé), Mode sécurité avancé (impose l'utilisation de mots de passe complexes, de HTTPS et désactive la détection) ; TLS 1.2 (chiffrement 256 bits minimum) ; Page récapitulative de la sécurité (état et configuration) ; Authentification RTSP ; client IEEE 802.1X ; Journaux d'audit accessibles à distance ; Contrôle d'accès basé sur des rôles
Stockage intégré	
Cartes prises en charge	micro SDXC jusqu'à 512 Go
Enregistrement pré-alarme	Oui
Format d'enregistrement	Format de fichiers MP4
Déclencheur d'enregistrement	Alarmes à contact sec, détection de mouvement, détection de visages, Analytique vidéo intelligente
TrickleStor	Oui
Caractéristiques électriques	
Alimentation	Power over Ethernet (PoE) IEEE 802.3af/802.3at Type 1 Classe 3; 24 V c.a. Consommation max. : PoE 12,95 W, 24 V c.a., 16,5 W
Caractéristiques physiques	
Dimensions (RxH)	Ø 138 x 138 mm (Ø 5,4 po x 5,4 po)
Poids	1,13 kg (2,5 lb)
Couleur du boîtier	Signal Blanc - RAL 9003
Température de fonctionnement	-50 °C à +60 °C (-58 °C à +140 °F)
Humidité	Jusqu'à 90 % sans condensation
Résistance au vandalisme	IK10
Indice de protection en extérieur	IP66/IP67
Exigences réglementaires	
Sécurité	EN60950-1 ; UL60950-1 ; CEI 60950-1 ; CSA 22.2 n° 60950
Émissions	FCC section 15, classe A ; EN55032 classe A ; AS/NZS CISPR 32 classe A ; ICES-003/NMB-003 classe A
Immunité	EN55024 ; EN50130-3
Environnement	RoHS ; DEEE

Caméras mini-dômes Pro



Accessoires

Type d'accessoire	Illustration	Référence du modèle	Description	Dimensions	Couleur
Support encastré		IPSMDFLUSHOW3	Support pour montage encastré pour caméras mini-dômes Pro Gen3 intérieures/extérieures	Ø 10,236 x 2,459 po (Ø 260 x 62,46 mm)	RAL 9003
Support mural		IPSMDWALL3	Kit de montage mural : Intérieur/Extérieur, Blanc	6,3 x 3,3 x 9,1 po (160,5 x 83 x 230,5 mm)	RAL 9003
Plaque de montage		IPSMDEBPLATE	Plaque de montage sur coffret électrique universel	Ø 5,6 x 0,13 po (Ø 143 x 3,3 mm)	RAL 9003
Capuchon pour suspension		ADCi6DPCAPIW	Capuchon pour suspension : Extérieur, Blanc	Ø 5,16 x 2,17 po (Ø 141 x 55 mm)	RAL 9003
Support en col de cygne		ADLOMARM	À monter avec un capuchon pour suspension	4,4 x 8,78 x 4,4 po (112,5 x 222,9 x 112,5 mm)	RAL 9003

Adaptateur pour montage sur montant		ADCDMPOLE	S'utilise avec le capuchon pour suspension et le col de cygne ou directement sur la plaque arrière de la caméra.	Montant de fixation	RAL 9003
Adaptateur de montage d'angle en extérieur		ADCDMCRNRO	S'utilise avec le capuchon pour suspension et le col de cygne ou directement sur la plaque arrière de la caméra.	5,18 x 7,58 po (131,5 x 192,5 mm)	RAL 9003

Informations de commande

Modèle	Description
IPS02-D12-OI03	Caméra dôme 2 MP, 2,7-13,5 mm, TDN, avec IR, intérieur/extérieur
IPS02-D17-OI03	Caméra dôme 2 MP, 7-22 mm, TDN, avec IR, intérieur/extérieur
IPS03-D12-OI03	Caméra dôme 3 MP, 2,7-13,5 mm, TDN, avec IR, intérieur/extérieur
IPS03-D17-OI03	Caméra dôme 3 MP, 7-22 mm, TDN, avec IR, intérieur/extérieur
IPS05-D12-OI03	Caméra dôme 5 MP, 2,7-13,5 mm, TDN, avec IR, intérieur/extérieur
IPS05-D14-OI03	Caméra dôme 5 MP, 6-22 mm, TDN, avec IR, intérieur/extérieur
IPS08-D13-OI03	Caméra dôme 8 MP, 3,6-10 mm, TDN, avec IR, intérieur/extérieur
IPS08-D14-OI03	Caméra dôme 8 MP, 6-22 mm, TDN, avec IR, intérieur/extérieur

Accessoires

Modèle	Description
IPSMDFLUSHOW3	Série Illustra Pro : Montage encastré, intérieur/extérieur Gen 3
IPSMDWALL3	Série Illustra Pro : Montage mural, intérieur/extérieur
IPSMDEBPLATE	Plaque de montage pour coffret électrique universelle Illustra
ADCi6DPCAPIW	Capuchon de suspension pour caméra dôme Illustra 600/610, blanc, 3/4" NPT
ADLOMARM	Support de montage mural, sans plaque
ADCDMPOLE	Adaptateur pour montage sur montant à double courroie ADCDMWALL. Finition blanche
ADCDMCRNRO	Adaptateur angulaire, angle externe, à utiliser avec ADLOMARM / ADCBMARM

À propos de Johnson Controls

Johnson Controls est un leader technologique et industriel mondial au service d'une grande variété de clients dans plus de 150 pays. Nos 120 000 employés créent des bâtiments intelligents, des solutions efficaces en matière d'énergie, d'infrastructure intégrée et de systèmes de transport de nouvelle génération qui fonctionnent parfaitement ensemble, afin de répondre aux besoins des villes et des communautés connectées. Notre engagement en matière de développement durable remonte à nos origines en 1885, avec l'invention du premier thermostat d'intérieur électrique.

Pour plus d'informations, visitez www.illustracameras.com ou suivez Illustra sur LinkedIn, Twitter et Facebook.