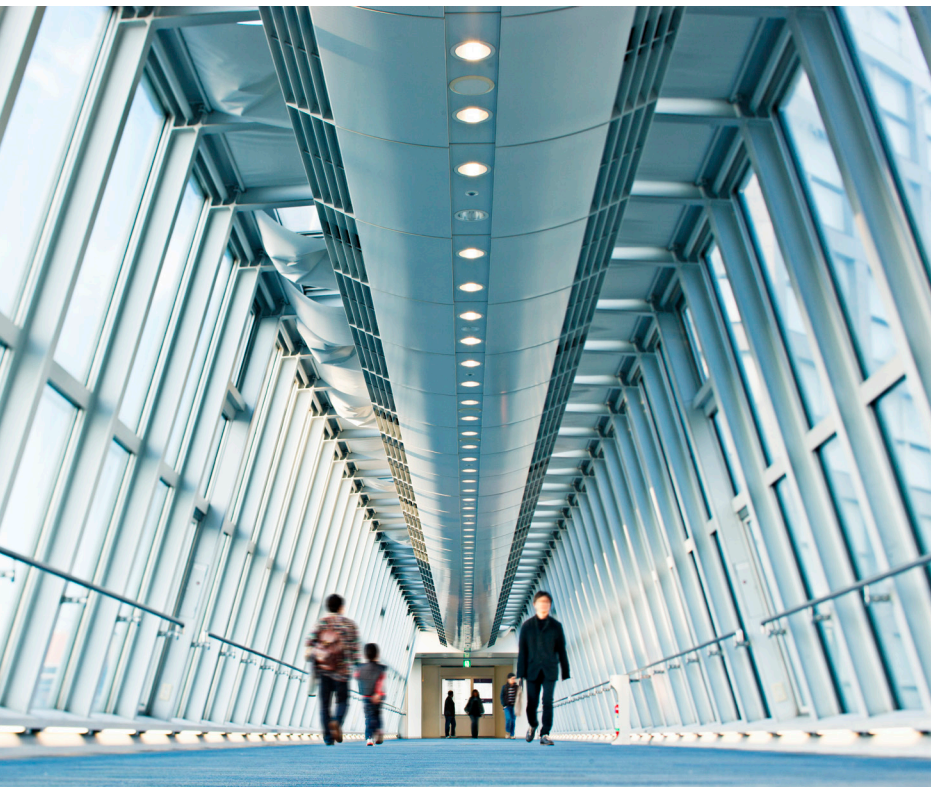


Minidome Pro 2MP, 3MP, 5MP e 8MP



Vantaggi chiave

- Le impostazioni del profilo di esposizione rendono il minidome ideale per applicazioni quali riconoscimento targhe, sale giochi e altre ancora
- Possibilità di funzionamento corretto in condizioni di illuminazione minima per mantenere la qualità dell'immagine a colori anche senza funzione IR
- I profili immagine "one-click" permettono agli operatori di impostare, salvare ed esportare le impostazioni delle immagini
- Miglioramento della precisione nel rilevamento dei volti grazie all'aggiornamento della libreria e degli algoritmi
- La costruzione senza cupola riduce i tempi di installazione e aumenta la qualità video con IR attivati

Qualità video arricchita e tempi di configurazione ridotti

Il minidome Illustra Pro Gen3 massimizza la qualità video riducendo al minimo i costi di installazione e la durata delle operazioni di configurazione. L'illuminatore IR integrato fornisce immagini fruibili anche nel buio totale grazie alla rimozione della cupola dall'alloggiamento, alla riduzione del riverbero e all'incremento della portata utile. Inoltre, la gestione della larghezza di banda di Illustra® IntelliZip è stata migliorata per ottimizzare il risparmio di risorse in scene con diversi livelli di attività. Basandosi sulla precedente generazione di telecamere, il minidome Gen3 migliora caratteristiche importanti come il Wide Dynamic Range, l'efficace ridondanza del failover, la sicurezza informatica e la Video Intelligence Analytics. Disponibile in un'ampia gamma di risoluzioni e obiettivi, il minidome Gen3 può essere aggiunto a una varietà di implementazioni in strutture di medie e grandi dimensioni.

Tecnologie intelligenti per semplificare installazione e configurazione

La Smart Wide Dynamic Range disponibile nel minidome Pro Gen3 riduce i tempi di configurazione e migliora notevolmente la qualità dello streaming video in diversi ambienti di illuminazione. Leggendo efficacemente la scena, il minidome può regolare il contrasto e il bilanciamento generale della scena senza alcun intervento o manutenzione da parte dell'operatore. I tempi di installazione vengono ridotti grazie all'aggiunta di profili applicativi che regolano automaticamente le impostazioni della telecamera in base all'ambiente.

Trasformazione dei dati con Video Intelligence Analytics

Ora è possibile risparmiare risorse riducendo la capacità di calcolo analitico dai registratori video di rete e usando la video analisi a bordo delle telecamere Illustra. Video Intelligence Analytics fornisce allarmi in tempo reale che consentono di reagire rapidamente a incidenti e comportamenti sospetti non appena si verificano. Il sistema permette di scegliere tra una varietà di regole analitiche per personalizzare la soluzione più vantaggiosa per la propria azienda e iniziare a raccogliere dati trasformativi istantaneamente.

Protezione contro gli attacchi informatici per tutti i dispositivi

Le telecamere IP Illustra Pro sono state progettate per resistere alle minacce informatiche. Questa soluzione include un "avvio sicuro" che assicura che la telecamera non si avvii se il software è stato in qualche modo manomesso. Gli ulteriori controlli di protezione informatica includono una modalità di sicurezza avanzata che impone l'uso di password complesse e non predefinite e di comunicazioni criptate. I nostri prodotti sono certificati, analizzati, testati e in grado di soddisfare o superare i rigorosi standard del Cyber Solutions Product Security Program di Johnson Controls per ogni release consecutiva. Questo approccio olistico mira a garantire la tranquillità dei nostri clienti. La nostra idea di sicurezza parte dalla progettazione iniziale e viene sostenuta fino all'implementazione, assicurando la risposta rapida agli incidenti richiesta dai moderni ambienti di cyber security su larga scala.

Caratteristiche tecniche

Caratteristiche operative	2MP		3MP		5MP		8MP		
Compressione video	H.264 / H.265 / MJPEG / IntelliZip								
Frame rate massimo	2MP e 60fps		3MP e 30fps 2MP e 60fps		5MP e 30fps 2MP e 60fps		8MP e 30fps 2MP e 60fps		
Risoluzione e rapporto d'aspetto	1920x1080 (1080p) 16:9 1664x936 (HD+) 16:9 1280x720 (720p) 16:9 1024x576 (PAL+) 16:9 960x544 (qHD) 16:9 816x464 16:9 640x360 (nHD) 16:9 480x272 16:9		2048x1536 4:3 1920x1080 (1080p) 16:9 1664x936 (HD+) 16:9 1280x960 4:3 1280x720 (720p) 16:9 800x600 (SVGA) 4:3 640x480 (VGA) 4:3 640x360 (nHD) 16:9 480x360 4:3 384x288 4:3		2592x1944 4:3 2048x1536 4:3 1920x1080 (1080p) 16:9 1664x936 (HD+) 16:9 1280x960 4:3 1280x720 (720p) 16:9 800x600 (SVGA) 4:3 640x480 (VGA) 4:3 480x360 4:3 384x288 4:3		3840x2160 (4K) 16:9 3264x1840 16:9 2688x1520 16:9 2560 x 1440 16:9 1920x1080 (1080p) 16:9 1664x936 (HD+) 16:9 1280x720 (720p) 16:9 1024x576 (PAL+) 16:9 960x544 (qHD) 16:9 816x464 16:9 640x360 (nHD) 16:9 480x272 16:9		
Flussi video	Streaming di quattro flussi								
Sensore di immagini	Sensore CMOS a scansione progressiva RGB 1/2,8"						Sensore CMOS a scansione progressiva RGB 1/1,8"		
Impostazioni di orientamento immagine	Nessuna, Riflessione, Inversione, Inversione e riflessione, Corridoio (rotazione di 90° a destra o a sinistra)								
Tipo di obiettivo	Varifocale con messa a fuoco motorizzata, P-Iris								
Controllo della messa a fuoco	Messa a fuoco automatica One-Touch o regolazione remota								
Distanza focale	2,7-13,5 mm	7-22 mm	2,7-13,5 mm	7-22 mm	2,7-13,5 mm	6-22 mm	3,6-10 mm	6-22 mm	
Campo visivo grandangolo (H/V)	112°/58°	40°/21°	100°/73°	36°/26°	103°/74°	40°/30°	95°/53°	50°/28°	
Campo visivo teleobiettivo (H/V)	35°/20°	18°/10°	32°/24°	16°/12°	33°/25°	18°/13°	49°/28°	24°/14°	
Apertura	f/1,4 (W) f/2,8 (T)	f/1,7 (W) f/2,8 (T)	f/1,4 (W) f/2,8 (T)	f/1,7 (W) f/2,8 (T)	f/1,4 (W) f/2,8 (T)	f/1,6 (W) f/2,4 (T)	f/1,5 (W) f/2,8 (T)	f/1,6 (W) f/2,4 (T)	
Illuminazione minima									
Colore, 1/4s, 30, IRE, AGC	0,01 lux	0,02 lux	0,02 lux	0,03 lux	0,03 lux	0,02 lux	0,03 lux	0,02 lux	
B/N, 1/4s, 30, IRE, AGC	0,0001 lux	0,0002 lux	0,0002 lux	0,0003 lux	0,0002 lux	0,0002 lux	0,0004 lux	0,0005 lux	
con IR	0,0 lux	0,0 lux	0,0 lux	0,0 lux	0,0 lux	0,0 lux	0,0 lux	0,0 lux	

Portata IR	130 ft (40 m)		
Dynamic Range	True WDR 120 dB	True WDR 110 dB	True WDR 120 dB
Modalità diurna/notturna	Modalità True Day/Night		
Velocità otturatore	1/4 - 1/10.000		
Conforme a ONVIF	Profili S		
Analitici di Video Intelligence	Permanenza, uscita, direzione, oggetti abbandonati/rimossi, code, sosta prolungata, ingresso, rilevamento di oggetti, folla, perimetro		
Zone rilevamento movimenti	3		
Rilevamento volti	Sì		
Rilevamento sfocatura	Sì		
Zone di privacy	9		
Ingressi/uscite allarmi	2/1		
Uscita video analogica	Sì		
Audio	Bidirezionale full-duplex		
Utenti simultanei	10		
Lingue supportate	Arabo, cinese (semplificato), cinese (tradizionale), ceco, danese, inglese (lingua predefinita), francese, tedesco, ungherese, italiano, giapponese, coreano, olandese, polacco, portoghese, russo, spagnolo, svedese, turco		

Rete	
Interfaccia Ethernet	10/100/1000 BaseT, RJ-45, Auto-negoziante
Protocolli supportati	TCP/IP, IPv4, IPv6, TCP, UDP, HTTP, FTP, DHCP, WS-Discovery, DNS, DDNS, RTP, TLS, RTSP, ICMP, Unicast, Multicast, NTP, SMTP, WS-Security, SNMP, CIDS, FSTP, UPnP™, SIP

Gestione della configurazione	
Web browser	IE 9 e superiore, Firefox, Safari, Chrome
Sicurezza	Avvio sicuro, modalità Sicurezza avanzata (impone password complesse, HTTPS e disabilita il rilevamento); TLS 1.2 (minimo 256 bit di cifratura); pagina di panoramica della sicurezza (stato e configurazione); autenticazione RTSP; Client IEEE 802.1X; registri di audit accessibile a distanza; controllo degli accessi basato su ruoli

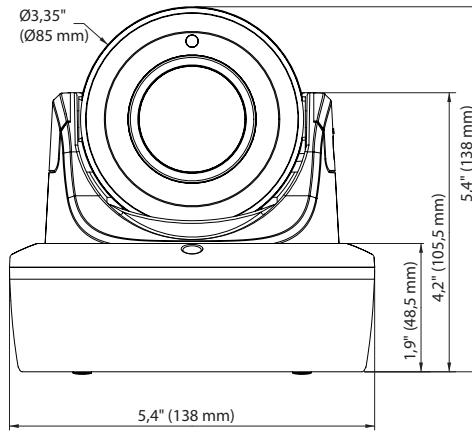
Storage interno	
Schede supportate	micro SDXC con capacità massima di 512 GB
Registrazione di pre-allarme	Sì
Formato di registrazione	Formato file MP4
Trigger di registrazione	Allarmi a contatto pulito, rilevamento del movimento, rilevamento volti, video intelligence
TrickleStor	Sì

Caratteristiche elettriche	
Alimentazione	Power over Ethernet (PoE) IEEE 802.3af/802.3at Tipo 1 Classe 3; 24 VAC Max. assorbimento: PoE 12,95 W, 24 VAC 16,5 W

Caratteristiche fisiche	
Dimensioni (LxA)	Ø5,4" x 5,4" (Ø138 x 138 mm)
Peso	2,5 lb (1,13 kg)
Colore involucro	Bianco segnale - RAL 9003
Temperatura di esercizio	Da -58° a +140°F (da -50° a +60°C)
Umidità	Sino a 90% senza condensa
Resistenza agli atti vandalici	IK10
Classificazione per l'uso in esterni	IP66/IP67

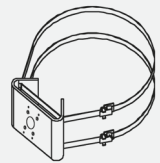
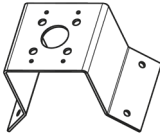
Normative	
Sicurezza	EN60950-1; UL60950-1; IEC 60950-1; CSA 22.2 n. 60950
Emissioni	FCC Parte 15 Classe A; EN55032 Classe A; AS/NZS CISPR 32 Classe A; ICES-003/NMB-003 Classe A
Immunità	EN55024; EN50130-3
Ambiente	RoHS; RAEE

Minidome PRO



Accessori

Tipo accessorio	Figura	Codice modello	Descrizione	Dimensioni	Colore
Montaggio a incasso		IPSMDFLUSHOW3	Montaggio a incasso per minidome Pro Gen3 per interni/esterni	Ø10,236 x 2,459" (Ø260 x 62,46 mm)	RAL 9003
Attacco a parete		IPSMDWALL3	Kit per montaggio a parete: Per interni/esterni, Colore bianco	6,3 x 3,3 x 9,1" (160,5 x 83 x 230,5 mm)	RAL 9003
Piastra di montaggio		IPSMDEBPLATE	Piastra di montaggio universale per quadri elettrici	Ø5,6 x 0,13" (Ø143 x 3,3 mm)	RAL 9003
Cupola a sospensione		ADCi6DPCAPIW	Cupola a sospensione: Per esterni, Colore bianco	Ø5,6 x 2,17" (Ø143 x 55 mm)	RAL 9003
Braccio a collo d'oca		ADLOMARM	Da usare con cupola a sospensione	4,4 x 8,78 x 4,4" (112,5 x 222,9 x 112,5 mm)	RAL 9003

Adattatore per montaggio su palo		ADCDMPOLE	Da usare con cupola a sospensione e braccio a collo d'oca, o direttamente sulla piastra posteriore della telecamera	Si avvolge intorno al palo	RAL 9003
Adattatore per montaggio angolare in esterni		ADCDMCRNRO	Da usare con cupola a sospensione e braccio a collo d'oca, o direttamente sulla piastra posteriore della telecamera.	5,18 x 7,58" (131,5 x 192,5 mm)	RAL 9003

Informazioni per l'ordinazione

Modello	Descrizione
IPS02-D12-OI03	Cupola 2MP, 2,7-13,5 mm, TDN, con IR, per interni/esterni
IPS02-D17-OI03	Cupola 2MP, 7-22 mm, TDN, con IR, per interni/esterni
IPS03-D12-OI03	Cupola 3MP, 2,7-13,5 mm, TDN, con IR, per interni/esterni
IPS03-D17-OI03	Cupola 3MP, 7-22 mm, TDN, con IR, per interni/esterni
IPS05-D12-OI03	Cupola 5MP, 2,7-13,5 mm, TDN, con IR, per interni/esterni
IPS05-D14-OI03	Cupola 5MP, 6-22 mm, TDN, con IR, per interni/esterni
IPS08-D13-OI03	Cupola 8MP, 3,6-10 mm, TDN, con IR, per interni/esterni
IPS08-D14-OI03	Cupola 8MP, 6-22 mm, TDN, con IR, per interni/esterni

Accessori

Modello	Descrizione
IPSMDFLUSHOW3	Serie Illustra Pro: Montaggio a incasso, per interni/esterni Gen 3
IPSMDWALL3	Serie Illustra Pro: Montaggio a parete, per interni/esterni
IPSMDEBPLATE	Illustra: piastra di montaggio universale per quadri elettrici
ADCi6DPCAPIW	Cupola a sospensione Illustra 600/610, modello per interni, colore bianco, 3/4" NPT
ADLOMARM	Montaggio, braccio a parete, senza piastra
ADCDMPOLE	Adattatore per montaggio su palo con morsetto a doppia cinghia per l'uso con ADCDMWALL. Finitura bianca
ADCDMCRNRO	Adattatore per montaggio angolare, in esterni, usato con ADLOMARM/ADCBMARM

Informazioni su Johnson Controls

Johnson Controls è un'azienda leader nel settore della tecnologia diversificata e nell'industria multiservizi a livello globale con un ampio ventaglio di clienti in oltre 150 paesi. I nostri 120.000 dipendenti creano edifici intelligenti, soluzioni ad alta efficienza energetica, infrastrutture integrate e sistemi di trasporto di nuova generazione che lavorano armoniosamente insieme per tener fede alla promessa di far nascere città e comunità smart. L'impegno verso la sostenibilità è stato dimostrato sin dalla fondazione dell'azienda nel 1885, con l'invenzione del primo termostato elettrico da ambiente.

Per maggiori informazioni, visitate www.illustracameras.com o seguite Illustra su LinkedIn, Twitter e Facebook.