

## Pro 2MP, 3MP, 5MP, 8MP Mini-Dome



### Kluczowe korzyści

- Ustawienia profilu ekspozycji umożliwiają kamerom mini-dome dopasowanie się do odpowiednich zastosowań, takich jak rozpoznawanie tablic rejestracyjnych, salony gier i inne.
- Wysoka jakość kolorowego obrazu przy bardzo słabym oświetleniu bez użycia IR
- Profile obrazu dostępne po naciśnięciu jednego przycisku umożliwiają operatorom ustawianie, zapisywanie i eksportowanie ustawień obrazu
- Udoskonalona dokładność wykrywania twarzy dzięki zaktualizowaniu biblioteki i algorytmów
- Konstrukcja bez kopuły skraca czas instalacji i zapewnia wyższą jakość wideo z IR

### Wyższa jakość wideo i krótszy czas konfiguracji

Kamery Illustra Pro Gen3 Mini-Dome zapewniają maksymalną jakość wideo przy minimalizacji kosztów instalacji i czasu konfiguracji. Wbudowana funkcja IR zapewnia nieograniczoną rejestrację obrazów w całkowitej ciemności dzięki usunięciu kopuły z obudowy, co zmniejsza odbłaski i zwiększa zasięg. Dodatkowo udoskonalono zarządzanie szerokością pasma Illustra® IntelliZip, optymalizując oszczędność zasobów w przypadku scen o różnych poziomach aktywności. Kamery Gen3 Mini-Dome bazują na doświadczeniach poprzednich generacji i zawierają udoskonalenia ważnych funkcji, takich jak szeroki zakres dynamiczny, efektywna rezerwa awaryjna, cyberochrona oraz analityka wywiadowcza wideo. W kamerach Gen3 Mini-Dome dostępnych jest wiele opcji rozdzielczości oraz obiektywów. Można je również stosować w różnorodnych wdrożeniach w średnich i dużych obiektach.

### Inteligentne technologie upraszczające instalację i konfigurację

Inteligentny szeroki zakres dynamiczny dostępny w kamerach Pro Gen3 Mini-Dome skraca czas konfiguracji, a jednocześnie znakomicie poprawia jakość strumienia wideo w zmieniających się warunkach oświetleniowych. Dzięki skutecznej analizie sceny, kamery kopułkowe są w stanie wyregulować kontrast i zbalansować ogólne parametry bez interwencji i udziału operatora. Czasy instalacji skrócono również dzięki dodaniu profili zastosowań, które automatycznie dostosowują ustawienia kamery do warunków środowiska.

## Przetwarzanie danych w oprogramowaniu Edge dzięki analityce wywiadowczej wideo

Oszczędność zasobów dzięki przeniesieniu obciążenia strumieniowania analitycznego z sieciowych rejestratorów wideo do oprogramowania Edge kamer Illustra. Analityka wywiadowcza wideo dostarcza alarmów zdarzeń w czasie rzeczywistym, co pozwala na natychmiastowe reagowanie na wydarzające się incydenty i sytuacje. Wybór spośród różnorodnych reguł analitycznych umożliwia dostosowanie rozwiązania do indywidualnych potrzeb danej działalności i natychmiastowe rozpoczęcie gromadzenia danych.

## Zabezpieczenie wszystkich urządzeń przed cyberatakami

Kamery Illustra Pro IP zostały zaprojektowane z myślą o ochronie przed cyberzagrożeniami. Rozwiązanie to obejmuje funkcję bezpiecznego rozruchu, która uniemożliwia uruchomienie kamery w razie wykrycia jakiegokolwiek próby manipulacji przy oprogramowaniu. Dodatkowe zabezpieczenia obejmują rozszerzony tryb bezpieczeństwa, który wymusza użycie złożonych, niestandardowych haseł i szyfrowanej komunikacji. Nasze produkty są zabezpieczane, analizowane i testowane oraz muszą spełniać lub wykraczać poza surowe standardy programu Johnson Controls Cyber Solutions Product Security Program dla każdej kolejnej wersji. To całościowe podejście ma na celu zapewnić naszym klientom całkowicie spokojną eksploatację. Nasze podejście do zabezpieczeń zaczyna się od początkowej koncepcji projektu oraz jest wspierane przez wdrożenie, w tym szybką reakcję na incydenty w celu spełnienia wszechstronnych i zmieniających się środowisk cyberochrony.

## Specyfikacje

Obsługa	2MP		3MP		5MP		8MP	
Kompresja wideo	H.264 / H.265 / MJPEG / IntelliZip							
Maks. częstotliwość klatek	2MP przy 60fps		3MP przy 30fps 2MP przy 60fps		5MP przy 30fps 2MP przy 60fps		8MP przy 30fps 2MP przy 60fps	
Rozdzielczość i proporcje obrazu	1920x1080 (1080p) 16:9 1664x936 (HD+) 16:9 1280x720 (720p) 16:9 1024x576 (PAL+) 16:9 960x544 (qHD) 16:9 816x464 16:9 640x360 (nHD) 16:9 480x272 16:9	2048x1536 4:3 1920x1080 (1080p) 16:9 1664x936 (HD+) 16:9 1280x960 4:3 1280x720 (720p) 16:9 800x600 (SVGA) 4:3 640x480 (VGA) 4:3 640x360 (nHD) 16:9 480x360 4:3 384x288 4:3	2592x1944 4:3 2048x1536 4:3 1920x1080 (1080p) 16:9 1664x936 (HD+) 16:9 1280x960 4:3 1280x720 (720p) 16:9 800x600 (SVGA) 4:3 640x480 (VGA) 4:3 480x360 4:3 384x288 4:3	3840x2160 (4K) 16:9 3264x1840 16:9 2688x1520 16:9 2560 x 1440 16:9 1920x1080 (1080p) 16:9 1664x936 (HD+) 16:9 1280x720 (720p) 16:9 1024x576 (PAL+) 16:9 960x544 (qHD) 16:9 816x464 16:9 640x360 (nHD) 16:9 480x272 16:9				
Strumienie wideo	Cztery strumienie							
Przetwornik obrazu	CMOS 1/2.8" RGB ze skanowaniem progresywnym						CMOS 1/1.8" RGB ze skanowaniem progresywnym	
Ustawienie orientacji obrazu	Brak, odbicie lustrzane, odwrócenie, odwrócenie i odbicie lustrzane, korytarz (obrót o 90° w prawo lub w lewo)							
Rodzaj obiektywu	Zmiana ogniskowej i ostrości wspomaganą silnikiem, P-Iris							
Sterowanie ostrością	Automatyczne nastawianie ostrości za jednym dotknięciem lub regulacja zdalna							
Długość ogniskowej	<b>2,7-13.5mm</b>	<b>7-22 mm</b>	<b>2,7-13.5mm</b>	<b>7-22 mm</b>	<b>2,7-13.5mm</b>	<b>6-22 mm</b>	<b>3,6-10mm</b>	<b>6-22 mm</b>
Pole widzenia w trybie szerokokątnym (poz./pion.)	112°/58°	40°/21°	100°/73°	36°/26°	103°/74°	40°/30°	95°/53°	50°/28°
Pole widzenia – teleobiektyw (poz./pion.)	35°/20°	18°/10°	32°/24°	16°/12°	33°/25°	18°/13°	49°/28°	24°/14°
Prześlona	f/1.4 (W)	f/1.7 (W)	f/1.4 (W)	f/1.7 (W)	f/1.4 (W)	f/1.6 (W)	f/1.5 (W)	f/1.6 (W)
	f/2.8 (T)	f/2.8 (T)	f/2.8 (T)	f/2.8 (T)	f/2.8 (T)	f/2.4 (T)	f/2.8 (T)	f/2.4 (T)
Minimalne oświetlenie								
Kolor, 1/4 s, 30 IRE, AGC	0,01 lx	0,02 lx	0,02 lx	0,03 lx	0,03 lx	0,02 lx	0,03 lx	0,02 lx
Cz.-b., 1/4 s, 30 IRE, AGC	0,0001 lx	0,0002 lx	0,0002 lx	0,0003 lx	0,0002 lx	0,0002 lx	0,0004 lx	0,0005 lx
Z IR	0,0 lx	0,0 lx	0,0 lx	0,0 lx	0,0 lx	0,0 lx	0,0 lx	0,0 lx
Odległość IR	130 stóp (40 m)							
Zakres dynamiczny	True WDR 120 dB				True WDR 110 dB		True WDR 120 dB	
Dzień/noc	Prawdziwy obraz dzienny/nocny							
Prędkość migawki	1/4 - 1/10 000							

Zgodność z ONVIF	Profile S
Analityka wywiadowcza obrazu	Maruderzy, wyjście, kierunek, pozostawione/usunięte przedmioty, kolejka, przebywanie, wejście, Wykrywanie obiektów, tłum, perymetr
Strefy wykrywania ruchu	3
Wykrywanie twarzy	Tak
Wykrywanie rozmycia	Tak
Strefy prywatności	9
Wejście/wyjście alarmowe	2/1
Analogowe wyjście wideo	Tak
Dźwięk	Dwukierunkowe, pełny duplex
Liczba jednoczesnych użytkowników	10
Obsługiwane języki	Arabski, chiński (uproszczony), chiński (tradycyjny), czeski, duński, angielski (domyślny), francuski, niemiecki, węgierski, włoski, japoński, koreański, holenderski, polski, portugalski, rosyjski, hiszpański, szwedzki, turecki
<b>Sieć</b>	
Interfejs Ethernet	10/100/1000 BaseT, RJ-45, autonegocjowanie
Obsługiwane protokoły	TCP/IP, IPv4, IPv6, TCP, UDP, HTTP, FTP, DHCP, WS-Discovery, DNS, DDNS, RTP, TLS, RTSP, ICMP, Unicast, Multicast, NTP, SMTP, WS-Security, SNMP, CIDS, FSTP, UPnP™, SIP

### Zarządzanie konfiguracją

Przeglądarki internetowe	IE 9 lub nowsza, Firefox, Safari, Chrome
Bezpieczeństwo	Bezpieczne uruchamianie, rozszerzony tryb bezpieczeństwa (wymuszanie skomplikowanych haseł, HTTPS oraz wyłączenie wykrywania); TLS 1.2 (szyfr minimum 256 bitów); strona ogólna zabezpieczeń (status i konfiguracja); uwierzytelnianie RTSP; klient IEEE 802.1X; dostępne zdalnie dzienniki audytowe, kontrola dostępu oparta na rolach

### Wbudowana pamięć

Obsługa kart	micro SDXC do 512 GB
Nagrywanie przed alarmem	Tak
Format nagrywania	Format plików MP4
Wyzwalacz nagrywania	Alarmy ze stykami bezprądowymi, wykrywanie ruchu, wykrywanie twarzy, wywiad wideo
TrickleStor	Tak

### Elektryczne

Wzrost	Zasilanie przez sieć Ethernet (PoE) IEEE 802.3af/802.3at typ 1 klasa 3; 24 V~ Maks. pobór: PoE 12,95 W; 24 V~ 16,5 W
--------	---

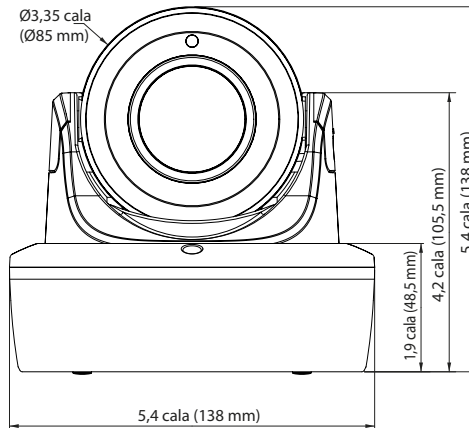
### Fizyczne

Wymiary (prom. x wys.)	Ø5,4 cala x 5,4 cala (Ø138 x 138 mm)
Waga	1,13 kg (2,5 funta)
Kolor obudowy	Biały sygnałowy - RAL 9003
Temperatura pracy	-58°F do +140°F (-50°C do +60°C)
Wilgotność	Do 90% bez skraplania
Odporność na wandalizm	IK10
Klasa ochrony zewnętrznej	IP66/IP67

### Zgodność z normami

Bezpieczeństwo	EN60950-1; UL60950-1; IEC 60950-1; CSA 22.2 nr 60950
Emisje	FCC część 15 klasa A, EN 55032 klasa A, AS/NZS CISPR 32 klasa A; ICES-003/NMB-003 klasa A
Odporność	EN55024; EN50130-3
Środowisko	RoHS; WEEE

## Kamery Pro Mini-Dome



## Akcesoria

Typ akcesorium	Obraz	Numer modelu	Opis	Wymiary	Kolor
Mocowanie wpuszczane		IPSMDFLUSHW3	Mocowanie wpuszczane dla kamer wewnętrznych/zewnętrznych Pro Gen3 Mini-Dome	Ø10,236 x 2,459 cala (Ø260 x 62,46 mm)	RAL 9003
Mocowanie ścienne		IPSMDWALL3	Zestaw mocowania ściennego: Wewnętrzne/zewnętrzne, Białe	160,5 x 83 x 230,5 mm (160,5 x 83 x 230,5 mm)	RAL 9003
Płyta mocująca		IPSMDEBPLATE	Uniwersalna płytka mocująca do puszek elektrycznych	Ø5,6 x 0,13 cala (Ø143 x 3,3 mm)	RAL 9003
Nasadka podwieszana		ADCi6DPCAPIW	Nasadka podwieszana: Zewnętrzne, Białe	Ø5,16 x 2,17 cala (Ø141 x 55 mm)	RAL 9003
Ramię giętkie		ADLOMARM	Do użytku z nasadką podwieszaną	4,4 x 8,78 x 4,4 cala (112,5 x 222,9 x 112,5 mm)	RAL 9003

Adapter mocowania masztowego		ADCDMPOLE	Do użytku z nasadką podwieszaną oraz ramieniem giętkim, bądź bezpośrednio do płytki tylnej kamery	Owijane wokół słupka	RAL 9003
Zewnętrzny adapter mocowania narożnego		ADCDMCRNRO	Do użytku z nasadką podwieszaną i ramieniem lub bezpośrednio do płytki tylnej kamery.	5,18 x 7,58 cala (131,5 x 192,5 mm)	RAL 9003

## Informacje dotyczące zamawiania

Model	Opis
IPS02-D12-OI03	2MP, kopułkowa, 2,7-13,5 mm, TDN, z IR, wewnętrzna/zewnętrzna
IPS02-D17-OI03	2MP, kopułkowa, 7-22mm, TDN, z IR, wewnętrzna/zewnętrzna
IPS03-D12-OI03	3MP, kopułkowa, 2,7-13,5 mm, TDN, z IR, wewnętrzna/zewnętrzna
IPS03-D17-OI03	3MP, kopułkowa, 7-22mm, TDN, z IR, wewnętrzna/zewnętrzna
IPS05-D12-OI03	5MP, kopułkowa, 2,7-13,5 mm, TDN, z IR, wewnętrzna/zewnętrzna
IPS05-D14-OI03	5MP, kopułkowa, 6-22mm, TDN, z IR, wewnętrzna/zewnętrzna
IPS08-D13-OI03	8MP, kopułkowa, 3,6-10mm, TDN, z IR, wewnętrzna/zewnętrzna
IPS08-D14-OI03	8MP, kopułkowa, 6-22mm, TDN, z IR, wewnętrzna/zewnętrzna

## Akcesoria

Model	Opis
IPSMDFLUSHOW3	Seria Illustra Pro: Mocowanie wpuszczane, wewnętrzne/zewnętrzne, Gen 3
IPSMDWALL3	Seria Illustra Pro: Mocowanie ściennie, wewnętrzne/zewnętrzne
IPSMDEBPLATE	Illustra: uniwersalna płytka mocująca do puszek elektrycznych
ADCi6DPCAPIW	Nasadka podwieszana Illustra 600/610 Dome do zastosowań wewnętrznych, biała, 3/4" NPT
ADLOMARM	Mocowanie, ramię ściennie, bez płytki
ADCDMPOLE	Zaciskowy adapter do mocowania na słupku z dwiema opaskami do użycia z ADCDMWALL. Wykończenie białe
ADCDMCRNRO	Adapter narożny, narożnik zewnętrzny, do użytku z ADLOMARM / ADCBMARM

## Informacje o firmie Johnson Controls

Johnson Controls jest wiodącą firmą technologiczną w wielu gałęziach przemysłu, obsługując szeroki wachlarz klientów z ponad 150 krajów. Nasz personel liczący 120.000 pracowników tworzy inteligentne budynki, wydajne energetycznie rozwiązania, zintegrowaną infrastrukturę i systemy transportu następnej generacji, dostarczając nową obietnicę inteligentnych miast i społeczności. Nasze zaangażowanie w zrównoważony rozwój sięga korzeni firmy w roku 1885 – kiedy został wynaleziony pierwszy elektryczny pokojowy termostat.

Aby uzyskać dodatkowe informacje, odwiedź stronę [www.illustracameras.com](http://www.illustracameras.com) lub śledź Illustra na LinkedIn, Twitterze i Facebooku.