

Flex

Bala de 3 MP e 8 MP



Principais recursos

- Disponível nas resoluções de 3 MP e 4K
- Resistência antivandalismo com classificação IK10 e IP68 para proteção contra poeira e danos causados pela água
- Tecnologia TrickleStor para redundância de failover nas bordas
- Tecnologia IntelliZip para compressão de vídeo avançada no gerenciamento de largura de banda
- P-Iris para deixar as imagens mais nítidas em todas as condições de iluminação
- Detecção de movimento que aciona alertas instantâneos de intrusão

Nitidez ideal das imagens com parte externa resistente

Robusta e econômica, a câmera bala Illustra Flex é ideal tanto para ambientes internos quanto para ambientes externos que exijam opções antivandalismo e de resistência climática. A câmera bala Illustra Flex vem com iluminadores IR integrados. Assim, os vídeos gerados são nítidos mesmo em condições com pouca ou nenhuma luz, e a qualidade é garantida de dia e à noite.

A força da tecnologia para aumentar a confiança e a economia

A linha de câmeras Flex oferece tecnologia integrada que garante uma gravação eficiente e gestão inteligente de largura de banda. Quando utilizadas junto com o NVR VideoEdge ou exacqVision, a redundância de failover nas bordas permite a continuidade da gravação do vídeo na câmera quando a conexão é interrompida. Quando a conexão é restaurada, ele transfere o vídeo de volta para o banco de dados de mídia para facilitar a visualização posterior. A tecnologia Illustra® IntelliZip monitora e otimiza continuamente os parâmetros de fluxo do sistema de acordo com o nível de atividade no campo de visão da câmera.

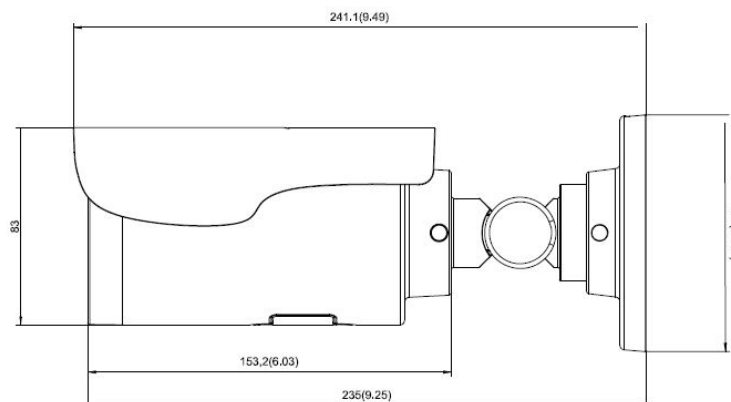
Proteção contra ataques cibernéticos entre dispositivos

As câmeras Illustra Flex foram projetadas para oferecer resiliência contra ameaças cibernéticas. A cada lançamento de uma nova versão, nossos produtos são acionados, analisados, testados e verificados a fim de atender ou exceder os rigorosos padrões do Programa de Soluções Cibernéticas de Produtos de Segurança da Johnson Controls. Essa abordagem ampla visa proporcionar tranquilidade aos nossos clientes. Nossa mentalidade de segurança começa com o conceito inicial de design e se concretiza com a implementação, o que inclui uma resposta rápida a incidentes para atender a ambientes de cibersegurança amplos e em constante evolução.

Especificações

Especificações operacionais	3 MP	8 MP
Compressão de vídeo	H.264 / H.264+ IntelliZip / H.265 / MJPEG	
Taxa máxima de quadros	2 MP a 60 fps	
Resolução e Proporção	2048 x 1536 (QXGA) 4:3 1920 x 1080 (1080p) 16:9 1664 x 936 16:9 1280 x 720 (720p) 16:9 (1024 x 576) PAL+ 16:9 640 x 360 (nHD) 16:9 480x360 (480) 4:3 384 x 288 4:3	3840 x 2160 (4K) 16:9 3264 x 1840 16:9 2592x1944 4:3 2688 x 1520 16:9 2048 x 1536 (QXGA) 4:3 1920 x 1080 (1080p) 16:9 1664 x 936 16:9 1280 x 720 (720p) 16:9 1024 x 576 16:9 480 x 360 4:3 640 x 360 (nHD) 16:9 384 x 288 4:3
Fluxos de vídeo	Fluxo triplo com máximo de 5 fluxos ao mesmo tempo	
Dispositivo de imagem	Progressive Scan RGB CMOS 1/2.8"	Progressive Scan RGB CMOS 1/2.5"
Configurações de orientação da imagem	Normal, espelhar, girar verticalmente, girar verticalmente e espelhar	
Tipo de lente	Varifocal motorizada e de foco, controle P-Iris, com correção de IR	
Controle de foco	Motorizada, foco automático	
Distância focal	2,8-12 mm	3,4-9 mm
Campo de visão - Grande-angular (H/V)	98°/71°	104°/56°
Campo de visão - Teleobjetiva (H/V)	35°/26°	42°/24°
Abertura	F/1.4(W) - F/2.7(T)	F/1.5(W) - F/2.91(T)
Iluminação mínima		
Colorido, 1/4s, 30 IRE, AGC	0,03 Lux	0,03 Lux
P/B, 1/4s, 30 IRE, AGC	0,001 lux	0,0003 Lux
c/ IR	0,0 Lux	0,0 Lux
Distância IR	30 m (98 pés)	
Dynamic Range	Tecnologias de exposição tripla e WDR real de 120 dB	Tecnologias de exposição dupla e WDR real de 100 dB
Dia/Noite	Dia/Noite Real com ICR	
Velocidade do obturador	1/4-1/10000	
Conformidade com ONVIF	Perfil S	
Zonas de detecção de movimento	3	
Detecção de imagens desfocadas	Sim	
Zonas privadas	9	
E/S de alarmes	1/1	
Saída de vídeo analógica	Sim	
Áudio	1/1	

Usuários simultâneos	5
Idiomas	Árabe, tcheco, chinês (simplificado), chinês (tradicional), dinamarquês, holandês, inglês (EUA), francês, alemão, italiano, japonês, coreano, polonês, português (Brasil), russo, espanhol, turco
Rede	
Interface Ethernet	10/100 Base-T, RJ-45
Protocolos compatíveis	TCP/IP, IPv4, IPv6, TCP, UDP, HTTP, FTP, DHCP, WS-Discovery, DNS, DDNS, RTP, RTCP, TLS, Unicast, Multicast, NTP, SMTP, WS-Security, IEEE 802.1x, PEAP, SSH, HTTPS, SOAP, WS-Addressing, CIFS, SNMP, UPNP, RTSP, LLDP
Gerenciamento de configuração	
Navegadores Web	IE9 ou superior, Firefox, Chrome, Safari
Segurança	TLS - RFC5246 v1.2, HTTPS (HTTP sobre TLS) - RFC2818, WS-Security, gestão de certificados, proteção multinível de senha, endereço IP, filtro, criptografia HTTPS, Fortalecimento da segurança com um clique, log de acesso de usuários, validação de credenciais complexas, desativação de protocolos não utilizados IEEE 802.1x incluindo: PEAP, EAP-TLS, EAPoL
Armazenamento incorporado	
Suporte para cartão	Slot para Micro SDXC de até 128GB
Gravação pré-alarme	10 segundos
Formato de gravação	MP4
Ativador de gravação	Movimento, entrada de alarme
VideoEdge TrickleStor	Sim
Especificações elétricas	
Alimentação	PoE IEEE 802.2af classe 3, 24 VCA
Consumo de energia	15 W
Especificações físicas	
Dimensões (RxA)	Ø3,05 x 9,25" (Ø77,5 x 235 mm)
Peso	2,65 lb (1,2 kg)
Cor do alojamento	Branco segurança Pantone RAL 9003
Temperatura operacional	-40°F a 122°F (-40°C a 50°C)
Umidade	Até 90% sem condensação
Proteção antivandalismo	IK10
Classe de proteção para uso externo	IP68
Especificações normativas	
Segurança	FCC Parte 15 Classe A; EN55032 Classe A; AS/NZS CISPR 32 Classe A; ICES-003/NMB-003 Classe A
Emissões	EN55024, EN50130-4
Imunidade	EN60950-1; UL60950-1; IEC60950-1; CSA 22.2 No. 60950
Meio ambiente	RoHS, WEEE



Acessórios

Tipo de acessório	Imagem	Número do modelo	Descrição	Dimensões	Cor
Montagem		IFBMNTBOX	Caixa de instalação para montagem em paredes	Ø6 x 2.5" (Ø147 x 60 mm)	RAL 9003

Informações para pedidos

Modelo	Descrição
IFS08B2ONWITA	Bala Illustra Flex de 8 MP, 3,4-9 mm, para ambientes externos, antivandalismo, branca, TDN, com IR, TWDR
IFS03B1ONWIT	Bala Illustra Flex de 3 MP, 2,8-12 mm, para ambientes externos, sem antivandalismo, branca, TDN c/IR, TWDR

Acessórios

Modelo	Descrição
IFBMNTBOX	Caixa de instalação da bala Flex (série IFXX)

Sobre a Johnson Controls

A Johnson Controls é uma empresa de tecnologia diversificada e líder global em vários setores que atende a uma ampla variedade de clientes em mais de 150 países. Nossos 120.000 funcionários desenvolvem edifícios inteligentes, soluções de eficiência energética, infraestruturas integradas e sistemas de transporte de última geração que operam de forma conjunta para cumprir com a nossa promessa de promover cidades e comunidades inteligentes. Nosso compromisso com a sustentabilidade existe desde a nossa fundação, em 1885, com a invenção do primeiro termostato elétrico.

Para obter outras informações, acesse o site www.illustracameras.com ou siga a Illustra no LinkedIn, Twitter e Facebook.