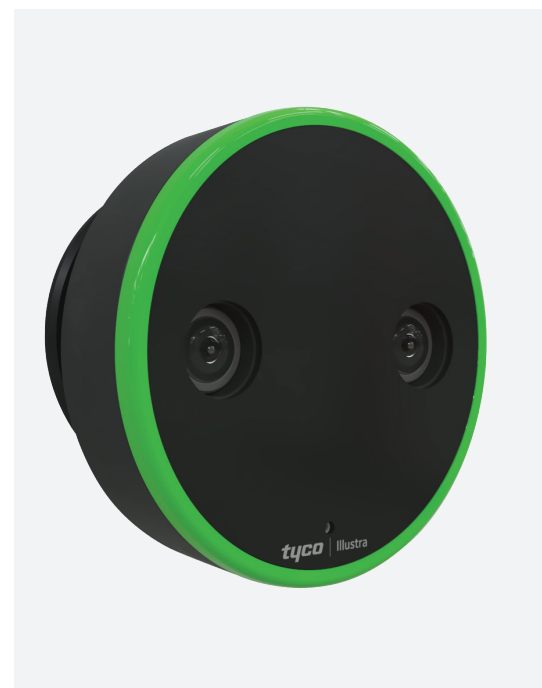


Câmera Insight

Acesso inteligente sem contato



Principais recursos

- Harmonização entre controle de acesso sem contato e a solução de vídeo
- Tempo de reconhecimento menor a um segundo
- Projetado para emitir alertas de "caronas de acesso"*
- Detecção de presença de vida
- Alertas de "caronas de acesso"
- Uma solução de controle de acesso e de vídeo do mesmo fabricante para otimizar o suporte
- Alto-falante e microfone integrados para permitir a comunicação bidirecional
- Controle de portas com proteção de cibersegurança sem Ethernet

*Alertas de "caronas de acesso" configurados através da solução integrada de controle de acesso.

Um novo paradigma de controle de acesso para qualquer tipo de ambiente

A Illustra Insight combina a vigilância de qualidade proporcionada por uma câmera de reconhecimento facial avançada com um dispositivo de controle de acesso integral. Desenvolvido com algoritmos de aprendizagem profunda e protocolos de cibersegurança, o dispositivo foi feito para oferecer uma experiência discreta e sem contato para todos. Os LEDs integrados combinados com avisos de áudio que informam se o acesso foi concedido ou negado e a funcionalidade de interfone SIP (disponível em lançamento futuro) possibilitam feedback imediato e o controle remoto do operador.

Reconhecimento facial com a tecnologia da Tyco AI

A inteligência artificial Tyco AI é um mecanismo inteligente que vai além da vigilância e do controle de acesso, aperfeiçoando o ecossistema de segurança. A Illustra Insight se integra com a Tyco AI para otimizar as soluções superiores de videovigilância e controle de acesso oferecidas pela Tyco usando um sistema de reconhecimento facial inovador que foi projetado para identificar "caronas de acesso" e emitir alertas para a equipe de segurança, além de eliminar o risco de fraude ou de múltiplos usos de um mesmo cartão de acesso por meio de imagens fotográficas.

A Illustra Insight utiliza duas lentes e uma combinação de vídeo IR e RGB para diferenciar uma pessoa real de uma imagem impressa ou um vídeo de uma pessoa, o que aumenta consideravelmente a precisão e reduz a ocorrência de falsos positivos. A maior amplitude do campo de visão permite a detecção de rostos em várias alturas, incluindo rostos de pessoas mais altas ou em cadeiras de rodas.

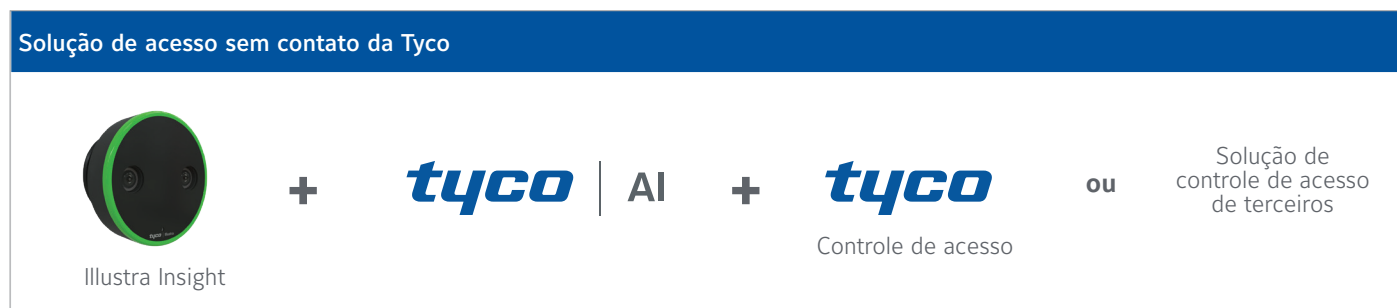
Integrações de controle de acesso

Tendo o mesmo fabricante como responsável por seu design e suporte, a Insight é habilitada através de uma integração com o sistema de controle de acesso C-CURE 9000 e o AC2000 (v10.3) da CEM Systems usando uma interface gráfica de usuário nativa. É possível realizar a instalação em áreas com protocolos de cabeamento tradicionais e modernos através de qualquer sistema com Weigand e OSDP incorporados. Para os clientes do C-CURE, a autenticação usando o Duo Mobile oferece segurança adicional quando perímetros rigorosos devem ser mantidos.

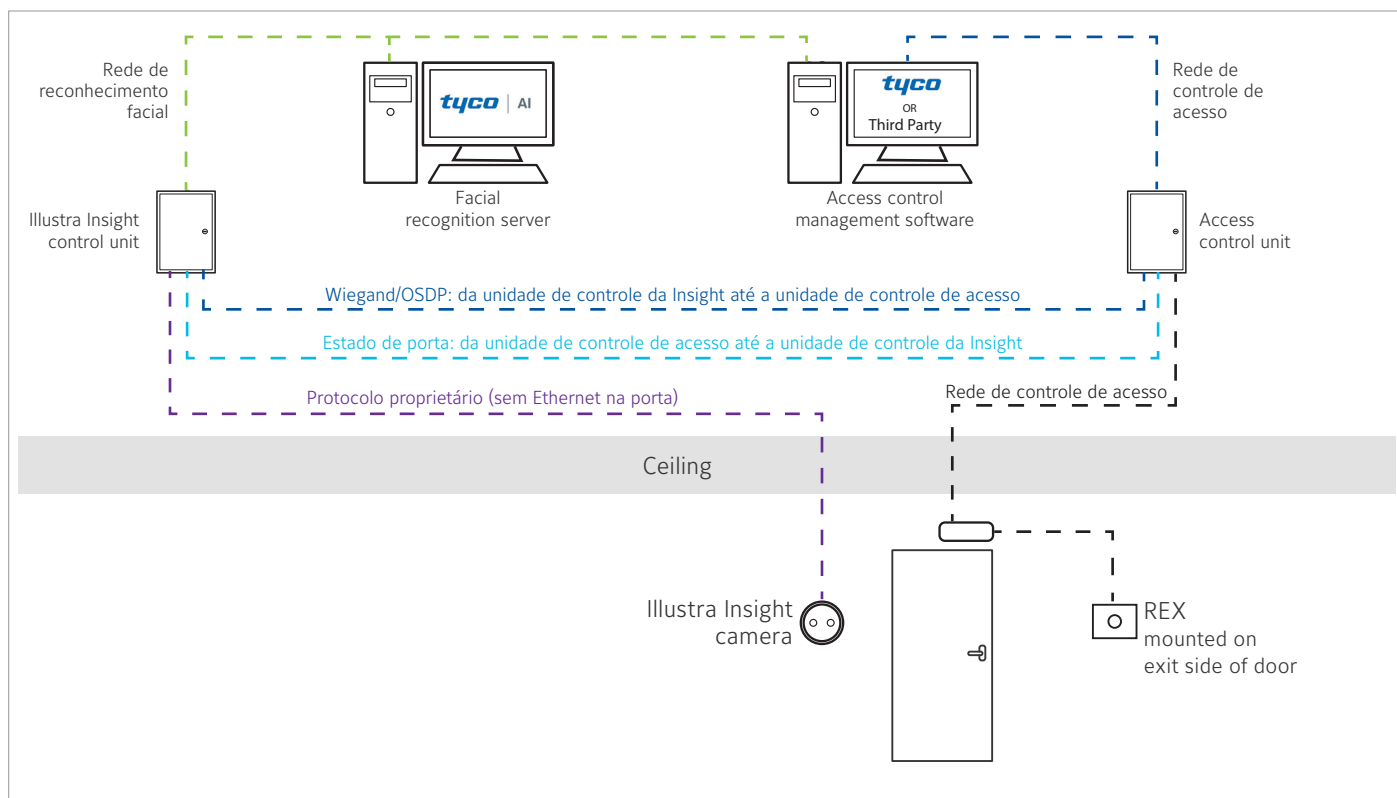
Desenvolvido com foco na cibersegurança

A Illustra Insight foi projetada para oferecer resiliência contra ameaças cibernéticas. Essa solução de controle de acesso não compartilha informações pessoais além dos dados biométricos necessários para realizar o reconhecimento. Além disso, a Illustra Insight atende aos rigorosos padrões do Programa de Proteção Cibernética de Produtos de Segurança da Johnson Controls. A abordagem holística à proteção cibernética visa proporcionar tranquilidade aos nossos clientes. Nossa mentalidade de segurança começa com o conceito inicial de design e se concretiza com a implementação, o que inclui uma resposta rápida a incidentes para atender a ambientes de cibersegurança amplos e em constante evolução.

Opções de implementação da solução de acesso sem contato da Tyco



Arquitetura de acesso sem contato da Tyco



Especificações técnicas

Especificações operacionais	
Compressão de vídeo	H.264 e MJPEG
Taxa máxima de quadros	20 fps
Resolução e Proporção	1920 x 1080 (1080p) 16:9 Estéreo ou 3840 x 1080
Fluxos de vídeo	Único ou duplo concatenado
Dispositivo de imagem	Progressive Scan, CMOS, 1/3.2" 13 MP (4:3)
Configurações de orientação da imagem	Normal, espelhar, girar verticalmente, girar verticalmente e espelhar
Tipo de lente	Fixa, íris fixa/abertura de 2,8 mm
Controle de foco	Fixo
Distância focal	2,8 mm
Campo de visão (HxV)	85°/63°
Velocidade do obturador	1/4 a 1/10.000
Abertura da lente	F2.8
Iluminação infravermelha (IR)	Sim
Distância IR	2 m
Filtro IR	850 nm
Faixa dinâmica	69 dB
Dia/Noite	Somente duplo concatenado
Zonas privadas	3
Reconhecimento facial	Através da Tyco AI ou Tyco Cloud
Modo catraca	Sim
Áudio	Bidirecional, duplex completo
Usuários simultâneos	3
Idiomas compatíveis	Alemão, árabe, chinês (simplificado), chinês (tradicional), coreano, dinamarquês, espanhol, francês, holandês, húngaro, inglês (padrão), italiano, japonês, polonês, português, russo, sueco, tcheco, turco

Rede	
Interface Ethernet	10/100/1000 Mbps (Base-T), RJ-45, negociação automática
Protocolos compatíveis	TCP/IP, IPv4, TCP, UDP, HTTP, DHCP, DNS, DDNS, RTP, TLS, RTSP, ICMP, Unicast, NTP, WS-Security, CIDS, FSTP, UPnP™, SIP
Conexão da câmera satélite	Cabo patch blindado Cat6, distância máxima de 10 metros, protocolo proprietário dd
Interface de controle de acesso 1	Wiegand (D0, D1, LED Vermelho, Amarelo, Verde) - Tipo de cabo: 6543PA da Belden ou equivalente
Interface de controle de acesso 2	OSDP V2 (RS485 half duplex) - Tipo de cabo: 82723 da Belden ou equivalente

Gerenciamento de configuração	
Navegadores Web	IE9 ou posterior, Firefox, Safari, Chrome
Segurança	Secure Boot, TLS 1.2 (256 bit de cifra no mínimo); Autenticação RTSP; Controle de acesso baseado em funções

Especificações elétricas	
Alimentação	Power over Ethernet IEEE 802.3bt Tipo 3 Classe 5 Consumo máximo de energia: 40 W

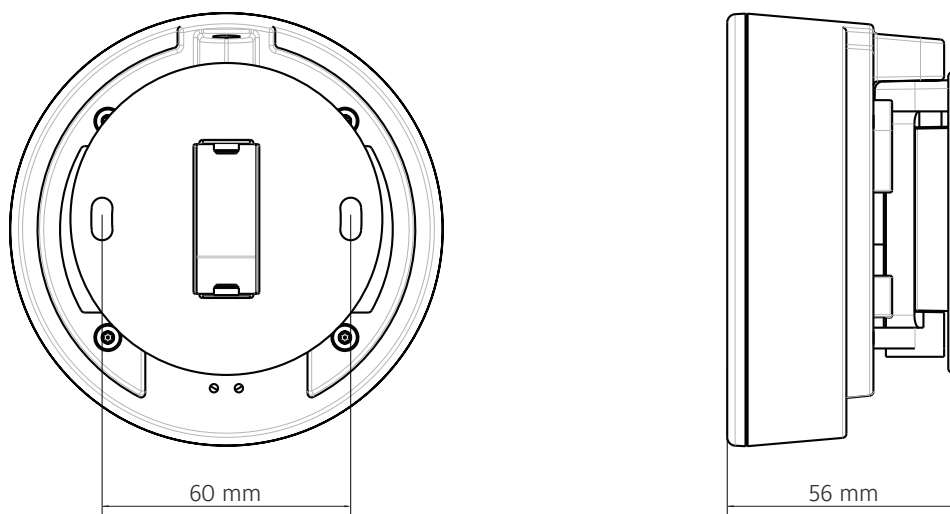
Físicas	
Dimensões (AxLxP)	Módulo da câmera satélite: 4,1 x 4,1 x 2,2" (104 x 104 x 56 mm) Unidade de controle: 10,2 x 7,3 x 4,3" (260 x 187 x 109 mm)
Peso	Módulo da câmera satélite: 0,37 kg Unidade de controle: 2,2 kg
Cor do alojamento	Módulo da câmera satélite: Preta Unidade de controle: Bege

Temperatura operacional	Módulo da câmera satélite: -4°F a 104°F (-20°C a 40°C) Unidade de controle: 25°F a 104°F (-4°C a 40°C)
Umidade	0% a 90% sem condensação
Classificação plenum – Unidade de controle	Sim
Classe de proteção para uso externo	Módulo da câmera satélite: IP40 Unidade de controle: IP40

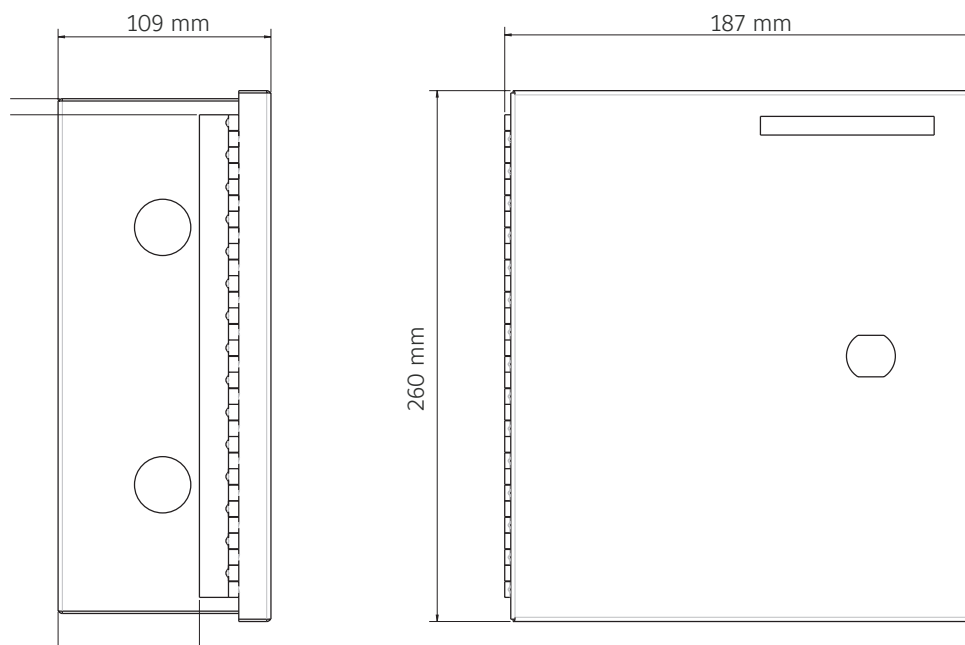
Especificações normativas

Segurança	EN62368-1
Emissões	FCC CFR 47 Parte 15 Classe A; EN55032 Classe A; ICES-003
Imunidade	EN50130-4; EN 61000-3-2; EN 61000-3-3
Resistência do plenum ao fogo	UL-2043; CAN/ULC S142
Ambiente	RoHS, WEEE

Câmera satélite



Unidade de controle



Informações para pedidos

Modelo	Descrição
II-AN00INT01	Illustra Insight (câmera e unidade de controle)
AI-FA-01	Licença integrada da Tyco AI
SSA-AI-FA-01	SSA da Tyco AI (a partir do segundo ano)

Para utilizar a solução de acesso sem contato da Tyco, devem ser adquiridos tanto a Illustra Insight (II-AN00INT01) quanto uma licença integrada da Tyco AI (AI-FA-01). Para cada entrada, será necessário contar com uma câmera e uma licença integrada da Tyco AI. Lembre-se de que o servidor para execução da Tyco AI não está incluído nem é fornecido pela Tyco.

Para obter informações sobre as especificações mínimas requeridas para o servidor, entre em contato com o seu gerente de contas ou acesse <https://illustracameras.com/insight/>.

Sobre a Johnson Controls

A Johnson Controls é uma empresa de tecnologia diversificada e líder global em vários setores que atende a uma ampla variedade de clientes em mais de 150 países. Nossos 120.000 funcionários desenvolvem edifícios inteligentes, soluções de eficiência energética, infraestruturas integradas e sistemas de transporte de última geração que operam de forma conjunta para cumprir com a nossa promessa de promover cidades e comunidades inteligentes. Nosso comprometimento com a sustentabilidade existe desde a nossa fundação, em 1885, com a invenção do primeiro termostato elétrico.

Para mais informação, visite www.illustracameras.com ou siga-nos no LinkedIn, Twitter e Facebook.

© 2020 Johnson Controls. Todos os direitos reservados.

Os produtos oferecidos e suas especificações estão sujeitos a mudanças sem aviso prévio. Os produtos reais podem variar em relação às imagens apresentadas. Nem todos os produtos contêm todos os recursos. A disponibilidade dos produtos varia por região; consulte seu representante de vendas.

IL1214-DS-202003-R03-HS-BRA-PT