

Pro Gen4

Multissensor motorizado de 20 MP e 32 MP



Principais recursos

- 5 MP x4 (20 MP pixels efetivos)
- 8 MP x4 (32MP pixels efetivos)
- 30 fps em todas as resoluções
- Quad EdgeAI – Full AI por sensor
- Zoom, foco e posicionamento remoto motorizados
- Visão infravermelha integrada de 30 m (98 pés)
- Temperatura operacional: -40°C (-40°F) a +55° C (131°F)
- SmartDefog e SmartWDR
- Proteção IP66 e IK10 garantindo máxima resiliência
- Capacidade de armazenamento criptografado de borda de até 8 TB, slots de cartão Quad micro SDXC
- Reinicialização segura e firmware criptografado
- Conformidade NDAA e cibersegurança

Cobertura de alta resolução omnidirecional

As câmeras multissensor Illustra Pro foram desenvolvidas para oferecer cobertura completa com menor custo total de propriedade (TCO) quando comparado ao uso de diversas câmeras. As câmeras multissensor são equipadas com IA de *deep learning* e capacidade de classificar com precisão veículos e humanos de interesse em uma cena. Uma ampla lista de subclassificações e recursos de atributos de objetos para cada sensor oferece alertas em tempo real e recursos de busca forense exclusivos no setor.

Imagens econômicas de alta qualidade

Disponíveis em modelos de 20 MP e 32 MP, as câmeras multissensor Illustra Pro desafiam os limites de qualidade de imagem em uma baixa largura de banda, com pouca iluminação e em condições adversas com tecnologia WDR superior, função anti-embacamento e iluminadores infravermelhos integrados (alcance de até 30 m/98 pés). A existência de quatro lentes varifocais motorizadas reposicionáveis individualmente que utilizam uma mesma conexão de rede e uma única licença de câmera implica uma redução drástica no custo de implantação. Todas as quatro gerações de câmeras Illustra Pro podem armazenar até 2 TB de dados criptografados por slot de cartão SD.

Inteligência de borda impulsionada por IA de *deep learning*

O funcionamento das câmeras Illustra Pro é potencializado pelo uso de inteligência de borda. Com classificação de objetos integrada baseada em IA, os eventos podem ser agrupados em classes como pessoas, veículos de passeio, ônibus, motocicletas etc. As buscas forenses se tornam mais precisas e o controle situacional mais automatizado, com menos eventos perdidos e alarmes falsos. Escolha entre uma ampla variedade de regras analíticas para personalizar a solução que trará mais benefícios para o seu negócio e comece a coletar dados transformadores instantaneamente.

Proteção contra ataques cibernéticos entre dispositivos

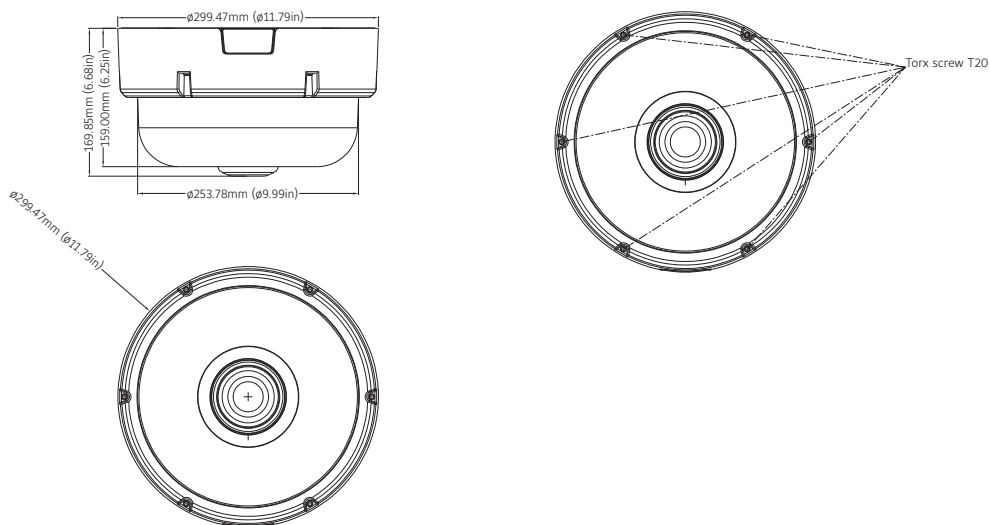
As câmeras Illustra Pro foram projetadas para oferecer resiliência contra ameaças cibernéticas. A cada lançamento de uma nova versão, nossos produtos são analisados, testados e verificados a fim de atender e exceder os rigorosos padrões do Programa de Proteção Cibernética de Produtos de Segurança da Johnson Controls. Essa abordagem holística visa proporcionar tranquilidade aos nossos clientes. Nossa mentalidade de segurança começa com o conceito inicial de design e se concretiza com a implementação, o que inclui uma resposta rápida a incidentes para atender a ambientes de cibersegurança amplos e em constante evolução.

Especificações

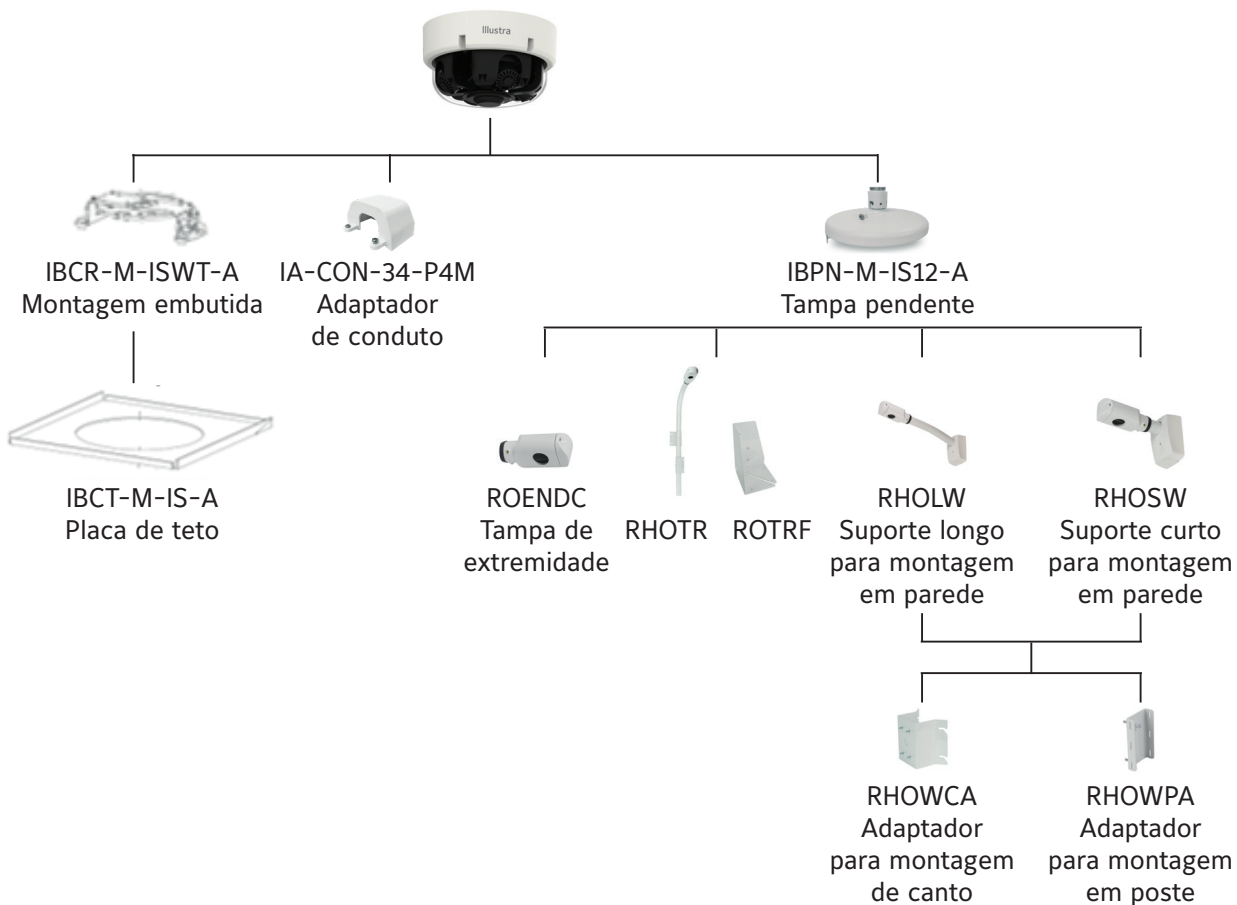
Especificações operacionais	20 MP (4x 5 MP)	32 MP (4x 8 MP)
Compressão de vídeo	H.264 / H.265 / MJPEG / IntelliZip	
Taxa máxima de quadros	5 MP @ 30 fps, 2 MP @ 60 fps	8 MP @ 30 fps, 2 MP @ 60 fps
Resolução e proporção	2560 x 1920 (5 MP) 4:3 2560 x 1444 (4 MP) 16:9 1920 x 1080 (1080p) 16:9 1664 x 936 (HD+) 16:9 1280 x 720 (720p) 16:9 1024 x 576 (PAL+) 16:9 800 x 600 (SVGA) 4:3 816 x 464 156:9 640 x 360 (nHD) 16:9 480 x 360 4:3 480 x 272 16:9	3840 x 2160 (4K) 16:9 3264 x 1840 (6 MP) 16:9 2688 x 1520 (4 MP) 16:9 1920 x 1080 (1080p) 16:9 1664 x 936 (HD+) 16:9 1280 x 720 (720p) 16:9 1024 x 576 (PAL+) 16:9 960 x 544 (qHD) 16:9 816 x 464 16:9 640 x 360 (nHD) 16:9 480 x 272 16:9
Dispositivo de imagem	Sensor de imagem Sony IMX335 1/2.8" CMOS	Sensor de imagem Sony IMX334 1/1.8" CMOS
Configurações de orientação da imagem	Normal, espelhar, girar verticalmente, girar verticalmente e espelhar, corredor (girar 90° à direita ou à esquerda)	
Fluxos de vídeo	Quad Streaming (por sensor)	
Tipo de lente	Varifocal motorizada e de foco, P-Iris	
Controle de foco	Foco automático com apenas um toque ou ajuste remoto	
Distância focal	2,7 a 13,5 mm	3,6 a 11 mm
Controle de módulo de sensor	Mov. horizontal/vertical/rotação motorizada por módulo de sensor	
Campo de visão - Grande-angular (H/V)	103°/74°	95°/53°
Campo de visão - Teleobjetiva (H/V)	33°/25°	49°/28°
Abertura	f/1.4 (GA) f/2.8 (T)	f/1.5 (GA) f/2.8 (T)
Iluminação mínima		
Colorido, 1/4s, 30 IRE, CAG	0,11 lx	0,2 lx
P/B, 1/4s, 30 IRE, CAG	0,06 lx	0,11 lx
Com IR	0,0 lx	0,0 lx
Distância IR	30 m (98 pés)	
Faixa dinâmica	Tecnologias WDR real de 120 dB	
SmartWDR	Admitida	

Dia/Noite	Remoção CF Dia/Noite Real
Velocidade do obturador	≥ 1/10.000 a 1/4 s
Conformidade com ONVIF	Perfil S
Classificação de objetos	Classes: pessoas, bicicletas, ônibus, carros, motocicletas, trens, caminhões, qualquer classe Regras: objeto detectado, perímetro, permanência por tempo prolongado, permanência, objeto abandonado/removido, entrada, saída, aglomeração, fila
Zonas de detecção de movimento	3 por sensor
Detecção facial	Sim
Detecção de imagens desfocadas	Sim
Zonas privadas	8 por sensor
Entrada/saída de alarme	2 entradas, 2 saídas
Áudio	Bidirecional; 1 entrada, 1 saída
Usuários simultâneos	10
Idiomas compatíveis	Alemão, árabe, chinês (simplificado), chinês (tradicional), coreano, dinamarquês, espanhol, francês, holandês, húngaro, inglês (padrão), italiano, japonês, polonês, português, russo, sueco, tcheco, turco
Rede	
Interface Ethernet	10/100/1000 Base-T, RJ-45, negociação automática
Protocolos compatíveis	TCP/IP, IPv4, IPv6, TCP, UDP, HTTP, FTP, DHCP, WS-Discovery, DNS, DDNS, RTP, TLS, RTSP, ICMP, Unicast, Multicast, NTP, SMTP, WS-Security, SNMP, CIDS, FSTP, UPnP™, SIP
Gerenciamento de configuração	
Navegadores Web	Microsoft Edge, Chrome, Firefox, Safari
Segurança	Inicialização segura, modo de segurança aprimorado (força senhas complexas, HTTPS e desativa a descoberta); TLS 1.2 (mínimo de codificação de 256 bits); Página de visão geral de segurança (status e configuração); Autenticação RTSP; Cliente IEEE 802.1X; Logs de auditoria com acesso remoto; Controle de acesso baseado em função e criptografia de vídeo para fluxo e armazenamento local.
Armazenamento incorporado	
Suporte para cartão	Slot integrado Quad Micro SDXC de até 2 TB por slot; cartão não incluído
Gravação pré-alarme	Sim
Formato de gravação	Arquivo MP4
Ativação de gravação	Alarmes de contato seco, detecção de movimento, detecção facial, classificação de objetos por IA, eventos periódicos
TrickleStor	Sim, armazenamento criptografado
Especificações elétricas	
Alimentação	Power over Ethernet (PoE) IEEE 802.3bt Tipo 4 Classe 8; 24 VCA, Consumo máximo de energia: PoE 71.3W, 24 VCA 71.3W
Especificações físicas	
Dimensões (RxA)	ø299 mm x 169 mm (ø11,8" x 6,7")
Peso	5,7 kg (12,6 lb)
Cor do alojamento	Branco segurança - RAL 9003
Temperatura operacional	-40°C (-40°F) a +55° C (131°F)
Umidade	Até 90% sem condensação
Proteção antivandalismo	IK10
Classe de proteção para uso externo	IP66
Especificações normativas	
Segurança	EN60950-1; UL60950-1; IEC 60950-1; CSA 22.2 No. 60950
Emissões	FCC Parte 15 Classe A; EN55032 Classe A; AS/NZS CISPR 32 Classe A; ICES-003/NMB-003 Classe A
Imunidade	EN55024; EN50130-3
Ambiente	RoHS, WEEE

Dimensões da câmera



Acessórios



Informações para pedidos

Número do modelo	Descrição
IPR20-M12-OIA4	Câmera multissensor Illustra Pro Gen4 20MP (5MP x4), 2,7-13,5 mm, Edge AI, Dia/Noite real c/IR, TWDR, PTRZ, IP66, IK10, Quad SDXC
IPR32-M13-OIA4	Câmera multissensor Illustra Pro Gen4 32MP (8MP x4), 3,6-11mm, Edge AI, Dia/Noite real c/IR, TWDR, PTRZ, IP66, IK10, Quad SDXC

Acessórios

Número do modelo	Descrição
IBPN-M-IS12-A	Tampa pendente para câmera multissensor Illustra Pro Gen4
IBCR-M-ISWT-A	Montagem embutida em teto para câmera multissensor Illustra Pro Gen4 (lançamento futuro)
IA-CON-34-P4M	Adaptador de conduto para câmera multissensor Illustra Pro Gen4
IBCT-M-IS-A	Placa de teto para câmera multissensor Illustra Pro Gen4
RHOLW	Suporte para montagem em parede, 1 1/2" NPT, longo (23") (uso com IBPN-M-IS12-A), branco
RHOSW	Suporte para montagem em parede, 1 1/2" NPT, curto (11") (uso com IBPN-M-IS12-A), branco
ROENDC	Tampa de extremidade para montagens RHOxW
RHOTR	Suporte para montagem sobre o teto, 1 1/2" NPT, branco
ROTRF	Adaptador de piso (uso com RHOTR)
RHOWCA	Adaptador de canto (uso com RHOxW e IBPN-M-IS12-A)
RHOWPA	Adaptador para poste (uso com RHOxW e IBPN-M-IS12-A)
IA-POE-90-U00	Injetor PoE 90w
IA-POE-90-U00-EU	Injetor PoE 90w, plugue de alimentação UE
IA-KIT-WD-UUA	Kit de chave Wi-Fi Illustra

Sobre a Johnson Controls

A Johnson Controls (NYSE:JCI) transforma os ambientes em que as pessoas vivem, trabalham, aprendem e se divertem. Como líder global em edifícios inteligentes, saudáveis e sustentáveis, a missão da empresa é repensar o desempenho de edifícios para atender a pessoas, lugares e ao planeta.

Com uma trajetória de mais de 135 anos de inovação, a Johnson Controls oferece um plano para o futuro a indústrias como o setor de saúde, manufatura, escolas, data centers, aeroportos, estádios e muito mais, por meio de sua oferta digital abrangente OpenBlue.

Hoje, com uma equipe global de 100.000 especialistas em mais de 150 países, a Johnson Controls oferece o maior portfólio mundial de tecnologia para edifícios, software e soluções de serviço em conjunto com alguns dos nomes mais confiáveis da indústria.

Acesse www.johnsoncontrols.com para obter mais informações e siga [@JohnsonControls](https://www.instagram.com/JohnsonControls) nas redes sociais.

© 2024 Johnson Controls. Todos os direitos reservados. Os produtos oferecidos e suas especificações estão sujeitos a mudanças sem aviso prévio. Os produtos reais podem variar em relação às imagens apresentadas. Nem todos os produtos contêm todos os recursos. A disponibilidade dos produtos varia por região; consulte seu representante de vendas

IL1356-DS-202401-R02-HS-BRA-PT