

Cámara de red minidomo IR de 4 MP resistente al vandalismo



Características que marcan la diferencia

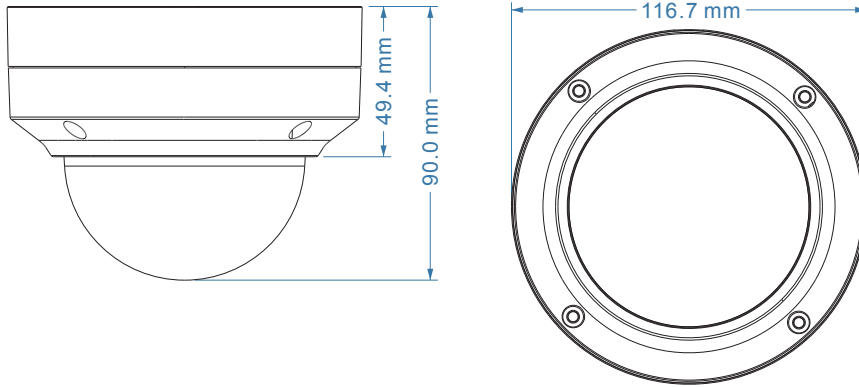
- Resolución de 4 MP (2560 x 1440), H.265
- Modo Día/Noche Real
- Distancia IR de hasta 30 m
- WDR digital
- DNR 3D, HLC y BLC
- Tres flujos de video
- Códec inteligente de ROI
- Fuente de alimentación PoE
- Video analítico inteligente básico
- IP67/IK10

Especificación

Cámara	
Sensor de imagen	1/2.7" CMOS
Píxeles efectivos	2560 × 1440
Iluminación mín.	0.01 lux, F1.2, AGC activado; 0.04 lux, F2.26, AGC activado; 0 lux con IR
Velocidad del obturador	PAL: 1/25 s~1/100000 s NTSC: 1/30 s~1/100000 s
Relación S/R	≥52 dB
Ajuste de ángulo	Giro: 0°~355°, inclinación: 0°~67°, rotación: 0°~355°
Lente	
Distancia focal	2.8 mm en F2.0
Tipo de iris	Iris fija
Campo de visión	2.8 mm en F2.0, campo de visión horizontal: 110°, vertical: 77.6°
Montaje de lentes	M12
Video	
Compresión de video	H.265/H.264
Compresión estándar H.264	Línea de base/Perfil principal/Perfil alto
Compresión estándar H.265	Perfil principal en nivel 4.1 tier alto
Resolución	4 MP (2560 × 1440), 3 MP (2304 × 1296), 1080 P (1920 × 1080), 720 P (1280 × 720), D1, CIF, 480 × 240
Frecuencia de imagen máx.	30 fps en todas las resoluciones
Velocidad de transferencia de video	64 Kbps~5 Mbps
Múltiples flujos	Tres flujos de video
Flujo principal	60 Hz: 4 MP/3 MP/1080 P (1~30 fps) 50 Hz : 4 MP/3 MP/1080 P (1~25 fps)
Transmisión secundaria	60 Hz: 720 P (1~15 fps)/D1/CIF (1~30 fps) 50 Hz: 720 P (1~12 fps)/D1 (1~25 fps)/CIF (1~25 fps)

Tercer flujo	60 Hz: D1/CIF/480 x 240 (1~30 fps) 50 Hz: D1/CIF/480 x 240 (1~25 fps)
Códec inteligente	ROI de 3 zonas
Control de velocidad de transferencia	VBR/CBR
Control de calidad	Cinco niveles en VBR; de ajuste libre en CBR
Configuración de la imagen	ROI, saturación, brillo, color, contraste, amplio rango dinámico, nitidez, NR, etc.
Cuenta con capacidades de audio	
Comunicación por audio	No
Formato de compresión de audio	No
Velocidad de transferencia de audio	No
Especificaciones operativas	
Modo Día/Noche	Filtro de corte IR con interruptor automático
Compensación por contraluz	Sí
Amplio rango dinámico	WDR digital
Distancia IR	Hasta 30 m
Reducción de ruido digital	DNR 2D/3D
Zoom digital	Sí
Eliminación de efecto de niebla	Sí
Giro/espejo	Sí
Privacidad de video	Enmascaramiento de video en 4 zonas
Video analítico inteligente	Remoción de objetos (detección de objeto abandonado/faltante), detección de desenfoque de video y cambio de escena, intrusión y cruce de línea
Activaciones de alarma	Detección de movimiento, video analítico inteligente, desconexión de la red, tarjeta SD llena, error en la tarjeta SD
Almacenamiento periférico	Ranura para tarjeta microSD integrada, hasta 128 GB
Backfilling	Sí
Red	
Protocolo de red	TCPIP, UDP, DHCP, NTP, RTSP, PPPoE, DDNS, SMTP, FTP, UPnP, Unicast, Multicast
Ciberseguridad	HTTPS/filtrado de IP/IEEE 802.1X/lista negra y lista blanca/seguridad de cuenta/control de acceso mediante Telnet/contraseña en serie
Conexión en línea	Soporte de monitoreo simultáneo para hasta 4 usuarios; soporte para múltiples flujos de transmisión en tiempo real
Monitoreo remoto	Navegación de visualizador web, ExacqVision, victor
API	ONVIF (Profile S, G), iAPI3
Interfaz	
Red	RJ45
Cuenta con capacidades de audio	No
Salida de video	No
Almacenamiento integrado	Ranura para microSD/SDHC/SDXC integrada
RS485	No
Alarma	No
Restablecimiento de hardware	Soporte
Especificaciones ambientales	
Temperatura de operación	-30 °C~60 °C
Humedad de operación	Humedad relativa de 10%~90%
Grado de protección IP	IP67
Resistencia al vandalismo	IK10
Características generales	
Fuente de alimentación	12 V CC/PoE
Consumo de energía	<6 W
Dimensiones (mm)	116.7 × 90
Material	Metales
Peso	≈0.61 kg
Certificación	CE, FCC Part 15.107, Part 15.109. EN 55032:2015, EN 55035:2017 UL 62368-1
Garantía	3 años

Dimensiones



Accesorios

Caja de conexiones
para minidomo resistente al
vandalismo



ISMNDCB01

Montaje para
minidomo resistente al
vandalismo



ISMNDWM02



Kit de soporte de montaje colgante



+



ISMNDPD01

Kit de soporte para montaje en pared

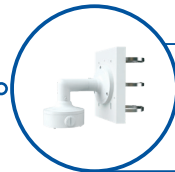


+



ISMNDWM01

Kit de soporte para montaje en poste



+



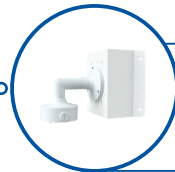
ISMNDWM01

+



ISMNDCM01

Kit de soporte para montaje en esquina



+



ISMNDWM01

+



ISMNDCM01

Información para pedidos

Módulo	Descripción
ISE-V04F283S-N	Cámara N/W domo resistente al vandalismo IR de 4 MP H.265, 2.8 mm, 30 M IR, micro SD, 12 VCC/PoE, IP67/IK10, IVA
ISMNDCB01	Caja de conexiones para minidomo resistente al vandalismo
ISMNDPD01	Soporte de montaje colgante con caja de conexiones para minidomo resistente al vandalismo (usar con ISMNDCB01)
ISMNDWM01	Soporte de montaje para minidomo resistente al vandalismo (usar con ISMNDCB01)
ISMNDPM01	Soporte de montaje en poste para minidomo resistente al vandalismo (usar con ISMNDWM01 o ISMNDCB01)
ISMNDCM01	Soporte de montaje en esquina para minidomo resistente al vandalismo (usar con ISMNDWM01 o ISMNDCB01)

Acerca de Johnson Controls

En Johnson Controls (NYSE:JCI), transformamos los entornos en los que viven, trabajan, aprenden y disfrutan las personas. Como líderes mundiales en edificios inteligentes, saludables y sostenibles, nuestra misión es repensar el desempeño de los edificios en beneficio de las personas, los lugares y el planeta. A partir de sus 135 años de trayectoria e innovación, Johnson Controls proporciona un plan para delinear el futuro de diversas industrias, como el sector de la salud, la educación, centros de datos, aeropuertos, estadios, entornos de fabricación y más, a través de nuestra oferta digital integral OpenBlue. Con un equipo global de 100,000 expertos en más de 150 países, Johnson Controls ofrece el portafolio más grande del mundo en tecnología para edificios, software y soluciones de servicio junto con algunos de los referentes más confiables de la industria.

Para obtener más información, visite www.johnsoncontrols.com o siga nuestro perfil [@johnsoncontrols](https://twitter.com/johnsoncontrols) en Twitter.

© 2023 Johnson Controls. Todos los derechos reservados. Las ofertas de productos y sus especificaciones están sujetas a cambios sin previo aviso. Los productos reales pueden diferir de las fotografías. No todos los productos incluyen todas las características. La disponibilidad varía según la región; consulte a su representante de ventas.

IL1200-DS-202307-R04-HS-LAT-ES

Ilustra

