

Câmera mini-bullet de rede IR de 4 MP



Recursos que fazem a diferença

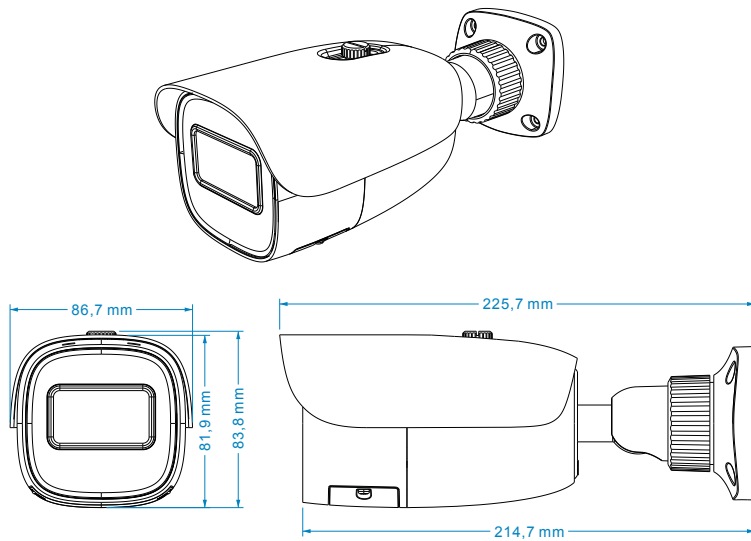
- Resolução de 4 MP (2560 × 1440), H.265
- Dia/Noite Real
- Distância IR de até 50 m
- WDR digital
- DNR 3D, HLC e BLC
- Fluxos triplos
- Codec inteligente por região de interesse
- Fonte de alimentação PoE
- Análises de vídeo inteligentes básicas
- IP67/IK10

Especificações

Câmera	
Dispositivo de imagem	1/2,7" CMOS
Pixels efetivos	2560 × 1440
Iluminação mín.	0,01 lx, F1.2, CAG ON; 0,04 lx, F2.26, CAG ON; 0 lx com IR
Velocidade do obturador	PAL: 1/25 s ~ 1/100000 s (NTSC): 1/30 s ~ 1/100000 s
Relação sinal/ruído	≥52 dB
Ajuste de ângulo	Qualquer ângulo
Lente	
Distância focal	3,6 mm a F2.2
Tipo de íris	Íris fixa
Campo de visão	3,6° 2 mm a F2.2, campo de visão horizontal: 89°, vertical: 58°
Montagem da lente	M12
Vídeo	
Compressão de vídeo	H.265/H.264
Padrão de compressão H.264	Perfil da linha de base/Perfil principal/Perfil alto
Padrão de compressão H.265	Perfil principal em nível alto 4.1
Resolução	4 MP (2560 × 1440), 3 MP (2304 × 1296), 1080p (1920 × 1080), 720p (1280 × 720), D1, CIF, 480×240
Taxa máx. de quadros	30 fps em todas as resoluções
Taxa de bits de vídeo	64 Kbps ~ 5 Mbps
Streaming múltiplo	Fluxos triplos
Fluxo principal	60 Hz: 4 MP/3 MP/1080p (1~30 fps) 50Hz : 4 MP/3 MP/1080p (1~25 fps)
Fluxo secundário	60 Hz: 720p (1~15 fps)/D1 /CIF (1~30 fps) 50Hz: 720p (1~12 fps)/D1(1~25 fps)/CIF (1~25 fps)

Terceiro fluxo	60Hz: D1/CIF/480x240 (1~30 fps); 50Hz: D1/CIF/480x240 (1~25 fps)
Codec inteligente	ROI, 3 zonas
Controle da taxa de bits	VBR/CBR
Controle de qualidade	Cinco níveis com VBR; ajuste livre com CBR
Configuração de imagem	ROI, saturação, brilho, cromaticidade, contraste, WDR, nitidez, NR etc.
Áudio	
Comunicação de áudio	N/D
Formato de compressão de áudio	N/D
Taxa de bits de áudio	N/D
Especificações operacionais	
Dia/Noite	Remoção de filtro IR com acionamento automático
Compensação de luz de fundo	Sim
Tecnologia WDR	WDR digital
Distância IR	Até 50 m
Redução de ruído digital	DNR 2D/3D
Zoom digital	Sim
Desembaçamento	Sim
Girar verticalmente/espelhar	Sim
Privacidade de vídeo	Mascaramento de vídeo em 4 zonas
Análises de vídeo inteligentes	Remoção de objetos (detecção de objeto abandonado/perdido), mudança de cena e detecção de imagens desfocadas no vídeo, intrusão e invasão de perímetro
Ativação de alarmes	Detecção de movimentos, análises de vídeo inteligentes, perda de conexão com a rede, cartão SD cheio, erro no cartão SD
Armazenamento de borda	Slot incorporado para cartão micro SD de até 128 GB
Preenchimento	Sim
Rede	
Protocolo de rede	TCPIP, UDP, DHCP, NTP, RTSP, PPPoE, DDNS, SMTP, FTP, UPnP, Unicast, Multicast
Segurança cibernética	HTTPS/Filtro IP/IEEE 802.1X/lista de permissões e bloqueios/segurança de conta/controle de acesso telnet/senha serial
Conexão online	Suporte para monitoramento simultâneo de até 4 usuários; suporte para transmissão de diversos fluxos em tempo real
Monitoramento remoto	Pesquisa pelo visualizador web, ExacqVision, victor
API	ONVIF (Perfil S/G), iAPI3
Interface	
Rede	RJ45
Áudio	N/D
Saída de vídeo	N/D
Armazenamento incorporado	Slot incorporado para cartão micro SD/SDHC/SDXC
RS485	N/D
Alarme	N/D
Restauração de hardware	Suporte
Especificações ambientais	
Temperatura operacional	-30°C ~ 60°C
Umidade operacional	Umidade relativa de 10%-90%
Proteção de entrada	IP67
Proteção antivandalismo	IK10
Geral	
Fonte de alimentação	12 VCC/PoE
Consumo de energia	< 10 W
Dimensões (mm)	225,7 x 86,7 x 83,8
Material	Metais
Peso	≈ 0,65kg
Certificação	CE, FCC Part 15.107, Part 15.109. EN 55032:2015, EN 55035:2017 UL 62368-1
Garantia	3 anos

Dimensões



Acessórios

Caixa de conduto para
câmera mini-bullet IR



ISMNBCB01

Caixa de instalação para
câmera mini-bullet IR



ISMNBBO1



Kit para montagem suspensa



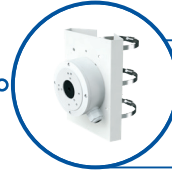
+



ISMNBCB01

ISMNBPD01

Kit de montagem em poste



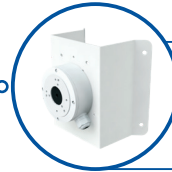
+



ISMNBCB01

ISMNBPM01

Kit para montagem de canto



+



ISMNBCB01

ISMNBCM01

Informações para pedidos

Módulo	Descrição
ISE-B04F363S-N	Câmera bullet de 4 MP H.265 N/W, 3,6 mm, 50M IR, Micro SD, CC 12V/PoE, IP67/IK10, IVA
ISMNBCB01	Caixa de conduto para câmera mini-bullet IR
ISMNBBB01	Caixa de instalação para câmera mini-bullet IR
ISMNBPD01	Adaptador para montagem suspensa para câmera mini-bullet IR (uso com ISMNBCB01)
ISMNBPM01	Adaptador para montagem em poste para câmera mini-bullet IR (uso com ISMNBCB01)
ISMNBCM01	Adaptador para montagem de canto para câmera mini-bullet IR (uso com ISMNBCB01)
ISMNDWM02	Suporte para montagem em parede para mini-dome antivandalismo

Sobre a Johnson Controls

A Johnson Controls transforma os ambientes em que as pessoas vivem, trabalham, aprendem e se divertem. Como líder global em edifícios inteligentes, saudáveis e sustentáveis, a missão da empresa é repensar o desempenho de edifícios para atender a pessoas, lugares e ao planeta.

Em sua trajetória de mais de 135 anos de inovação, a Johnson Controls oferece um plano para o futuro a indústrias como o setor de saúde, manufatura, escolas, data centers, aeroportos, estádios e muito mais, por meio de sua oferta digital abrangente OpenBlue. Com uma equipe global de 100.000 especialistas em mais de 150 países, a Johnson Controls oferece o maior portfólio mundial de tecnologia para edifícios, software e soluções de serviço em conjunto com alguns dos nomes mais confiáveis da indústria. Para obter mais informações, acesse www.johnsoncontrols.com ou siga o perfil da [@johnsoncontrols](https://twitter.com/johnsoncontrols) no Twitter.

© 2023 Johnson Controls. Todos os direitos reservados. Os produtos oferecidos e suas especificações estão sujeitos a mudanças sem aviso prévio. Os produtos reais podem variar em relação às imagens apresentadas. Nem todos os produtos contêm todos os recursos. A disponibilidade dos produtos varia por região; consulte seu representante de vendas.

IL1201-DS-202307-R04-HS-BRA-PT

Illustra

