

# Câmera dome de rede inteligente com proteção antivandalismo IR varifocal motorizada de 5 MP



## Recursos que fazem a diferença

- Resolução de 5 MP (2592 × 1944), H.265
- 30 fps a 5 MP, 60 fps a 2 MP
- Dia/Noite Real
- Distância IR de até 50 m com IR inteligente
- Foco automático com lente varifocal motorizada
- Tecnologia WDR real de até 120 dB
- DNR 3D, HLC e BLC
- Desembaçamento
- Fluxos triplos
- Codec inteligente por região de interesse
- Áudio bidirecional e alarme de entrada e saída
- Armazenamento incorporado
- Fonte de alimentação PoE
- Análises de vídeo inteligentes avançadas
- Captura/deteção facial
- Alarme inteligente à prova de alarmes falsos
- IP67/IK10

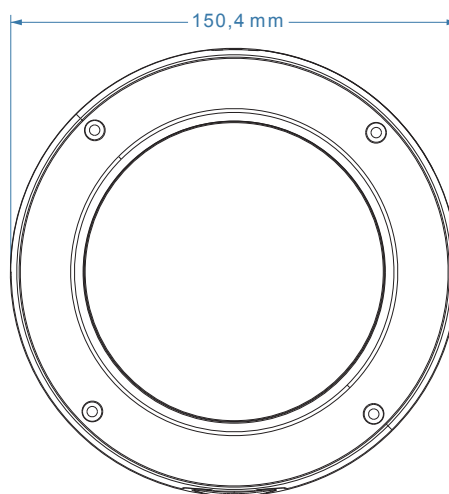
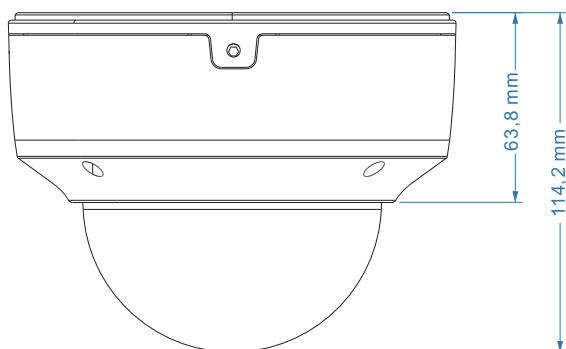
## Especificações

Câmera	
Dispositivo de imagem	1/2,7" CMOS
Pixels efetivos	2592 × 1944
Iluminação mín.	0,008 lx, F1.2, CAG ON; 0,01 lx, F1.6, CAG ON; 0 lx com IR
Velocidade do obturador	PAL: 1/25 s ~ 1/100000 s (NTSC): 1/30 s ~ 1/100000 s
Relação sinal/ruído	≥52 dB
Ajuste de ângulo	Mov. horizontal: 0°~360°, mov. vertical: 0°~77°, rotação: 0°~360°
Lente	
Distância focal	2,8 ~ 12 mm a F1.4, motorizada
Tipo de íris	DC-Iris
Campo de visão	Horizontal: 92,7°~ 29,8° Vertical: 76,4°~ 22,6°
Controle de foco	Foco automático
Montagem da lente	Ø 14
Vídeo	
Compressão de vídeo	H.265/H.264
Padrão de compressão H.264	Perfil da linha de base/Perfil principal/Perfil alto
Padrão de compressão H.265	Perfil principal em nível alto 4.1
Resolução	5 MP (2592 × 1944), 4 MP (2560 × 1440), 3 MP (2304 × 1296), 1080p (1920 × 1080), 720p (1280 × 720), D1, CIF, 480×240
Taxa máx. de quadros	30 fps em todas as resoluções, 60 fps a 1080p
Taxa de bits de vídeo	128 Kbps ~ 10 Mbps
Streaming múltiplo	Fluxos triplos

Fluxo principal	60Hz: 5 MP (1~30fps)/4 MP (1~30fps)/2K (1~30fps)/3 MP(1~30fps)/1080p (1~60fps)/ 720p (1~30fps) 50Hz: 5 MP (1~25fps)/4 MP (1~25fps)/2K (1~25fps)/3 MP (1~25fps)/1080p (1~50fps)/720p (1~25fps)
Fluxo secundário	60Hz: 720p/D1/CIF /480x240 (1~30fps) 50Hz: 720p/D1/CIF/480x240 (1~25fps)
Terceiro fluxo	60 Hz: D1 (1 ~ 30 fps)/480x240 (1 ~ 30 fps )/CIF (1 ~ 30 fps ) 50Hz : D1 (1 ~ 25 fps )/480x240 (1 ~ 25 fps)/CIF (1 ~ 25 fps )
Codec inteligente	ROI, 3 zonas
Controle da taxa de bits	VBR/CBR
Controle de qualidade	Cinco níveis com VBR; ajuste livre com CBR
Configuração de imagem	ROI, saturação, brilho, cromaticidade, contraste, WDR, nitidez, NR etc.
<b>Áudio</b>	
Comunicação de áudio	Áudio bidirecional
Formato de compressão de áudio	G711A/U
Taxa de bits de áudio	128 Kbps
<b>Especificações operacionais</b>	
Dia/Noite	Remoção de filtro IR com acionamento automático
Compensação de luz de fundo	Sim
Tecnologia WDR	Tecnologia WDR real, 120 dB
Distância IR	Até 50 m
Redução de ruído digital	DNR 2D/3D
Zoom digital	Sim
Desembaçamento	Sim
Modo corredor	Sim
Girar verticalmente/espelhar	Sim
Privacidade de vídeo	Mascaramento de vídeo em 4 zonas
Análises de vídeo inteligentes	Proteção de perímetro: invasão de perímetro, entrada/saída/intrusão de região (por humanos/veículos automotores ou não motorizados) Contagem de alvo: contagem de humanos/veículos automotores ou não motorizados que invadem um perímetro Detecção por exceção: mudança de cena, detecção de imagens desfocadas e predominância de cor no vídeo Detecção facial: detecção facial e captura facial
Ativação de alarmes	Entrada de alarmes, detecção de movimentos, análises de vídeo inteligentes, perda de conexão com a rede
Armazenamento de borda	Slot incorporado para cartão micro SD de até 128 GB
Preenchimento	Sim
<b>Rede</b>	
Protocolo de rede	TCPIP, UDP, DHCP, NTP, RTSP, PPPoE, DDNS, SMTP, FTP, SNMP, UPnP, Unicast, Multicast
Segurança cibernética	HTTPS/Filtro IP/IEEE 802.1X/lista de permissões e bloqueios/segurança de conta/controle de acesso telnet/senha serial
Conexão online	Suporte para monitoramento simultâneo de até 10 usuários; suporte para transmissão de diversos fluxos em tempo real
Monitoramento remoto	Pesquisa pelo visualizador web, ExacqVision, victor
API	(Perfil S/G), iAPI3
<b>Interface</b>	
Rede	RJ45
Áudio	Entrada × 1, saída × 1
Saída de vídeo	Saída de vídeo CVBS (BNC × 1)
Armazenamento incorporado	Slot incorporado para cartão micro SD/SDHC/SDXC
RS485	N/D
Alarme	1 alarme de entrada/ 1 alarme de saída
Restauração de hardware	Suporte
<b>Especificações ambientais</b>	
Temperatura operacional	-30°C ~ 60°C
Umidade operacional	Umidade relativa de 10%~90%
Proteção de entrada	IP67
Proteção antivandalismo	IK10
<b>Geral</b>	
Fonte de alimentação	12 VCC/PoE
Consumo de energia	< 9,5 W

Dimensões (mm)	Ø 150 × 114
Material	Metals
Peso	≈ 1,05 kg
Certificação	CE, FCC Part 15.107, Part 15.109. EN 55032:2015, EN 55035:2017 UL 62368-1
Garantia	3 anos

## Dimensões



## Acessórios

Caixa de conduto para dome antivandalismo

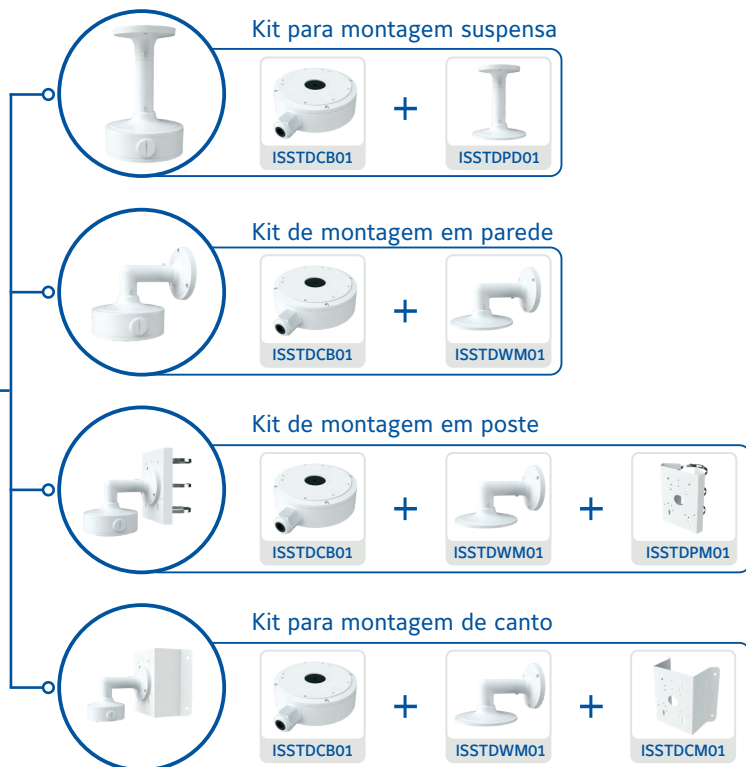


ISSTDCB01

Caixa de instalação para dome antivandalismo



ISSTDBB01



## Informações para pedidos

Módulo	Descrição
ISV-V05M023S-N	Câmera dome antivandalismo IR varifocal motorizada de 5 MP H.265 N/W, 2,8-12 mm, 50M IR, Micro SD, CC 12V/PoE, IP67/IK10, IVA
ISSTDBB01	Caixa de instalação para dome antivandalismo
ISSTDCB01	Caixa de conduto para dome antivandalismo
ISSTDPD01	Adaptador para montagem suspensa para dome padrão (uso com ISSTDCB01)
ISSTDWM01	Suporte para montagem em parede para dome padrão (uso com ISSTDCB01)
ISSTDPM01	Adaptador para montagem em poste para dome padrão (uso com ISSTDWM01 e ISSTDCB01)
ISSTDCM01	Adaptador para montagem de canto para dome padrão (uso com ISSTDWM01 e ISSTDCB01)

---

## Sobre a Johnson Controls

A Johnson Controls transforma os ambientes em que as pessoas vivem, trabalham, aprendem e se divertem. Como líder global em edifícios inteligentes, saudáveis e sustentáveis, a missão da empresa é repensar o desempenho de edifícios para atender a pessoas, lugares e ao planeta.

Em sua trajetória de mais de 135 anos de inovação, a Johnson Controls oferece um plano para o futuro a indústrias como o setor de saúde, manufatura, escolas, data centers, aeroportos, estádios e muito mais, por meio de sua oferta digital abrangente OpenBlue. Com uma equipe global de 100.000 especialistas em mais de 150 países, a Johnson Controls oferece o maior portfólio mundial de tecnologia para edifícios, software e soluções de serviço em conjunto com alguns dos nomes mais confiáveis da indústria. Para obter mais informações, acesse [www.johnsoncontrols.com](http://www.johnsoncontrols.com) ou siga o perfil da [@johnsoncontrols](https://twitter.com/johnsoncontrols) no Twitter.

© 2023 Johnson Controls. Todos os direitos reservados. Os produtos oferecidos e suas especificações estão sujeitos a mudanças sem aviso prévio. Os produtos reais podem variar em relação às imagens apresentadas. Nem todos os produtos contêm todos os recursos. A disponibilidade dos produtos varia por região; consulte seu representante de vendas.

IL1210-DS-202307-R04-HS-BRA-PT

Ilustra

