



Câmera Flex Gen4 com dois sensores

Segurança aprimorada graças a uma câmera multidirecional com tecnologia de IA



Maior controle situacional

Disponível nas resoluções de 10 MP e 16 MP, com tecnologia WDR superior, desembaçamento e controle individual de IR por sensor



Inteligência de borda

As funções analíticas dedicadas, baseadas em IA e integradas em cada sensor possibilitam a classificação de objetos independentes e o uso de regras e alertas sem restrição quanto aos tipos de dados capturados



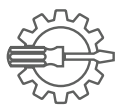
Bom custo-benefício

Campo de visão mais amplo e custo de propriedade mais baixo com dois sensores, um cabo de alimentação e uma licença para sistema de gerenciamento de vídeo



Modo corredor

Proporção da imagem otimizada para capturar menos paredes e mais corredores, onde quer que seja instalada



Facilidade de instalação

Basta encaixar a câmera na placa de instalação, que apresenta cliques para as conexões internas e todos os parafusos com o mesmo tipo de cabeça



Segurança cibernética

Conformidade com a NDAA, criptografia de dados e adesão ao regime rigoroso de segurança cibernética da JCI

Especificações

Câmera	10 MP (2 de 5 MP)	16 MP (2 de 8 MP)
Sensor de imagem	Dispositivo de imagem Sony 1/2,8" CMOS Progressive Scan	Dispositivo de imagem Sony 1/1,8" CMOS Progressive Scan
Lente	3,42 mm a 6,85 mm, foco e zoom motorizados, P-Iris F/1.85(W) – F/2.4(T) Foco automático com um toque, foco manual e automático com zoom	
Campo de visão (CDV)	H: 99,7° – 45,5° V: 68,1° – 32,7°	H: 104,4° – 47,2° V: 53,9° – 26,3°
Dia/Noite	Remoção CF Dia/Noite Real	
Iluminação mínima	Cor: 0,13 lx P/B: 0,04 lx IR ativado: 0 lx	Cor: 0,1 lx P/B: 0,03 lx IR ativado: 0 lx
Controle de módulo de sensor	Todos os sensores podem ser reposicionados manualmente	
Ajuste de ângulo da câmera	355° horizontal, 60° vertical, 355° de rotação	
Controle do obturador eletrônico	Automático, manual (1/4 a 1/32000s)	
Iluminação infravermelha (IR)* <small>*Modelo sem IR: ND</small>	IR dedicado por sensor LEDs de 850 nm, 35 m (114,83 pés) Controle individual	IR dedicado por sensor, LEDs de 850 nm, 30 m (98,43 pés) Controle individual
Memória	2048 MB de RAM, 8192 MB de Flash	

Vídeo		
Gerenciamento de largura de banda	Codec inteligente IntelliZip®	
Compressão de vídeo	H.264/H.265/MJPEG	H.264 IntelliZip® / H.265 IntelliZip®
Controle da taxa de bits	CBR/VBR/CVBR (configurável)	
Resolução (HxV) e proporção	4:3: 2 de 2560 x 1920 (2 de 5 MP) a 480 x 272	16:9: 2 de 3840 x 2160 (2 de 8 MP) a 480 x 272
Taxa máxima de quadros (60 Hz/50 Hz)	2 MP: 60/50 fps 5 MP: 30/25 fps	2 MP: 60/50 fps 8 MP: 15/12,5 fps
Fluxos de vídeo	Fluxo triplo com máximo de cinco fluxos compartilhados ao mesmo tempo (por sensor)	
Faixa dinâmica	Obturador múltiplo real, WDR, até 120 db Tecnologias WDR inteligente, WDR real de 2x, WDR real de 3x	
Desembaçamento inteligente	Disponível	
Orientação da imagem	Normal, espelhar, girar verticalmente, girar verticalmente e espelhar Modo corredor (rotação de 90° à direita ou esquerda)	
Configurações de imagem	Exposição automática: vários perfis (automático, jogos, reconhecimento de placas de veículos, entre outros), vários ROI (inclusive ROI por IA: objeto, pessoa), controle de ganho (automático, máximo, manual), estabilizador de tremulação, balanço de branco (normal automático, normal amplo, manual), sobreposição de texto	
Zonas privadas	20 zonas retangulares definíveis pelo usuário (10 por sensor)	
Estabilização de imagem	Estabilização eletrônica de imagem (disponível em uma versão de firmware futura)	

Dados analíticos	
Classificação de objetos por AI	Categorias: pessoa, bicicleta, ônibus, carro, motocicleta, trem, caminhão, qualquer categoria Regras: objeto detectado, perímetro, permanência por tempo prolongado, permanência, objeto abandonado/removido, entrada, saída, aglomeração, fila Subcategorias: cores das roupas (de cima e de baixo), cores do veículo
Deteção de adulteração por IA	Escurecimento total, excesso de luz, mudança de cena (adulteração do CDV)
Deteção de imagens desfocadas por IA	Disponível
Metadados por IA	Disponível
Zonas de deteção de movimento	Até 6 zonas (3 zonas por sensor)

Rede	
Rede	IEEE 802.3, Ethernet 10/100Base-T, RJ45, deteção automática
Segurança cibernética	Certificação de desenvolvimento seguro ISASecure ISA/IEC 62443-4-1 Inicialização segura Firmware assinado e criptografado
Autenticação e segurança	TLS, HTTPS (HTTP sobre TLS), WS-Security, gestão de certificados, proteção multinível por senha, filtro de endereço IP, criptografia HTTPS, segurança aprimorada (fortalecimento de segurança com um clique), log de acesso de usuários, validação de credenciais complexas, desativação de protocolos não utilizados, IEEE 802.1x (PEAP, EAP-TLS, EAPoL)

Protocolos	TCP/IP, IPv4, IPv6, TCP, UDP, HTTP, FTP, DHCP, WS-Discovery, DNS, DDNS, RTP, RTCP, RTSP, TLS, Unicast, Multicast, NTP, ICMP, IGMP, SMTP, WS-Security, IEEE 802.1x, PEAP, EAP-TLS, EAPoL, SSH, HTTPS, SOAP, WS-Addressing, CIFS, UPNP, LLDP, QoS, SIP, ARP, EAP-LEAP, QoS
Gerenciamento de rede	SNMPv1/v2c/v3(MIB-2)
Usuários simultâneos	10 usuários

Integrações com sistemas

Interface de programação de aplicativo	Conformidade ONVIF com versões futuras de firmware Illustra iAPI via Programa Connected Partner
Acionadores de eventos	Detecção de movimento, de adulteração e de imagens desfocadas, classificação de objetos por IA, entrada de alarme, perda de rede, eventos periódicos, temperatura
Ações dos eventos	Gravação no cartão SD, instantâneo, transferência de arquivo por e-mail SMTP, transferência de arquivo por FTP, saída auxiliar, reprodução de clipe de áudio, chamada SIP
Compressão de áudio	G.711 por lei μ
Entrada/saída de áudio	Bidirecional, 1 entrada e 1 saída
Terminais de I/O externos	1 de entrada de alarme e 1 de saída de alarme

Periféricos

Armazenamento incorporado	2 slots microSDXC, Classe 10 ou superior, capacidade para até 2 TB (1 TB por slot), cartão não incluso. Pré-evento/pós-evento 1-10s Transmissão e armazenamento criptografados Gravação offline com o TrickleStor e preenchimento via VideoEdge e gravadores de vídeo em rede exacqVision
Configuração sem fio	Micro USB via chave Wi-Fi USB IA-KIT-WD-UUA opcional

Especificações elétricas

Alimentação	Power over Ethernet (PoE+) IEEE 802.3at Tipo 2 Classe 4 24 VCA
	Modelo com IR: 23,1 W; 1,75 A 23,3 W; 1,75 A Modelo sem IR 16,5 W; 1,3 A:
Alimentação dupla redundante	Disponível

Especificações físicas

Condições operacionais	Temperatura operacional: -40°C a 60°C (-40°F a 140°F) Temperatura de inicialização: -40°C (-40°F) Umidade: até 95% de umidade relativa, sem condensação
	Certificação IP66, IP67, NEMA 4x e IK10
Gabinete	Alojamento: Liga de alumínio
	Bolha: Policarbonato
	Cor: Branco segurança Pantone RAL 9003
Dimensões (LxAxP)	220 mm x 123 mm x 93,8 mm (8,66" x 4,84" x 3,69")
Peso	Líquido 1,2 kg (2,65 lb), bruto 2 kg (4,41 lb)

Especificações normativas

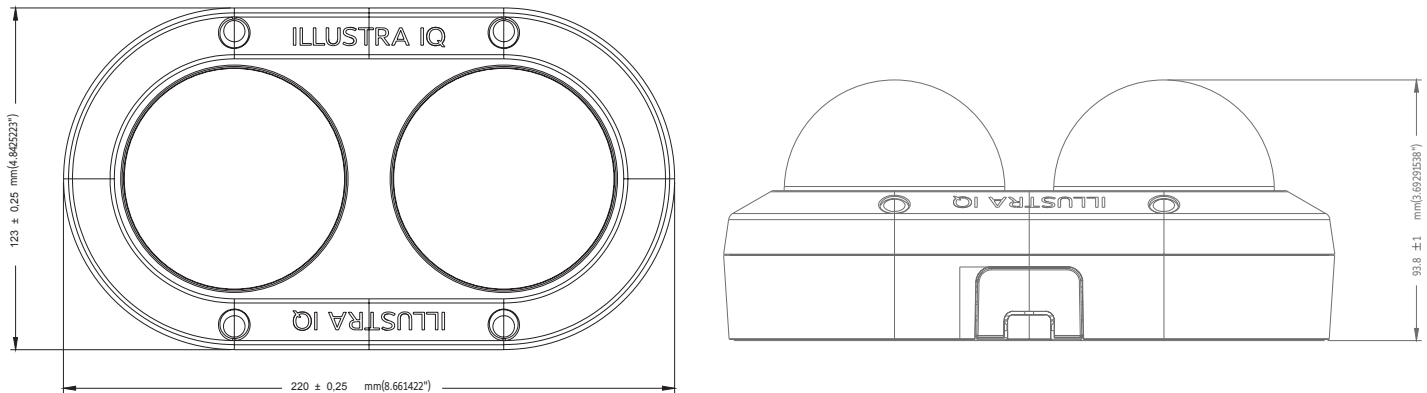
EMC	BS/EN 55032 Classe A, FCC Parte 15 Classe A; EN55032 Classe A; AS/NZS CISPR 32 Classe A; ICES-003/NMB-003 Classe A, IEC/BS/EN 61000-3-2, BS/EN 61000-3-3, BS/EN 50130-4, IEC 61000-4-2/3/4/5/6/11
Segurança	CAN/CSA C22.2, BS/EN 62368-1, UL 62368-1, AS/NZS 62368-1, J62368-1, CEI EN 62368-1 EN50121-4, EN60950-1, UL60950-1, IEC 60950-1, CSA 22.2 No. 60950
Ambiente	NEMA 250 Tipo 4X, IEC 62262 (IK10), IEC 60529 (IP66/67), RoHS, WEEE, REACH

Geral

Navegadores Web	Microsoft Edge, Chrome, Firefox, Safari
Idioma	Alemão, árabe, chinês (simplificado), chinês (tradicional), coreano, dinamarquês, espanhol, francês, holandês, húngaro, inglês (padrão), italiano, japonês, polonês, português, russo, sueco, tcheco, turco
Conformidade com NDAA	Sim
Conformidade com a TAA	Sim
Garantia	5 anos

Dimensões da câmera

Unidade: mm (polegadas)



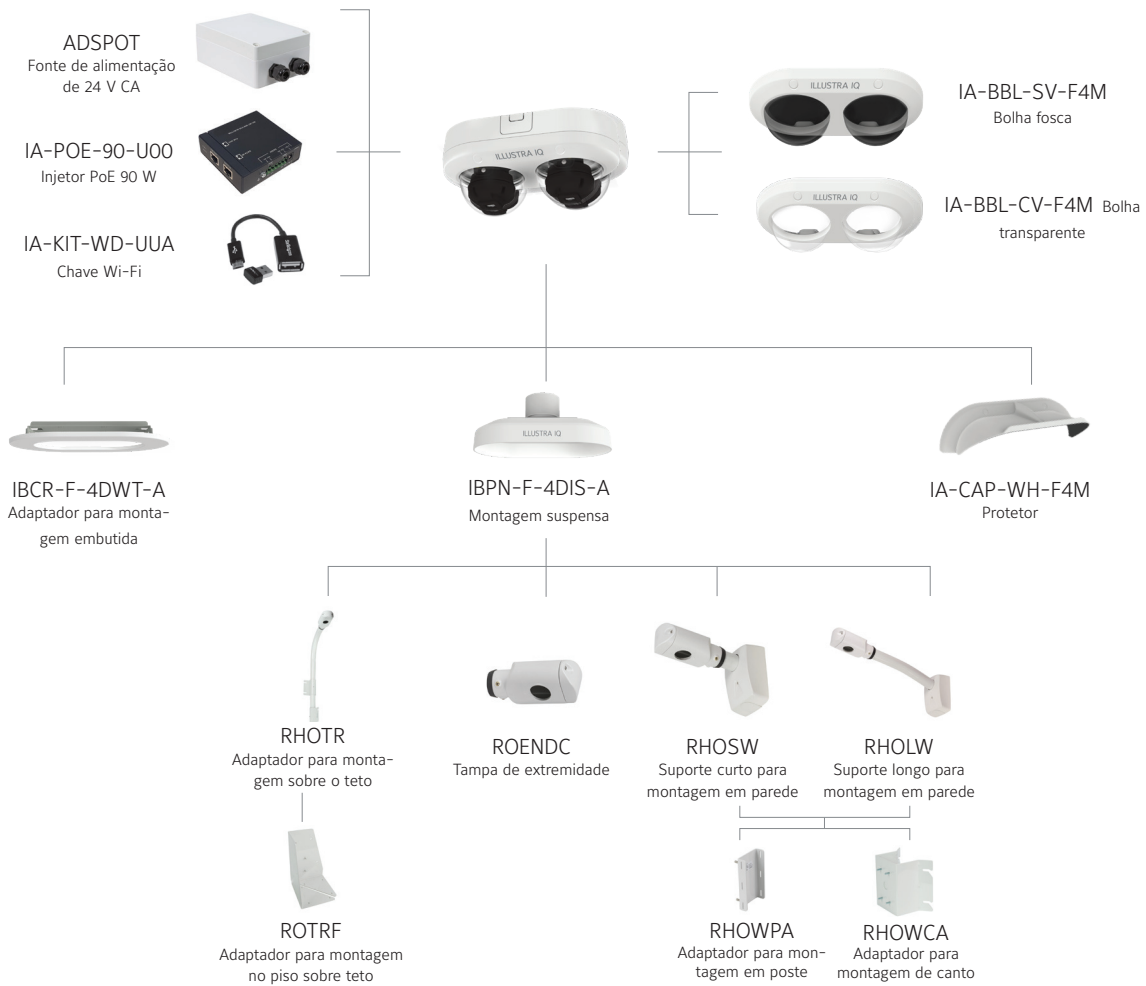
Informações para pedidos

Número do modelo	Descrição
IFS10-M10-OIA4	Illustra Flex Gen4 de 10 MP com dois sensores, MFZ 3,42–6,85 mm, Edge AI, TWDR, DNR c/IR, IP66/67, IK10
IFS10-M10-OTA4	Illustra Flex Gen4 de 10 MP com dois sensores, MFZ 3,42–6,85 mm, Edge AI, TWDR, DNR, IP66/67, IK10
IFS16-M10-OIA4	Illustra Flex Gen4 de 16 MP com dois sensores, MFZ 3,42–6,85 mm, Edge AI, TWDR, DNR c/IR, IP66/67, IK10

Acessórios opcionais

Número do modelo	Descrição
IBPN-F-4DIS-A	Adaptador para montagem suspensa para Illustra Flex Gen4 com dois sensores
IA-CAP-WH-F4M	Protetor para Illustra Flex Gen4 com dois sensores
IA-BBL-CV-F4M	Bolha transparente para Illustra Flex Gen4 com dois sensores
IA-BBL-SV-F4M	Bolha fosca para Illustra Flex Gen4 com dois sensores
IBCR-F-4DWT-A	Adaptador para montagem embutida para Illustra Flex Gen4 com dois sensores
RHOLW	Suporte para montagem em parede, 1 1/2" NPT, longo (23") (uso com IBPN-F-4D15-A), branco
RHOSW	Suporte para montagem em parede, 1 1/2" NPT, curto (11") (uso com IBPN-F-4D15-A), branco
ROENDC	Tampa de extremidade para montagens RHOxW
RHOTR	Suporte para montagem sobre o teto, 1 1/2" NPT, branco
ROTRF	Adaptador para montagem no piso sobre teto (usar com RHOTR)
RHOWCA	Adaptador para montagem de canto (usar com RHOxW e IBPN-F-4D15-A)
RHOWPA	Adaptador para montagem em poste (usar com RHOxW e IBPN-F-4D15-A)
ADSPOT	Fonte de alimentação de 24 V CA 60 W
IA-POE-90-U00-EU	Injetor PoE 90 W, plugue de alimentação UE e Reino Unido
IA-KIT-WD-UUA	Kit de chave Wi-Fi Illustra

Tabela de acessórios



IL1443-DS-202310-R01-HS-BRA-PT