



Cámara Flex Gen 4 de doble sensor

Cámara multidireccional con IA que optimiza la seguridad



Mayor conocimiento de la situación

Disponible con resolución de 10 MP y 16 MP, tecnología WDR superior, eliminación de efecto de niebla y control de IR por separado por sensor



Inteligencia de borde

Análisis de IA dedicados e integrados en cada sensor que permiten la clasificación de objetos de forma independiente, reglas y alertas sin restricciones en los tipos de datos capturados



Buena relación costo/beneficio

Campo de visión más amplio y bajo costo de propiedad con sensores de doble cabezal, un solo cable de alimentación y una licencia de VMS



Modo pasillo

Relación de aspecto optimizada para visualizar menos paredes y más pasillo en cualquier tipo de implementación



Instalación fácil

Simplemente coloque la cámara en la placa de montaje, que cuenta con clips para las conexiones internas, y ajuste todos los tornillos con un solo destornillador



Ciberseguridad

Es compatible con la ley NDAA, los datos están encriptados y cumple con el riguroso régimen de seguridad cibernética de JCI

Especificaciones

Cámara	10 MP (2 de 5 MP)	16 MP (2 de 8 MP)
Sensor de imagen progresivo	Sensor de imagen CMOS Sony de 1/2.8" con escaneo	Sensor de imagen CMOS Sony de 1/1.8" con escaneo progresivo
Lente	3.42 mm – 6.85 mm, zoom con enfoque motorizados, Iris-P F/1.85 (GA)-F/2.4 (T) Enfoque automático de un toque, enfoque manual y automático con zoom	
Campo de visión (FOV)	H: 99.7° – 45.5° V: 68.1° – 32.7°	H: 104.4° – 47.2° V: 53.9° – 26.3°
Modo Día/Noche	Modo Día/Noche Real, eliminación CF	
Iluminación mínima	Color: 0.13 lux B/N: 0.04 lux IR activado: 0 lux	Color: 0.1 lux B/N: 0.03 lux IR activado: 0 lux
Control del módulo sensor	Cada sensor se puede repositionar manualmente	
Ajuste del ángulo de la cámara	Giro 355°, inclinación 60°, rotación 355°	
Control del obturador electrónico	Automático, manual (1/4 a 1/32000 s)	
Iluminación IR* *Modelo sin IR: N/D	IR dedicado por sensor LED 850 nm, 35 m (114.83 pies) Se pueden controlar individualmente	IR dedicado por sensor, LED 850 nm, 30 m (98.43 pies) Se pueden controlar individualmente
Memoria	RAM de 2048 MB, Flash de 8192 MB	
Video		
Administración de ancho de banda	Códec inteligente IntelliZip®	
Compresión de video	H.264/H.265/MJPEG	H.264 IntelliZip® / H.265 IntelliZip®
Control de velocidad de transferencia	CBR/VBR/CVBR (configurable)	
Resolución (HxV) y relación de aspecto	4:3: 2 de 2560x1920 (2 de 5 MP) a 480x272	16:9: 2 de 3840x2160 (2 de 8 MP) a 480x272
Frecuencia de imagen máx. (60 Hz/50 Hz)	2 MP: 60/50 fps 5 MP: 30/25 fps	2 MP: 60/50 fps 8 MP: 15/12.5 fps
Flujos de video	Flujo triple con un máximo de 5 flujos compartidos simultáneos (por sensor)	
Rango dinámico	Multiobturador real con WDR de hasta 120dB WDR inteligente, TWDR 2x, TWDR 3x	
Eliminación de efecto de niebla inteligente	Admitido	
Orientación de la imagen	Normal, espejo, giro, giro y espejo	Modo pasillo (rotación de 90° hacia derecha o izquierda)
Parámetros de imagen	Exposición automática: Múltiples perfiles (incl. automático, casino, LPR); múltiples ROI (incl. ROI con IA: objeto, persona); control de ganancia (automático, máximo, manual), sin parpadeo, balance de blancos (normal automático, ancho automático, manual), superposición de texto	
Zonas de privacidad	20 zonas rectangulares definidas por el usuario (10 por sensor)	
Estabilización de imagen	Estabilización electrónica de la imagen (disponible en futuras versiones del firmware)	
Analíticos		
Clasificación de objetos con IA	Clases: personas, bicicletas, autobuses, automóviles, motocicletas, trenes, camiones, cualquier tipo Reglas: detección de objeto, perímetro, merodeo, permanencia, abandono/remoción de objetos, entrada, salida, multitud, fila Subclases: colores de vestimenta de personas (superior, inferior), colores de vehículos	
Detección antisabotaje con IA	Total oscuridad, resplandor, cambio de escena (campo de visión antisabotaje)	
Detección de desenfoque con IA	Admitido	
Metadatos de IA	Admitido	
Zonas de detección de movimiento	6 zonas (3 zonas por sensor)	
Red		
Red	IEEE 802.3, 10/100 Base-T Ethernet, RJ45, detección automática	
Ciberseguridad	Desarrollo seguro con certificación ISA/IEC 62443-4-1 de ISASecure Inicio seguro Firmware firmado y encriptado	
Autenticación y seguridad	TLS, HTTPS (HTTP sobre TLS), WS-Security, administración de certificados, protección por contraseñas multinivel, filtrado de direcciones IP, encriptación HTTPS, refuerzo de seguridad con un solo clic, registro de acceso de usuarios, validación de credenciales complejas, inhabilitación de protocolos no utilizados, IEEE 802.1x (PEAP, EAP-TLS, EAPoL)	

Protocolos	TCP/IP, IPv4, IPv6, TCP, UDP, HTTP, FTP, DHCP, WS-Discovery, DNS, DDNS, RTP, RTCP, RTSP, TLS, Unicast, Multicast, NTP, ICMP, IGMP, SMTP, WS-Security, IEEE 802.1x, PEAP, EAP-TLS, EAPoL, SSH, HTTPS, SOAP, WS-Addressing, CIFS, UPNP, LLDP, QoS, SIP, ARP, EAP-LEAP, QoS
Administración de red	SNMPv1/v2c/v3 (MIB-2)
Usuarios simultáneos	10 usuarios

Integraciones del sistema

Interfaz de programación de aplicaciones	Compatibilidad ONVIF con futuras versiones del firmware iAPI de Illustra a través del programa Connected Partner
Activación de eventos	Detección de movimiento, detección de desenfoco y antisabotaje, clasificación de objetos con IA, entrada de alarma, pérdida de red, evento periódico, temperatura
Acciones de eventos	Grabar en tarjeta SD, captura instantánea, transferencia de archivos por correo electrónico SMTP, transferencia de archivos con FTP, CIFS, salida auxiliar, reproducción de clip de audio, llamada SIP
Compresión de audio	G.711 Ley μ
Entrada/salida de audio	Bidireccional, entrada de 1 línea y salida de 1 línea
Terminales de entrada/salida externas	1 entrada de alarma y 1 salida de alarma

Periféricos

Almacenamiento integrado	2 ranuras microSDXC, Clase 10 o superior, compatible con hasta 2 TB (1 TB por ranura), no incluye tarjeta. 1 a 10 seg. antes y después de eventos Almacenamiento y transmisión encriptados Grabación sin conexión y backfilling con TrickleStor mediante VideoEdge y NVR ExacqVision
Configuración inalámbrica	Micro USB mediante dongle para wifi USB IA-KIT-WD-UUA opcional

Especificaciones eléctricas

Alimentación	Energía por Ethernet (PoE) IEEE 802.3at Tipo 2 Clase 4 24 VCA Modelo con IR: 23.1 W; 1.75 A 23.3 W; 1.75 A Modelo sin IR: 16.5 W; 1.3 A
Redundancia de alimentación dual	Admitido

Especificaciones físicas

Condiciones de funcionamiento	Temperatura de operación: entre -40 °C y 60 °C (-40 °F y 140 °F) Temperatura de encendido: -40 °C (-40 °F) Humedad: hasta 95% de HR (no condensante)
Carcasa	Clasificación IP66, IP67, NEMA 4x y IK10 Gabinete: Aleación de aluminio Domo: Policarbonato Color: Blanco señales Pantone, RAL 9003
Dimensiones (largo x ancho x alto)	220 mm x 123 mm x 93.8 mm (8.66" x 4.84" x 3.69")
Peso	Neto 1.2 kg (2.65 lb), bruto 2 kg (4.41 lb)

Cumplimiento regulatorio

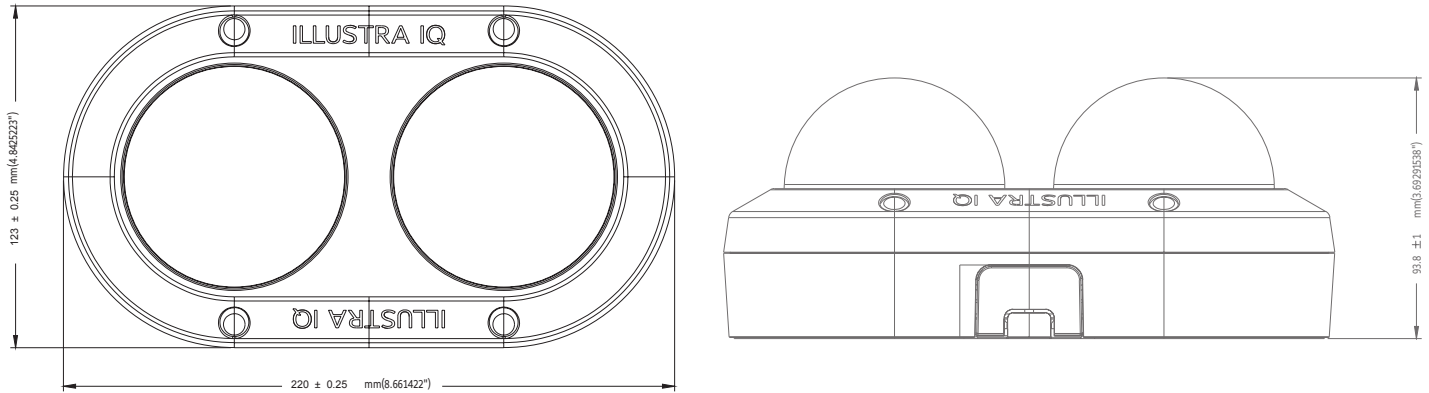
EMC	BS/EN 55032 Clase A, FCC Parte 15 Clase A; EN55032 Clase A; AS/NZS CISPR 32 Clase A; ICES-003/NMB-003 Clase A, IEC/BS/EN 61000-3-2, BS/EN 61000-3-3, BS/EN 50130-4, IEC 61000-4-2/3/4/5/6/11
Clasificación de seguridad	CAN/CSA C22.2, BS/EN 62368-1, UL 62368-1, AS/NZS 62368-1, J62368-1, CEI EN 62368-1 EN50121-4, EN60950-1, UL60950-1, IEC 60950-1, CSA 22.2 No. 60950
Clasificación ambiental	NEMA 250 Tipo 4X, IEC 62262 (IK10), IEC 60529 (IP66/67), RoHS, WEEE, REACH

Características generales

Navegadores web	Microsoft Edge, Firefox, Safari, Chrome
Idioma	Alemán, árabe, checo, chino (simplificado), chino (tradicional), coreano, danés, español, francés, holandés, húngaro, inglés (predeterminado), italiano, japonés, polaco, portugués, ruso, sueco, turco
Cumple con NDAA	Sí
Cumple con TAA	Sí
Garantía	5 años

Dimensiones de la cámara

Unidad: mm (pulg.)



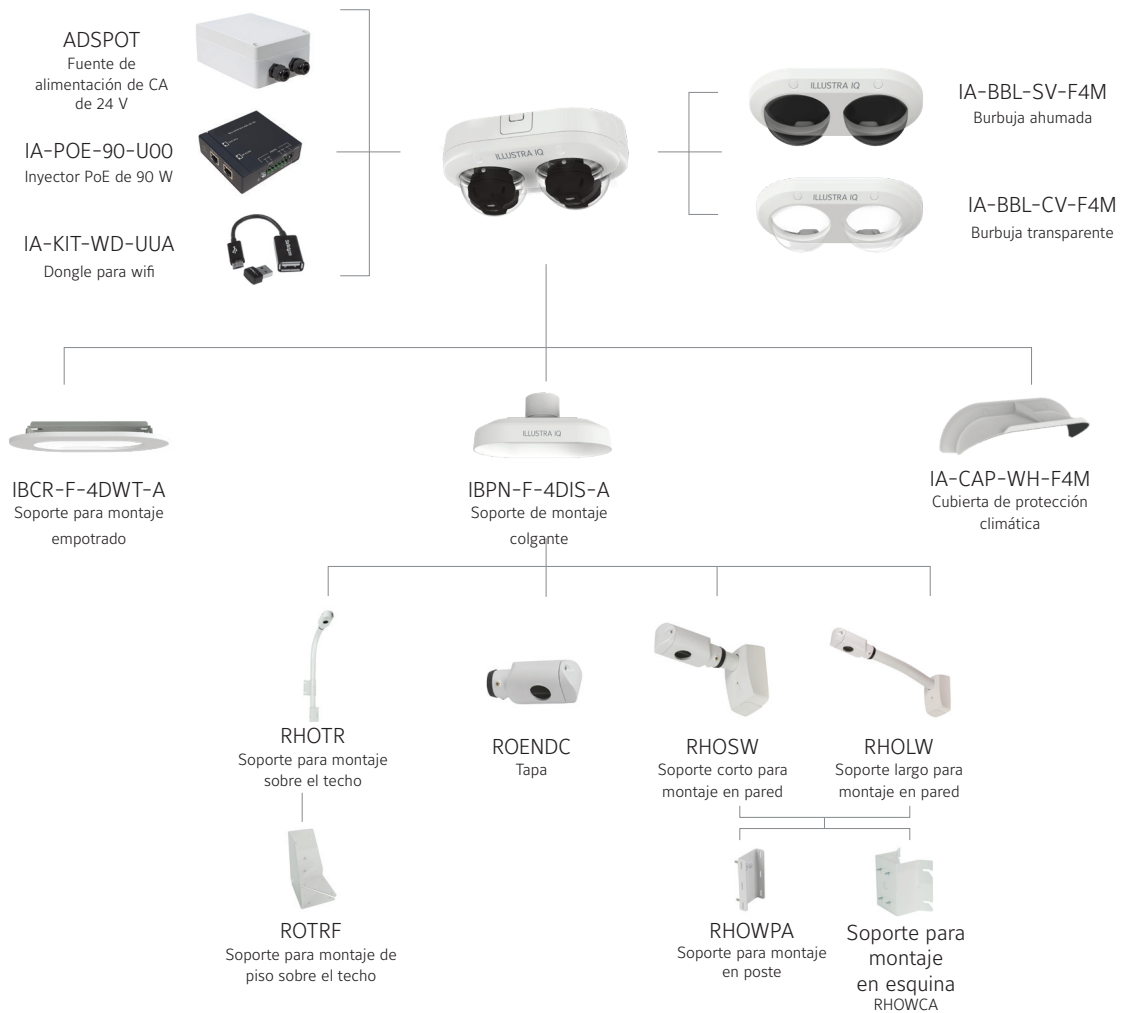
Información para pedidos

Modelo	Descripción
IFS10-M10-OIA4	Illustra Flex Gen4 con doble sensor de 10 MP, zoom con enfoque motorizado (MFZ) de 3.42-6.85 mm, IA de borde, TWDR, TDN c/IR, IP66/67, IK10
IFS10-M10-OTA4	Illustra Flex Gen4 con doble sensor de 10 MP, zoom con enfoque motorizado (MFZ) de 3.42-6.85 mm, IA de borde, TWDR, TDN, IP66/67, IK10
IFS16-M10-OIA4	Illustra Flex Gen4 con doble sensor de 16 MP, zoom con enfoque motorizado (MFZ) de 3.42-6.85 mm, IA de borde, TWDR, TDN c/IR, IP66/67, IK10

Accesorios opcionales

Modelo	Descripción
IBPN-F-4DIS-A	Soporte de montaje colgante para Illustra Flex Gen4 con doble sensor
IA-CAP-WH-F4M	Cubierta de protección climática para Illustra Flex Gen4 con doble sensor
IA-BBL-CV-F4M	Burbuja transparente para Illustra Flex Gen4 con doble sensor
IA-BBL-SV-F4M	Burbuja ahumada para Illustra Flex Gen4 con doble sensor
IBCR-F-4DWT-A	Soporte para montaje empotrado para Illustra Flex Gen4 con doble sensor
RHOLW	Soporte para montaje en pared, 1 1/2" NPT, largo (23") (se usa con IBPN-F-4D15-A), color blanco
RHOSW	Soporte para montaje en pared, 1 1/2" NPT, corto (11") (se usa con IBPN-F-4D15-A), color blanco
ROENDC	Tapa para montajes RHOxW
RHOTR	Adaptador para montaje sobre el techo, 1 1/2" NPT, color blanco
ROTRF	Soporte para montaje de piso sobre el techo (se usa con RHOTR)
RHOWCA	Soporte para montaje en esquina (se usa con RHOxW y IBPN-F-4D15-A)
RHOWPA	Soporte para montaje en poste (se usa con RHOxW y IBPN-F-4D15-A)
ADSPOT	Fuente de alimentación de CA de 60 W y 24 V
IA-POE-90-U00-EU	Inyector PoE de 90 W, enchufe de electricidad apto EU y R. U.
IA-KIT-WD-UUA	Dongle para conexión wifi para Illustra

Tabla de accesorios



IL1443-DS-202310-R01-HS-LAT-ES