



Câmera bullet Pro Gen4

Visão excepcional com tecnologia de IA Illustra Pro



Montagem robusta inteligente

Design exclusivo de braço inteligente reduz o tempo e os custos associados à passagem de cabos



Instalação fácil

Configuração rápida da câmera por aplicativo ou HDMI com assistente de foco



Dispositivos de imagem de dupla sensibilidade

Dispositivos de imagem inéditos melhoram a qualidade das imagens em ambiente de baixíssima luminosidade



Periféricos completos

Estabilização eletrônica de imagem, dois conjuntos de alarmes, e áudio para atender a certos tipos de projetos



Zoom superior

Nitidez óptica durante o zoom com iluminação adaptativa por IR estendido e Illustra AI para a captura de detalhes a longas distâncias



Edge AI avançada

O pacote de IA de vídeo com mais recursos do setor e aplicativos inteligentes para operações de vigilância 24h

Especificações

Câmera	2 MP	4 MP (5 MP)		8 MP
Sensor de imagem	Sensor Sony de 1/2,8" com CMOS progressive scan apto para luminosidade ultrabaixa			Sensor Sony de 1/1,8" com CMOS progressive scan apto para luminosidade ultrabaixa
Lente – Lente padrão	Motorizada 2,7-13,5 mm, F1.4-2.8, P-Iris CDV (H): 103,8° ~ 33,8° CDV (V): 55° ~ 19°	Motorizada 2,7-13,5 mm, F1.4-2.8, P-Iris CDV (H): 101° ~ 31,8° CDV (V): 54° ~ 18°		Motorizada, óptica 4K, 3,6-11 mm, F1.5-2.8, P-Iris CDV (H): 102° ~ 47,8° CDV (V): 57,8° ~ 27,8°
– Teleobjetiva	Motorizada 10x, 4,7-47 mm, F1.4-2.8, P-Iris CDV (H): 65° ~ 7° CDV (V): 39° ~ 4°	Motorizada 13-55 mm, F1.5-2.8, P-Iris CDV (H): 21,8° ~ 5,6° CDV (V): 16,2° ~ 4,3°		Motorizada, óptica 4K, 13-55 mm, F1.5-2.8, P-Iris CDV (H): 34,2° ~ 8,3° CDV (V): 20° ~ 5,6°
Assistente de foco	Botão físico de foco automático na câmera, foco automático remoto com um toque			
Dia e noite	Dia/Noite Real graças ao filtro IR removível mecanicamente com limiares ajustáveis			
Iluminação mínima	Padrão	Teleobjetiva	Padrão	Teleobjetiva
– Colorida	0,04 lx	0,02 lx 0,01 lx	0,11 lx	0,09 lx 0,03 lx
– P/B	0,01 lx	0 lx	0,03 lx	0 lx
– IR ativado	0 lx	0 lx	0 lx	0 lx
Velocidade do obturador	1/32.000s ~ 1/8s			
Iluminação IR (somente modelos com IR)	IR de 850 nm, durável e com uso eficiente de energia IR adaptativo IR inteligente Eficácia PoE até 50 m (164 pés), PoE+ até 70 m (230 pés)			
Vídeo				
Compressão de vídeo	H.264 HP/MP, H.265 HP, M-JPEG			
Resolução e taxa de quadros	Até 1920x1080 (16:9) a 60/50 fps	Até 5 MP 2560x1920 (4:3) ou 4 MP 2560x1440 (16:9) a 30/25 fps, 1080p até 60/50 fps		Até 3840x2160 (16:9) a 30/25 fps, 1080p até 60/50 fps
Transmissão de vídeo	Compressão inteligente IntelliZip em H.264 e H.265 Quatro fluxos de transmissão Controle configurável de taxas de bits CBR/VBR/CVBR ROI de compressão mais alta			
Tecnologia WDR	Tecnologias WDR real de 120 dB Tecnologias WDR inteligente, WDR real de 2x, WDR real de 3x Desembaçamento inteligente			
Processamento inteligente de imagens	Exposição automática por IA: objeto, pessoa, rosto Perfis inteligentes de exposição automática: jogos, reconhecimento de placas de veículos e vários outros			
Configurações de imagem	Contorno de cores configurável, exposição automática, compensação da exposição automática, balanço automático de branco, controle automático de ganho, obturador eletrônico automático, estabilizador de tremulação, orientação da imagem, sobreposição de texto Redução de ruído digital 2D/3D Máscara de privacidade Modo corredor			
Estabilização de imagem	Estabilização eletrônica de imagem (EIS)			
Saída de vídeo	1 Micro HDMI para pré-visualização externa ou PVM interno com impermeabilização através de um cabo HDMI IA-HDM-OD-P4D opcional			
Áudio				
Compressão de áudio	G.711 por lei µ			
Transmissão de áudio	Bidirecional, duplex completo			
Entrada/saída de áudio	1 entrada, 1 saída, bloco terminal			

Análise do conteúdo de vídeos

Classificação de objetos por AI	Categorias	Pessoa	Pessoa
		Veículo	Bicicleta, ônibus, carro, motocicleta, trem, caminhão
		Varejo	Carrinho
		Objetos suspeitos	Mochila, bolsa, mala
	Subcategorias	Cores das roupas (de cima e de baixo), cores do veículo	
Regras	Objeto detectado, objeto abandonado/removido, direção, permanência por tempo prolongado, permanência, entrada, saída, aglomeração, fila, perímetro		
Detecção facial por IA	Sim		
Detecção de adulteração por IA	Excesso de luz, escuridão total, mudança de cena		
Detecção de imagens desfocadas por IA	Sim		
Metadados por IA	Sim		
Pesquisa inteligente por IA	Reidentificação de pessoas por IA (requer o VideoEdge v6.1.1 ou posterior)		
Detecção de movimento em vídeos	Sim		

Rede

Ethernet	IEEE 802.3, 10/100 Base-T, 1x RJ45, detecção automática
Segurança cibernética	Desenvolvimento seguro com certificação ISASecure ISA/IEC 62443-4-1, inicialização segura, firmware assinado e criptografado
Segurança de rede	Proteções multinível por senha, proteção contra atrasos por uso de força bruta, filtragem de endereços IP, criptografia HTTPS, IEEE 802.1x (PEAP, EAP-TLS, EAPoL), autenticação Digest, HTTPS por TLS, WS-Security, gerenciamento de certificados, segurança aprimorada (fortalecimento da segurança com um clique, log de acesso dos usuários, validação de credenciais complexas, desativação de protocolos não utilizados)
Protocolos compatíveis	TCP/IP, IPv4, IPv6, TCP, UDP, HTTP, FTP, DHCP, WS-Discovery, DNS, DDNS, RTP, RTCP, RTSP, TLS, Unicast, Multicast, NTP, ICMP, IGMP, SMTP, WS-Security, IEEE 802.1x, PEAP, EAP-TLS, EAPoL, SSH, HTTPS, SOAP, WS-Addressing, CIFS, UPNP, LLDP, QoS, SIP
Gerenciamento de rede	SNMP v2c/v3
Usuários simultâneos	10

Integrações com sistemas

Alarme	2 entradas, 2 saídas de relé (30 V, 1 A), bloco terminal
Interface de programação de aplicativos	ONVIF Perfil S, Perfil G, Perfil M, Perfil T, conformidade com a ferramenta de teste 22.12 ou posterior Ilustra iAPI via programa Connected Partner
Acionadores de eventos	Análise de vídeos, entrada de alarme, perda de rede, temperatura
Resposta a eventos	Gravação no SD, captura instantânea de imagem, envio de e-mail por SMTP, upload no FTP, CIFS, saída de alarme, reprodução de clipe de áudio, chamada SIP

Periféricos

Configuração sem fio	1 micro USB para uso com o aplicativo Tyco Tools via uma chave Wi-Fi USB IA-KIT-WD-UUA opcional
Armazenamento incorporado	1 slot microSDXC, Classe 10 ou superior, capacidade para até 2 TB, cartão não incluído Gravação em buffer de 1-10s antes/depois de um evento Transmissão e armazenamento criptografados Gravação offline com o TrickleStor e preenchimento via VideoEdge e gravadores de vídeo em rede exacqVision

Especificações mecânicas

Gabinete	Gabinete e suporte de alumínio de fundição Janela frontal e proteção solar de policarbonato
Montagem	Suporte de montagem inteligente Opções de montagem versáteis disponíveis, ver acessórios opcionais
Proteção antivandalismo	Classificação IK10 para resistência a impactos
Resistência a intempéries	Classificações IP67/66 e NEMA 250 Tipo 4X
Cor	RAL 9003 (branco segurança)
Botões de redefinição	1 para reinicialização, 1 para redefinição de fábrica
Dimensões (LxP)	Lente padrão: Ø79,9 x 205 mm (Ø3,2 x 8,1") Lente teleobjetiva de 2 MP: Ø79,9 x 217 mm (Ø3,2 x 8,5") Lente teleobjetiva de 4/8 MP: Ø79,9 x 235,5 mm (Ø3,2 x 9,3")

Peso	Lente padrão: Líquido 1,2 kg (2,7 lb), bruto 3,2 kg (7,1 lb) Lente teleobjetiva de 2 MP: Líquido 1,3 kg (2,9 lb), bruto 3,3 kg (7,3 lb) Lente teleobjetiva de 4/8 MP: Líquido 1,4 kg (3,1 lb), bruto 3,3 kg (7,3 lb)
------	--

Especificações elétricas

Fonte de alimentação	Lente padrão: PoE IEEE 802.3af Tipo 1 Classe 4, PoE+ IEEE 802.3at Tipo 2 Classe 4 Lente teleobjetiva: PoE IEEE 802.3af, PoE+ IEEE 802.3at Tipo 2 Classe 4 24 VCA, 1,27 A (0,95 A no modelo sem IR), bloco terminal
Consumo de energia (máx.)	Modelos com IR: PoE 12,95 W, PoE+ 18,72 W, 24 VCA 21 W Modelos sem IR: PoE/PoE+ 9,55 W, 24 VCA 16 W
Alimentação dupla redundante	Disponível

Especificações ambientais

Condições operacionais	-50 °C ~ 60 °C (-58 °F ~ 140 °F) Temperatura máxima (intermitente): 65 °C (165 °F) Até 95% de umidade relativa sem condensação
Temperatura de inicialização a frio	-40 °C (-40 °F)
Condições de armazenamento	-40 °C ~ 65 °C (-40 °F ~ 165 °F) Até 95% de umidade relativa sem condensação

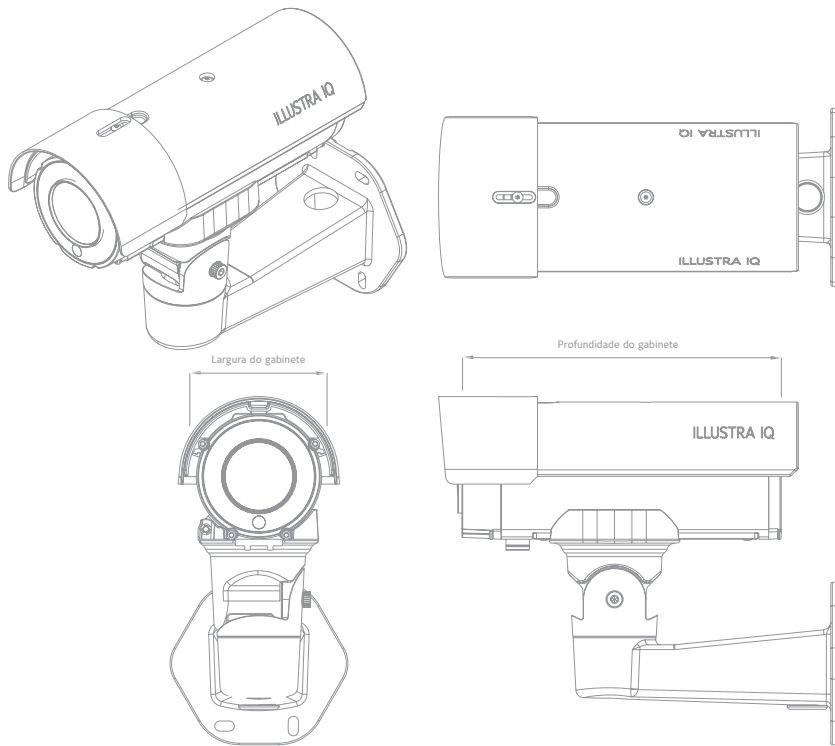
Especificações normativas

EMC	BS/EN 55032 Classe A, IEC/BS/EN 61000-3-2, BS/EN 61000-3-3, BS/EN 50130-4, IEC/EN 61000-4-2/3/4/5/6/8/11, FCC Parte 15 Subparte B Classe A, ICES-003/NMB-003 Classe A, RCM AS/NZS CISPR 32 Classe A, IEC/BS/EN 61000-6-4, BS/EN 50121-1, BS/EN 50121-4
Segurança	IEC/UL/CB 62368-1, CAN/CSA-C22.2 n.º 62368-1 IEC/UL/CB 60950-1, CAN/CSA-C22.2 n.º 60950-1, IS 13252 (Parte 1)
Ambiente	NEMA 250 Tipo 4X, IEC/EN 62262 (IK10), IEC/EN 60529 (IP67/66) RoHS, WEEE, REACH

Geral

Navegadores web compatíveis	Edge, Firefox, Safari, Chrome
Configuração do dispositivo	ONVIF, navegador web, Illustra Connect (Windows), Tyco Tools (iOS, Android)
Idioma	Alemão, árabe, chinês (simplificado), chinês (tradicional), coreano, dinamarquês, espanhol, francês, holandês, húngaro, inglês (padrão), italiano, japonês, polonês, português, russo, sueco, tcheco, turco
Conformidade com a NDAA	Sim
Conformidade com a TAA	Sim
Garantia	5 anos

Dimensões



Modelo	Gabinete principal da câmera bullet (LxP)
Lente padrão	Ø79,9 x 205 mm (Ø3,2 x 8,1")
Lente teleobjetiva de 2 MP	Ø79,9 x 217 mm (Ø3,2 x 8,5")
Lente teleobjetiva de 4/8 MP	Ø79,9 x 235,5 mm (Ø3,2 x 9,3")

Informações para pedidos

Número de peça	Descrição
IPS02-B12-OIA4	Câmera bullet Illustra Pro Gen4 padrão de 2 MP, 2,7 a 13,5 mm, DNR, c/IR, interna/externa
IPS04-B12-OIA4	Câmera bullet Illustra Pro Gen4 padrão de 4 MP (5 MP), 2,7 a 13,5 mm, DNR, c/IR, interna/externa
IPS04-B12-OTA4	Câmera bullet Illustra Pro Gen4 padrão de 4 MP (5 MP), 2,7 a 13,5 mm, DNR, s/IR, interna/externa
IPS08-B13-OIA4	Câmera bullet Illustra Pro Gen4 padrão de 8 MP (5 MP), 3,6 a 11 mm, DNR, c/IR, interna/externa
IPS02-B15-OIA4	Câmera bullet Illustra Pro Gen4 teleobjetiva de 2 MP, 4,7 a 47 mm, DNR, c/IR, interna/externa
IPS04-B16-OIA4	Câmera bullet Illustra Pro Gen4 teleobjetiva de 4 MP (5 MP), 13 a 55 mm, DNR, c/IR, interna/externa
IPS08-B16-OIA4	Câmera bullet Illustra Pro Gen4 teleobjetiva de 8 MP, 13 a 55 mm, DNR, c/IR, interna/externa

Acessórios opcionais

Número de peça	Descrição
ADCDMPOLE	Adaptador para montagem em poste
ADCDMCRNRO	Adaptador para montagem de canto; 131,5 x 192,5 mm (5,2 x 7,6")
IFBMNTBOX	Caixa elétrica; Ø147 x 60 mm (Ø6 x 2,5")
IA-KIT-WD-UUA	Chave Wi-Fi USB
IA-HDM-OD-P4D	Cabo HDMI; 3 m (9,8 pés)



IL1444-DS-202310-R01-HS-BRA-PT