



# Cámara Bullet Pro Gen 4

Visión excepcional con tecnología Illustra Pro AI



## Montaje inteligente y robusto

Su diseño exclusivo con brazo inteligente reduce el tiempo y los costos de cableado de las cámaras



## Instalación sencilla

Configuración rápida en la cámara a través de una aplicación o por HDMI con asistente de enfoque



## Sensores de imagen de doble sensibilidad

Los nuevos sensores mejoran la calidad de la imagen en entornos donde la iluminación es escasa



## Periféricos completos

La estabilización electrónica de imagen (EIS), los dos conjuntos de alarmas y el audio de alta calidad brindan un desempeño superior en todo tipo de proyectos



## Zoom de alto desempeño

Óptica de zoom de alta claridad con iluminación EXIR adaptable e Illustra AI que captura detalles a largas distancias



## Potente IA de borde

El paquete de IA de video con más funciones de la industria y aplicaciones inteligentes permiten realizar operaciones de vigilancia 24/7

# Especificaciones

| Cámara                               | 2 MP   | 4 MP (5 MP)  |          | 8 MP   |
|--------------------------------------|--|--|----------|--|
| Sensor de imagen                     | Sensor CMOS Sony de 1/2.8" con escaneo progresivo para entornos de muy poca iluminación  |  |          | Sensor CMOS Sony de 1/1.8" con escaneo progresivo para entornos de muy poca iluminación  |
| Lente – Lente estándar               | Motorizada de 2.7–13.5 mm, F1.4–2.8, P-Iris<br>Campo de visión (FOV) (H): 103.8° ~ 33.8°<br>Campo de visión (FOV) (V): 55° ~ 19°   | Motorizada de 2.7–13.5 mm, F1.4–2.8, P-Iris<br>Campo de visión (FOV) (H): 101° ~ 31.8°<br>Campo de visión (FOV) (V): 54° ~ 18° |          | Óptica motorizada 4K, 3.6–11 mm, F1.5–2.8, P-Iris<br>Campo de visión (FOV) (H): 102° ~ 47.8°<br>Campo de visión (FOV) (V): 57.8° ~ 27.8° |
| – Lente teleobjetivo                 | Motorizada 10x, 4.7–47 mm, F1.4–2.8, P-Iris<br>Campo de visión (FOV) (H): 65° ~ 7°<br>Campo de visión (FOV) (V): 39° ~ 4°  | Motorizada de 13–55 mm, F1.5–2.8, P-Iris<br>Campo de visión (FOV) (H): 21.8° ~ 5.6°<br>Campo de visión (FOV) (V): 16.2° ~ 4.3° |          | Óptica motorizada 4K, 13–55 mm, F1.5–F2.8, P-Iris<br>Campo de visión (FOV) (H): 34.2° ~ 8.3°<br>Campo de visión (FOV) (V): 20° ~ 5.6°    |
| Asistente de enfoque                 | Botón físico de AF en la cámara, AF remoto de un toque   |  |          |  |
| Diurna y nocturna                    | Modo Día/Noche Real con filtro de corte IR removible y umbrales ajustables   |  |          |  |
| Iluminación mínima                   | Estándar   | Teleobjetivo   | Estándar | Teleobjetivo   |
| – Color                              | 0.04 lux   | 0.02 lux 0.01 lux  | 0.11 lux | 0.09 lux 0.03 lux  |
| – B/N                                | 0.01 lux   | 0 lux  | 0.03 lux | 0 lux  |
| – IR activado                        | 0 lux  |  | 0 lux    |  |
| Velocidad del obturador              | 1/32,000 s ~ 1/8 s   |  |          |  |
| Iluminación IR (solo modelos con IR) | IR 850 nm, energéticamente eficiente y duradero<br>IR adaptable<br>IR inteligente<br>Alcanza hasta 50 m (164 pies) con PoE, 70 m (230 pies) con PoE+   |  |          |  |
| Video                                |  |  |          |  |
| Compresión de video                  | H.264 HP/MP, H.265 HP, Motion JPEG   |  |          |  |
| Resolución y frecuencia de imagen    | Hasta 1920x1080 (16:9) a 60/50 fps   | Hasta 5 MP 2560x1920 (4:3) o 4 MP 2560x1440 (16:9) a 30/25 fps, 1080p hasta 60/50 fps  |          | Hasta 3840x2160 (16:9) a 30/25 fps, 1080p hasta 60/50 fps  |
| Transmisión de video                 | Compresión inteligente IntelliZip en H.264 y H.265<br>Flujo cuádruple<br>Control de velocidad de transferencia configurable CBR/VBR/CVBR<br>ROI de compresión mayor  |  |          |  |
| Amplio rango dinámico                | Tecnologías WDR real de 120 db<br>WDR inteligente, TWDR 2x, TWDR 3x<br>Eliminación de efecto de niebla inteligente   |  |          |  |
| Procesamiento de imagen inteligente  | Exposición automática de IA: Objeto, persona, rostro<br>Perfiles de exposición automática inteligente: Casino, reconocimiento de placas de vehículos (LPR), otros  |  |          |  |
| Configuración de la imagen           | Contorno de color configurable, exposición automática, compensación de EA, balance de blancos automático, control de ganancia automático, obturador electrónico automático, modo sin parpadeo, orientación de la imagen, superposición de texto<br>Reducción de ruido digital 2D/3D<br>Enmascaramiento de privacidad<br>Modo pasillo |  |          |  |
| Estabilización de la imagen          | Estabilización electrónica de la imagen (EIS)  |  |          |  |
| Salida de video                      | 1 micro HDMI para visualización en exteriores o PVM en interiores donde la resistencia a la intemperie se busque mediante el uso del cable HDMI opcional IA-HDM-OD-P4D   |  |          |  |
| Audio                                |  |  |          |  |
| Compresión de audio                  | G.711 Ley $\mu$  |  |          |  |
| Transmisión de sonido                | Bidireccional, full dúplex   |  |          |  |
| Entrada/salida de audio              | Línea de entrada x 1, línea de salida x 1, bloque terminal   |  |          |  |

## Análisis de contenido de video

|  |   |  |  |
|--|---|--|--|
| Clasificación de objetos con IA              | Clases  | Personas   | Personas   |
|  |   | Vehículos  | Bicicletas, autobuses, automóviles, motocicletas, trenes, camiones |
|  |   | Comercio minorista   | Carritos   |
|  |   | Objetos sospechosos  | Mochilas, bolsos, maletines  |
|  | Subclases   | Colores de vestimenta de personas (superior, inferior), colores de vehículos   |  |
|  | Reglas  | Detección de objeto, abandono/remoción de objetos, dirección, merodeo, permanencia, entrada, salida, multitud, fila, perímetro |  |
| Detección de rostros con IA                  | Sí  |  |  |
| Detección antisabotaje con IA                | Pantalla blanca, pantalla negra, cambio de escena                           |  |  |
| Detección de desenfoco con IA                | Sí  |  |  |
| Metadatos de IA                              | Sí  |  |  |
| Smart Search (búsquedas inteligentes) con IA | Reidentificación de personas con IA (mediante VideoEdge v6.1.1 o posterior) |  |  |
| Detección de movimiento en video             | Sí  |  |  |

## Red

|                       |  |
|-----------------------|--|
| Ethernet              | IEEE 802.3, 10/100 Base-T, RJ45 x 1, detección automática  |
| Ciberseguridad        | Desarrollo seguro con certificación ISA/IEC 62443-4-1 de ISASecure Inicio seguro Firmware firmado y encriptado   |
| Seguridad de red      | Protección por contraseñas multinivel, protección de demora contra ataques de fuerza bruta, filtrado de direcciones IP, encriptación HTTPS, IEEE 802.1x (PEAP, EAP-TLS, EAPoL), autenticación Digest, HTTP sobre TLS, WS-Security, administración de certificados, seguridad mejorada (refuerzo de seguridad con un solo clic, registro de acceso de usuarios, validación de credenciales complejas, inhabilitación de protocolos no utilizados) |
| Protocolos admitidos  | TCP/IP, IPv4, IPv6, TCP, UDP, HTTP, FTP, DHCP, WS-Discovery, DNS, DDNS, RTP, RTCP, RTSP, TLS, Unicast, Multicast, NTP, ICMP, IGMP, SMTP, WS-Security, IEEE 802.1x, PEAP, EAP-TLS, EAPoL, SSH, HTTPS, SOAP, WS-Addressing, CIFS, UPNP, LLDP, QoS, SIP   |
| Administración de red | SNMP v2c/v3  |
| Usuarios simultáneos  | 10   |

## Integraciones del sistema

|  |   |
|--|---|
| Alarma                                   | 2 líneas de entrada, 2 líneas de salida de relé (30 V, 1 A), bloque terminal  |
| Interfaz de programación de aplicaciones | ONVIF Profile S, Profile G, Profile M, Profile T, herramienta de prueba 22.12 o posterior compatible iAPI de Illustra a través del programa Connected Partner |
| Activación de eventos                    | Video analítico, entrada de alarma, pérdida de red, temperatura   |
| Manejo de eventos                        | Grabación a SD, instantánea, notificación por correo electrónico SMTP, carga a FTP, CIFS, salida de alarma, reproducción de clip de audio, llamada SIP        |

## Periféricos

|                           |  |
|---------------------------|--|
| Configuración inalámbrica | Micro USB x 1 para usar con la aplicación de herramientas de Tyco mediante el dongle para wifi USB IA-KIT-WD-UUA opcional  |
| Almacenamiento integrado  | Ranura microSDXC x 1, clase 10 o superior, hasta 2 TB de capacidad, tarjeta no incluida<br>Búfer antes y después de eventos de 1~10 s<br>Almacenamiento y transmisión encriptados<br>Grabación sin conexión y backfilling con TrickleStor mediante VideoEdge y NVR ExacqVision |

## Especificaciones mecánicas

|                             |  |
|-----------------------------|--|
| Carcasa                     | Cuerpo y soporte de aluminio de fundición a presión<br>Visor delantero y parasol de policarbonato  |
| Montaje                     | Soporte de montaje inteligente<br>Opciones de montaje versátiles disponibles, consulte la sección "Accesorios opcionales"  |
| Resistencia al vandalismo   | Clasificación IK10 de resistencia a impactos   |
| Resistencia a la intemperie | Clasificación IP67/66, certificación NEMA 250 tipo 4X  |
| Color                       | Blanco señales – RAL 9003  |
| Botones de restablecimiento | De reinicio x 1, de restablecimiento de fábrica x 1  |
| Dimensiones (ancho x largo) | Lente estándar: Ø79.9 x 205 mm (Ø3.2 x 8.1")<br>Lente teleobjetivo de 2 MP: Ø79.9 x 217 mm (Ø3.2 x 8.5")<br>Lente teleobjetivo de 4/8 MP: Ø79.9 x 235.5 mm (Ø3.2 x 9.3") |

|      |   |
|------|---|
| Peso | Lente estándar: Neto 1.2 kg (2.7 lb), bruto 3.2 kg (7.1 lb)<br>Lente teleobjetivo de 2 MP: Neto 1.3 kg (2.9 lb), bruto 3.3 kg (7.3 lb)<br>Lente teleobjetivo de 4/8 MP: Neto 1.4 kg (3.1 lb), bruto 3.3 kg (7.3 lb) |
|------|---|

## Especificaciones eléctricas

|                                  |   |
|----------------------------------|---|
| Alimentación                     | Lente estándar: PoE IEEE 802.3af Tipo 1 Clase 4, PoE+ IEEE 802.3at Tipo 2 Clase 4<br>Lente teleobjetivo: PoE IEEE 802.3af, PoE+ IEEE 802.3at Tipo 2 Clase 4<br>24 VCA, 1.27 A (modelo sin IR 0.95 A), bloque terminal |
| Consumo de energía (máx.)        | Modelos con IR: PoE 12.95 W, PoE+ 18.72 W, 24 VCA 21 W<br>Modelos sin IR: PoE/PoE+ 9.55 W, 24 VCA, 16 W   |
| Redundancia de alimentación dual | Admitido  |

## Especificaciones ambientales

|                                 |  |
|---------------------------------|--|
| Condiciones de funcionamiento   | -50 °C ~ 60 °C (-58 °F ~ 140 °F) Temperatura máxima (intermitencia): 65 °C (165 °F)<br>Hasta 0 ~95% de HR (no condensante) |
| Temperatura de arranque en frío | 40 °C (40 °F)  |
| Condiciones de almacenamiento   | -40 °C ~ 65 °C (-40 °F ~ 165 °F)<br>Hasta 0 ~95% de HR (no condensante)  |

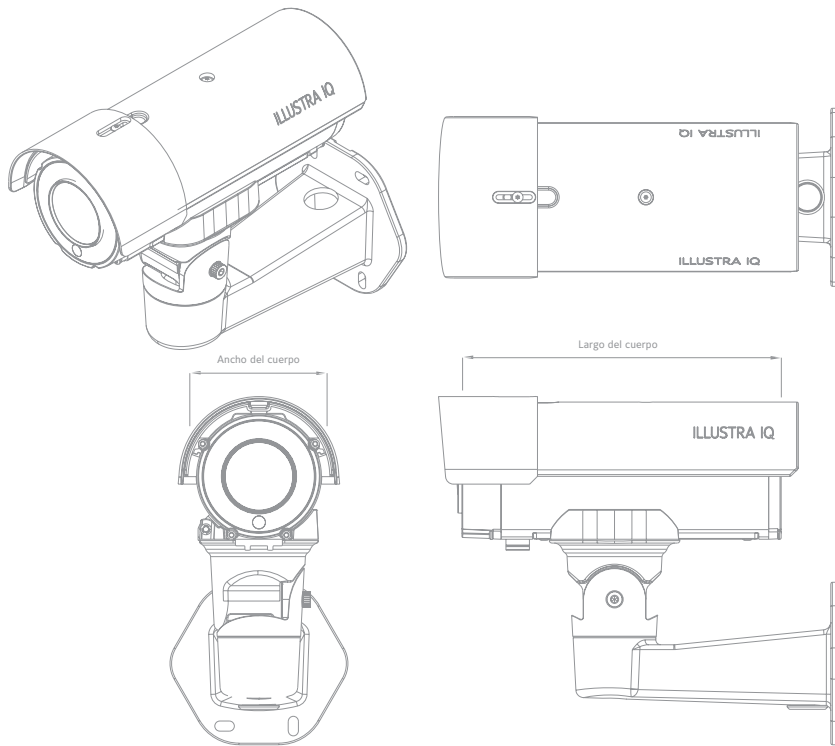
## Cumplimiento regulatorio

|                            |  |
|----------------------------|--|
| EMC                        | BS/EN 55032 Clase A, IEC/BS/EN 61000-3-2, BS/EN 61000-3-3, BS/EN 50130-4,<br>IEC/EN 61000-4-2/3/4/5/6/8/11, FCC Parte 15 Subparte B Clase A, ICES-003/NMB-003 Clase A, RCM AS/NZS CISPR 32<br>Clase A, IEC/BS/EN 61000-6-4, BS/EN 50121-1, BS/EN 50121-4 |
| Clasificación de seguridad | IEC/UL/CB 62368-1, CAN/CSA-C22.2 n.º 62368-1<br>IEC/UL/CB 60950-1, CAN/CSA-C22.2 n.º 60950-1, IS 13252 (Parte 1)   |
| Clasificación ambiental    | NEMA 250 Tipo 4X, IEC/EN 62262 (IK10), IEC/EN 60529 (IP67/66)<br>RoHS, WEEE, REACH   |

## Características generales

|                               |  |
|-------------------------------|--|
| Navegadores compatibles       | Edge, Firefox, Safari, Chrome  |
| Configuración del dispositivo | ONVIF, navegador web, Illustra Connect (Windows), herramientas de Tyco (iOS, Android)  |
| Idioma                        | Alemán, árabe, checo, chino (simplificado), chino (tradicional), coreano, danés, español, francés, holandés, húngaro,<br>inglés (predeterminado), italiano, japonés, polaco, portugués, ruso, sueco, turco |
| Cumple con NDAA               | Sí   |
| Cumple con TAA                | Sí   |
| Garantía                      | 5 años   |

## Dimensiones



| Modelo                       | Cuerpo principal de la cámara Bullet (ancho x largo) |
|------------------------------|--|
| Lente estándar               | Ø79.9 x 205 mm (Ø3.2 x 8.1")                         |
| Lente teleobjetivo de 2 MP   | Ø79.9 x 217 mm (Ø3.2 x 8.5")                         |
| Lente teleobjetivo de 4/8 MP | Ø79.9 x 235.5 mm (Ø3.2 x 9.3")                       |

## Información para pedidos

| Número de parte | Descripción   |
|-----------------|---|
| IPS02-B12-OIA4  | Bullet Illustra Pro Gen 4 de 2 MP estándar, 2.7-13.5 mm, TDN, c/IR, interior/exterior         |
| IPS04-B12-OIA4  | Bullet Illustra Pro Gen 4 de 4 MP (5 MP) estándar, 2.7-13.5 mm, TDN, c/IR, interior/exterior  |
| IPS04-B12-OTA4  | Bullet Illustra Pro Gen 4 de 4 MP (5 MP) estándar, 2.7-13.5 mm, TDN, s/IR, interior/exterior  |
| IPS08-B13-OIA4  | Bullet Illustra Pro Gen 4 de 8 MP estándar, 3.6-11 mm, TDN, c/IR, interior/exterior           |
| IPS02-B15-OIA4  | Bullet Illustra Pro Gen 4 de 2 MP teleobjetivo, 4.7-47 mm, TDN, c/IR, interior/exterior       |
| IPS04-B16-OIA4  | Bullet Illustra Pro Gen 4 de 4 MP (5 MP) teleobjetivo, 13-55 mm, TDN, c/IR, interior/exterior |
| IPS08-B16-OIA4  | Bullet Illustra Pro Gen 4 de 8 MP teleobjetivo, 13-55 mm, TDN, c/IR, interior/exterior        |

# Accesorios opcionales

| Número de parte | Descripción  |
|-----------------|--|
| ADCDMPOLE       | Soporte para montaje en poste                                  |
| ADCDMCRNRO      | Soporte para montaje en esquina; 131.5 x 192.5 mm (5.2 x 7.6") |
| IFBMNTBOX       | Caja de conexiones; Ø147 x 60 mm (Ø6 x 2.5")                   |
| IA-KIT-WD-UUA   | Dongle para wifi USB   |
| IA-HDM-OD-P4D   | Cable HDMI; 3 m (9.8 pies)                                     |



IL1444-DS-202311-R01-HS-LAT-ES