



# Mini-dome compacta Pro Gen4

## Inteligência de negócios avançada e elegante



### Estilo discreto

Cuidadosamente criado com bolha fosca e recursos embutidos, nosso design foi feito à medida para aprimorar a experiência do cliente em lojas e cassinos de luxo.



### Instalação fácil

A mais nova versão das soluções compactas Pro, em conformidade com NDAA, oferece designs inteligentes e periféricos aprimorados, o que aumenta o padrão das experiências de instalação.



### Sensibilidade em dobro

Os sensores de imagem completamente novos melhoram a qualidade da análise forense em condições de iluminação muito baixa e complexa



### Aplicações versáteis

Desenvolvida para ambientes externos, ela é também extremamente robusta para ambientes internos e conta com microfone incorporado para garantir uma gama maior de aplicações



### Desempenho de ponta

As alternativas de lentes fixas com custo competitivo agora oferecem 100% de potência de processamento e incluem recursos que antes eram exclusivos das mini-domes Pro robustas, representando um padrão de capacidade mais elevado.



### Prevenção de perdas por IA

Ao identificar proativamente pessoas com artigos potencialmente suspeitos em armazéns ou ambientes de varejo, a reidentificação aumenta a precisão das investigações forenses.

## Especificações

Câmera	2 MP	4 MP (5 MP)	8 MP
Sensor de imagem	Sensor Sony de 1/2,8" com CMOS progressive scan apto para luminosidade ultrabaixa		Sensor Sony de 1/1,8" com CMOS progressive scan apto para luminosidade ultrabaixa
Lente	3 mm, F1.6, íris fixa CDV (H): 105° CDV (V): 59°	3 mm, F2.0, íris fixa CDV (H): 101° CDV (V): 75°	4,5 mm, F1.6, íris fixa CDV (H): 110° CDV (V): 57°
Dia e noite	Dia/Noite Real graças ao filtro IR removível mecanicamente com limiares ajustáveis		
Iluminação mínima	0,02 lx		0,15 lx
- A cores	0,01 lx		0,07 lx
- Preto e branco	0 lx		0 lx
- Com IR			
Velocidade do obturador	1/32.000s ~ 1/4s		
SNR	> 56 dB		
Iluminação infravermelha (IR)	IR de 850 nm, durável e com uso eficiente de energia IR inteligente Eficaz até 30 m (100 pés)		
Vídeo			
Compressão de vídeo	H.264 HP/MP, H.265 HP, M-JPEG		
Resolução e taxa de quadros	Até 1920x1080 (16:9) a 60/50 fps	Até 5 MP 2560x1920 (4:3) ou 4 MP 2560x1440 (16:9) a 30/25 fps, 1080p até 60/50 fps	Até 3840x2160 (16:9) a 30/25 fps, 1080p até 60/50 fps
Transmissão de vídeo	Compressão inteligente IntelliZip em H.264 e H.265 Quatro fluxos de transmissão Controle configurável de taxas de bits CBR/VBR/CVBR ROI de compressão mais alta		
Tecnologia WDR	Tecnologia WDR real de 120 dB Tecnologias WDR inteligente, WDR real de 2x, WDR real de 3x Desembaçamento inteligente		
Processamento inteligente de imagens	Exposição automática por IA: objeto, pessoa, rosto Perfis inteligentes de exposição automática: jogos, reconhecimento de placas de veículos (LPR), ambientes externos e internos, prioridade do obturador, prioridade da íris, modo manual, modo de demonstração e modo automático		
Configurações de imagem	Contorno de cores configurável, exposição automática, compensação da exposição automática, balanço automático de branco, controle automático de ganho, obturador eletrônico automático, estabilizador de tremulação, orientação da imagem, sobreposição de texto Redução de ruído digital 2D/3D Máscara de privacidade Modo corredor		
Estabilização de imagem	Estabilização eletrônica de imagem (EIS)		
Saída de vídeo	1 porta micro HDMI para pré-visualização		
Áudio			
Compressão de áudio	G.711 por lei $\mu$		
Transmissão de áudio	Omnidirecional Simplex		
Entrada/saída de áudio	Microfone integrado		
Análise do conteúdo de vídeos			
Classificação de objetos por AI	Categorias	Pessoa	Pessoa
		Veículo	Bicicleta, ônibus, carro, motocicleta, trem, caminhão
		Varejo	Carrinho
		Objetos suspeitos	Mochila, bolsa, mala
		Subcategorias	Cores das roupas (de cima e de baixo), cores do veículo
Regras	Objeto detectado, objeto abandonado/removido, direção, permanência por tempo prolongado, permanência, entrada, saída, aglomeração, fila, perímetro		
Detecção facial por IA	Sim		
Detecção de adulteração por IA	Excesso de luz, escuridão total, mudança de cena		
Detecção de imagens desfocadas por IA	Sim		
Metadados por IA	Sim		
Smart Search por IA	Reidentificação de pessoas por IA (requer o VideoEdge v6.1.1 ou posterior)		
Detecção de movimento em vídeos	Sim		

<b>Rede</b>	
Ethernet	IEEE 802.3, 10/100 Base-T, 1x RJ45, detecção automática
Segurança cibernética	Certificação de desenvolvimento seguro ISASecure ISA/IEC 62443-4-1 Inicialização segura Firmware assinado e criptografado
Segurança de rede	Proteções multinível por senha, proteção contra atrasos por uso de força bruta, filtragem de endereços IP, criptografia HTTPS, IEEE 802.1x (PEAP, EAP-TLS, EAPoL), autenticação Digest, HTTPS por TLS, WS-Security, gerenciamento de certificados, segurança aprimorada (fortalecimento da segurança com um clique, log de acesso dos usuários, validação de credenciais complexas, desativação de protocolos não utilizados)
Protocolos compatíveis	TCP/IP, IPv4, IPv6, TCP, UDP, HTTP, FTP, DHCP, WS-Discovery, DNS, DDNS, RTP, RTCP, RTSP, TLS, Unicast, Multicast, NTP, ICMP, IGMP, SMTP, WS-Security, IEEE 802.1x, PEAP, EAP-TLS, EAPoL, SSH, HTTPS, SOAP, WS-Addressing, CIFS, UPNP, LLDP, QoS
Gerenciamento de rede	SNMP v2c/v3
Usuários simultâneos	10

<b>Integrações do sistema</b>	
Interface de programação de aplicativos	ONVIF Perfil S, Perfil G, Perfil M, Perfil T, conformidade com a ferramenta de teste 23.06 ou posterior Illustra iAPI via programa Connected Partner
Acionadores de eventos	Análise de vídeos, perda de rede, temperatura
Resposta a eventos	Gravação em cartão SD, captura instantânea de imagem, envio de e-mail por SMTP, upload no FTP, CIFS

<b>Periféricos</b>	
Configuração sem fio	1 porta micro USB para o aplicativo Illustra Tools via uma chave Wi-Fi USB IA-KIT-WD-UUA opcional
Armazenamento incorporado	1 slot microSDXC, Classe 10 ou superior, capacidade para até 2 TB, cartão não incluído Gravação em buffer de 1-10s antes/depois de um evento Transmissão e armazenamento criptografados Gravação offline com o TrickleStor e preenchimento via VideoEdge e gravadores de vídeo em rede exaqqVision

<b>Especificações mecânicas</b>	
Gabinete	Gabinete de alumínio de fundição Bolha de policarbonato Componentes eletrônicos encapsulados Cabo de rede incorporado, tampa à prova d'água com classificação IP66
Direção da lente	Três eixos com reposicionamento manual, giro de 360°, inclinação de 70°, azimute de ±175°
Montagem	Montagem em superfície Opções de montagem versáteis disponíveis, ver acessórios opcionais
Proteção antivandalismo	Classificação IK10 para resistência a impactos
Resistência a intempéries	Classificações IP67/66 e NEMA 250 Tipo 4X
Cor	RAL 9003 (branco segurança)
Botões de redefinição	1 para reinicialização, 1 para redefinição de fábrica
Dimensões (P x A)	Ø121 x 82,9 mm (Ø4,76 x 3.26")
Peso	Líquido 550 g (1,21 lb), bruto 850 g (1,87 lb)

<b>Especificações elétricas</b>	
Fonte de alimentação	PoE IEEE 802.3af Tipo 1 Classe 3
Consumo de energia (máx.)	12,95 W

<b>Especificações ambientais</b>	
Condições operacionais	-40 °C ~ 60 °C (-40 °F ~ 140 °F) Temperatura máxima (intermitente): 65 °C (165 °F) Até 95% de umidade relativa sem condensação
Temperatura de inicialização a frio	-40 °C (-40 °F)
Condições de armazenamento	-40 °C ~ 65 °C (-40 °F ~ 165 °F) Até 95% de umidade relativa sem condensação

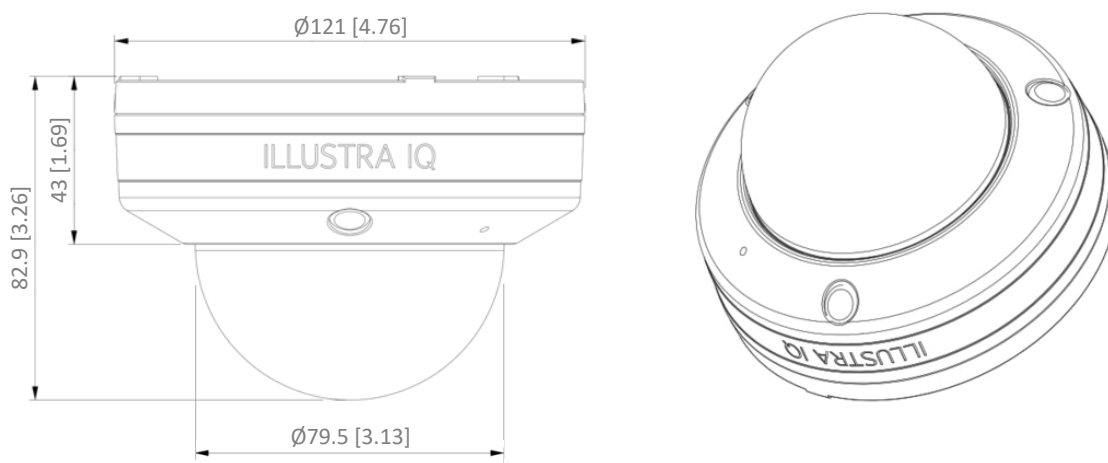
<b>Especificações normativas</b>	
EMC	BS/EN 55032 Classe A, IEC/BS/EN 61000-3-2, BS/EN 61000-3-3, BS/EN 50130-4, IEC/EN 61000-4-2/3/4/5/6/8/11, FCC Parte 15 Subparte B Classe A, ICES-003/NMB-003 Classe A, RCM AS/NZS CISPR 32 Classe A, IEC/BS/EN 61000-6-4, BS/EN 50121-1, BS/EN 50121-4
Segurança	IEC/CB 62368-1, UL 62368-1, CAN/CSA-C22.2 n.º 62368-1 IEC/CB 60950-1, IS 13252 (parte 1)
Ambiente	NEMA 250 Tipo 4X, IEC/EN 62262 (IK10), IEC/EN 60529 (IP67/66) RoHS, WEEE, REACH

## Geral

Navegadores web compatíveis	Edge, Firefox, Safari, Chrome
Configuração do dispositivo	ONVIF, navegador web, Illustra Connect (Windows), Illustra Tools (iOS, Android)
Idioma	Alemão, árabe, chinês (simplificado), chinês (tradicional), coreano, dinamarquês, espanhol, francês, holandês, húngaro, inglês (padrão), italiano, japonês, polonês, português, russo, sueco, tcheco, turco
Conformidade com a NDAA	Sim
Conformidade com a TAA	Sim
Garantia	5 anos

## Dimensões

Unidade: mm [polegadas]

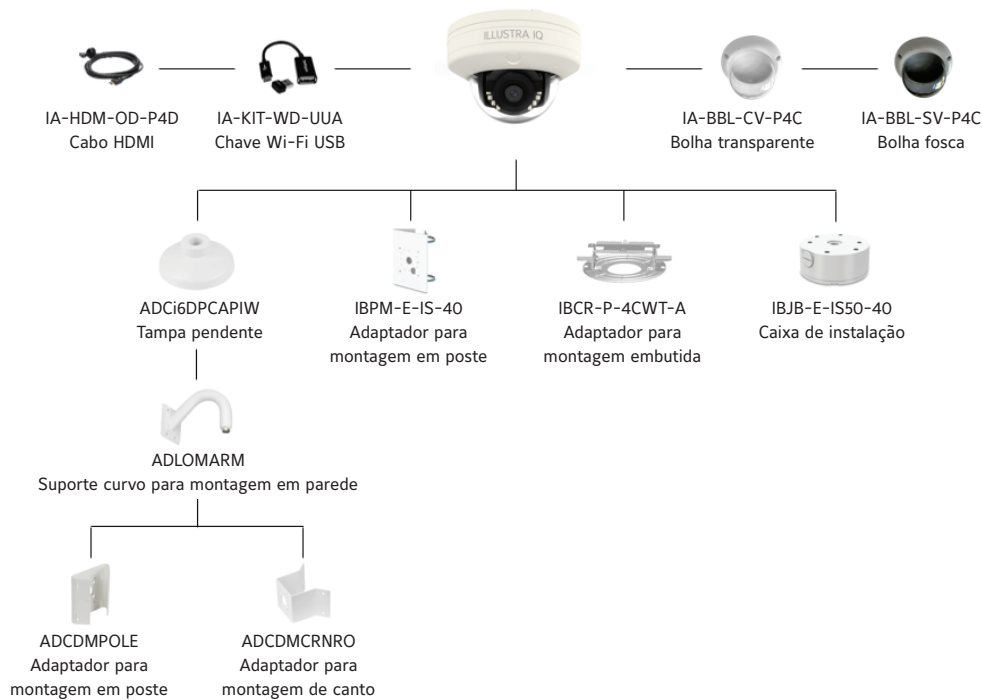


## Informações para pedidos

Tipo	Número de peça	Nome do produto	Descrição
Câmera	IPS02-C10-OIA4	Compacta Pro4 de 2 MP	Illustra Pro Gen4 compacta de 2 MP, 3 mm, DNR, c/IR, IP66/67, IK10, interna/externa
Câmera	IPS04-C10-OIA4	Pro4 4 MP (5 MP) compacta	Illustra Pro Gen4 compacta de 4 MP (5 MP), 3 mm, DNR, c/IR, IP66/67, IK10, interna/externa
Câmera	IPS08-C10-OIA4	Pro4 compacta de 8 MP	Illustra Pro Gen4 compacta de 8 MP, 4,5 mm, DNR, c/IR, IP66/67, IK10, interna/externa

# Acessórios opcionais

Tipo	Número de peça	Descrição
Acessório	IA-BBL-CV-P4C	Kit de bolha transparente para câmera Pro4 compacta, IK10
Acessório	IA-BBL-SV-P4C	Kit de bolha fosca para câmera Pro4 compacta, IK10
Acessório	IBCR-P-4CWT-A	Kit de montagem embutida para câmera Pro4 compacta
Acessório	ADCi6DPCAPIW	Tampa pendente
Acessório	ADLOMARM	Suporte curvo para montagem em parede
Acessório	ADCDMCRNRO	Adaptador para montagem de canto
Acessório	ADCDMPOLE	Adaptador para montagem em poste
Acessório	IBPM-E-IS-40	Adaptador para montagem em poste
Acessório	IBJB-E-IS50-40	Caixa de instalação
Acessório	IA-KIT-WD-UUA	Kit de chave Wi-Fi USB
Acessório	IA-HDM-OD-P4D	Cabo HDMI de 3 m (9,8 pés)



IL1467-DS-202401-R01-HS-BRA-PT