



# Cámara minidomo compacta Pro Gen4

## Inteligencia de negocios potente y elegante



### Discreción con estilo

Con opciones de burbuja ahumada y componentes empotrados, nuestro ingenioso diseño se adapta a las necesidades del cliente para mejorar la experiencia del usuario en casinos y comercios minoristas de lujo.



### Instalación sencilla

La última versión de las soluciones compactas Pro, que cumple con la NDAA, presenta diseños inteligentes y periféricos mejorados para elevar el estándar de las experiencias de instalación.



### Doble sensibilidad

Los flamantes sensores de imágenes aumentan la calidad forense en condiciones de iluminación escasa y compleja.



### Aplicaciones versátiles

El diseño para exteriores, muy robusto también para interiores, con micrófono integrado, amplía la variedad de las aplicaciones.



### Desempeño reconocido

Las alternativas de lente fija con un costo competitivo ahora utilizan el 100 % de la potencia de procesamiento e incluyen funciones que antes eran exclusivas de las robustas cámaras minidomo Pro, por lo que representan un estándar de capacidad mayor.



### Prevención de pérdidas con IA

Al identificar de forma proactiva sujetos con objetos potencialmente sospechosos en depósitos o comercios minoristas, la reidentificación de personas aumenta la precisión de las búsquedas forenses.

## Especificaciones

Cámara	2 MP	4 MP (5 MP)	8 MP
Sensor de imagen	Sensor CMOS Sony de 1/2.8" con escaneo progresivo para entornos de muy poca iluminación		Sensor CMOS Sony de 1/1.8" con escaneo progresivo para entornos de muy poca iluminación
Lente	3.0 mm, F1.6, iris fija Campo de visión (FOV) (H): 105° Campo de visión (FOV) (V): 59°	3.0 mm, F2.0, iris fija Campo de visión (FOV) (H): 101° Campo de visión (FOV) (V): 75°	4.5 mm, F1.6, iris fija Campo de visión (FOV) (H): 110° Campo de visión (FOV) (V): 57°
Diurna y nocturna	Modo Día/Noche Real con filtro de corte IR removible y umbrales ajustables		
Iluminación mínima			
– En color	0.02 lux	0.2 lux	0.15 lux
– Blanco y negro	0.01 lux	0.07 lux	0.07 lux
– Con IR	0 lux	0 lux	0 lux
Velocidad del obturador	1/32,000 s ~ 1/4 s		
SNR (relación señal/ruido)	> 56 dB		
Iluminación IR	IR 850 nm, energéticamente eficiente y duradero IR inteligente Efectiva hasta 30 m (100 pies)		

### Video

Compresión de video	H.264 HP/MP, H.265 HP, Motion JPEG		
Resolución y frecuencia de imagen	Hasta 1920x1080 (16:9) a 60/50 fps	Hasta 5 MP 2560x1920 (4:3) o 4 MP 2560x1440 (16:9) a 30/25 fps, 1080p hasta 60/50 fps	Hasta 3840x2160 (16:9) a 30/25 fps, 1080p hasta 60/50 fps
Transmisión de video	Compresión inteligente IntelliZip en H.264 y H.265 Flujo cuádruple Control de velocidad de transferencia configurable CBR/VBR/CVBR ROI de compresión mayor		
Amplio rango dinámico	WDR real de 120 dB WDR inteligente, TWDR 2x, TWDR 3x Eliminación de efecto de niebla inteligente		
Procesamiento de imagen inteligente	Exposición automática de IA: Objeto, persona, rostro Perfiles de exposición automática inteligente: casinos, reconocimiento de placas de vehículos (LPR), exteriores, interiores, prioridad de obturador, prioridad de iris, manual, prueba, automático		
Configuración de la imagen	Contorno de color configurable, exposición automática, compensación de EA, balance de blancos automático, control de ganancia automático, obturador electrónico automático, modo sin parpadeo, orientación de la imagen, superposición de texto Reducción de ruido digital 2D/3D Enmascaramiento de privacidad Modo pasillo		
Estabilización de la imagen	Estabilización electrónica de la imagen (EIS)		
Salida de video	1 puerto micro HDMI para vista previa		

### Audio

Compresión de audio	G.711 Ley $\mu$		
Transmisión de sonido	Omnidireccional simplex		
Entrada/salida de audio	Micrófono integrado		

### Análisis de contenido de video

Clasificación de objetos con IA	Clases	Personas	Personas
		Vehículos	Bicicletas, autobuses, automóviles, motocicletas, trenes, camiones
		Comercio minorista	Carritos
		Objetos sospechosos	Mochilas, bolsos, maletines
	Subclases	Colores de vestimenta de personas (superior, inferior), colores de vehículos	
Reglas	Detección de objeto, abandono/remoción de objetos, dirección, merodeo, permanencia, entrada, salida, multitud, fila, perímetro		
Detección de rostros con IA	Sí		

Detección antisabotaje con IA	Pantalla blanca, pantalla negra, cambio de escena
Detección de desenfoco con IA	Sí
Metadatos de IA	Sí
Smart Search (búsquedas inteligentes) con IA	Reidentificación de personas con IA (mediante VideoEdge v6.1.1 o posterior)
Detección de movimiento en video	Sí

## Red

Ethernet	IEEE 802.3, 10/100 Base-T, RJ45 x 1, detección automática
Ciberseguridad	Desarrollo seguro con certificación ISA/IEC 62443-4-1 de ISASecure Inicio seguro Firmware firmado y encriptado
Seguridad de red	Protección por contraseñas multinivel, protección de demora contra ataques de fuerza bruta, filtrado de direcciones IP, encriptación HTTPS, IEEE 802.1x (PEAP, EAP-TLS, EAPoL), autenticación Digest, HTTP sobre TLS, WS-Security, administración de certificados, seguridad mejorada (refuerzo de seguridad con un solo clic, registro de acceso de usuarios, validación de credenciales complejas, inhabilitación de protocolos no utilizados)
Protocolos admitidos	TCP/IP, IPv4, IPv6, TCP, UDP, HTTP, FTP, DHCP, WS-Discovery, DNS, DDNS, RTP, RTCP, RTSP, TLS, Unicast, Multicast, NTP, ICMP, IGMP, SMTP, WS-Security, IEEE 802.1x, PEAP, EAP-TLS, EAPoL, SSH, HTTPS, SOAP, WS-Addressing, CIFS, UPNP, LLDP, QoS
Administración de red	SNMP v2c/v3
Usuarios simultáneos	10

## Integraciones del sistema

Interfaz de programación de aplicaciones	ONVIF Profile S, Profile G, Profile M, Profile T, herramienta de prueba 23.06 o posterior compatible iAPI de Illustra a través del programa Connected Partner
Activación de eventos	Video analítico, pérdida de red, temperatura
Manejo de eventos	Grabación a SD, instantánea, notificación por correo electrónico SMTP, carga a FTP, CIFS

## Periféricos

Configuración inalámbrica	Micro USB x 1 para usar con la aplicación de herramientas de Illustra mediante el dongle para wifi USB IA-KIT-WD-UUA opcional
Almacenamiento integrado	Ranura microSDXC x 1, clase 10 o superior, hasta 2 TB de capacidad, tarjeta no incluida Búfer antes y después de eventos de 1-10 s Almacenamiento y transmisión encriptados Grabación sin conexión y backfilling con TrickleStor mediante VideoEdge y NVR ExacqVision

## Especificaciones mecánicas

Carcasa	Cuerpo de aluminio de fundición a presión Burbuja de policarbonato Componentes electrónicos encapsulados Cable de red integrado, tapa resistente a la intemperie de clasificación IP66
Dirección de lente	De 3 ejes de reposicionamiento manual, giro de 360°, inclinación de 70°, en acimut ±175°
Montaje	Montaje en superficie Opciones de montaje versátiles disponibles, consulte la sección "Accesorios opcionales"
Resistencia al vandalismo	Clasificación IK10 de resistencia a impactos
Resistencia a la intemperie	Clasificación IP67/66, certificación NEMA 250 tipo 4X
Color	Blanco señales – RAL 9003
Botones de restablecimiento	De reinicio x 1, de restablecimiento de fábrica x 1
Dimensiones (P x A)	Ø121 x 82.9 mm (Ø4.76 x 3.26 in)
Peso	neto 550 g (1.21 lb), bruto 850 g (1.87 lb)

## Especificaciones eléctricas

Alimentación	PoE IEEE 802.3af Tipo 1 Clase 3
Consumo de energía (máx.)	12.95 W

## Especificaciones ambientales

Condiciones de funcionamiento	-40 °C ~ 60 °C (-40 °F ~ 140 °F) Temperatura máxima (intermitencia): 65 °C (165 °F) Hasta 0 ~95% de HR (no condensante)
Temperatura de arranque en frío	40 °C (40 °F)
Condiciones de almacenamiento	-40 °C ~ 65 °C (-40 °F ~ 165 °F) Hasta 0 ~95% de HR (no condensante)

## Cumplimiento regulatorio

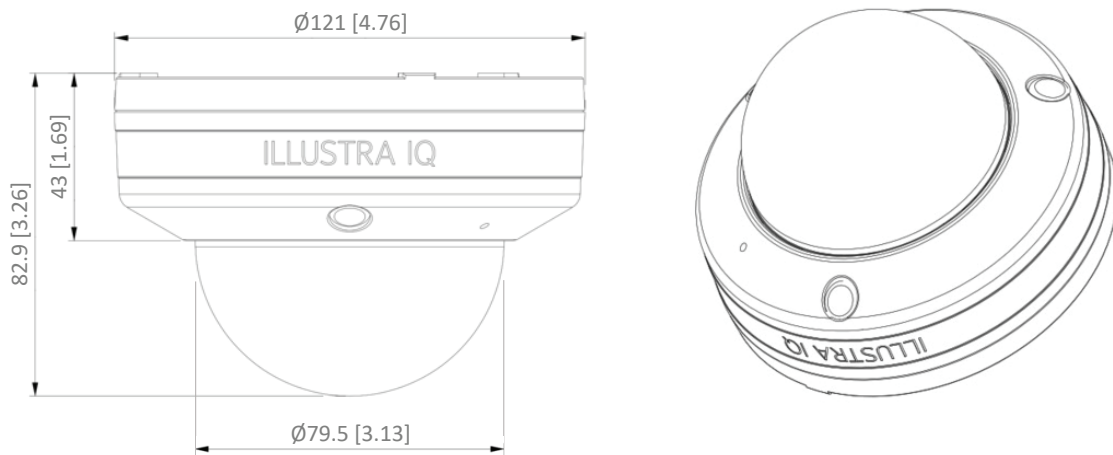
EMC	BS/EN 55032 Clase A, IEC/BS/EN 61000-3-2, BS/EN 61000-3-3, BS/EN 50130-4, IEC/EN 61000-4-2/3/4/5/6/8/11, FCC Parte 15 Subparte B Clase A, ICES-003/NMB-003 Clase A, RCM AS/NZS CISPR 32 Clase A, IEC/BS/EN 61000-6-4, BS/EN 50121-1, BS/EN 50121-4
Clasificación de seguridad	IEC/CB 62368-1, UL 62368-1, CAN/CSA-C22.2 n.º 62368-1 IEC/CB 60950-1, IS 13252 (parte 1)
Clasificación ambiental	NEMA 250 Tipo 4X, IEC/EN 62262 (IK10), IEC/EN 60529 (IP67/66) RoHS, WEEE, REACH

## Características generales

Navegadores compatibles	Edge, Firefox, Safari, Chrome
Configuración del dispositivo	ONVIF, navegador web, Illustra Connect (Windows), herramientas de Illustra (iOS, Android)
Idioma	Alemán, árabe, checo, chino (simplificado), chino (tradicional), coreano, danés, español, francés, holandés, húngaro, inglés (predeterminado), italiano, japonés, polaco, portugués, ruso, sueco, turco
Cumple con NDAA	Sí
Cumple con TAA	Sí
Garantía	5 años

## Dimensiones

Unidad: mm ["]

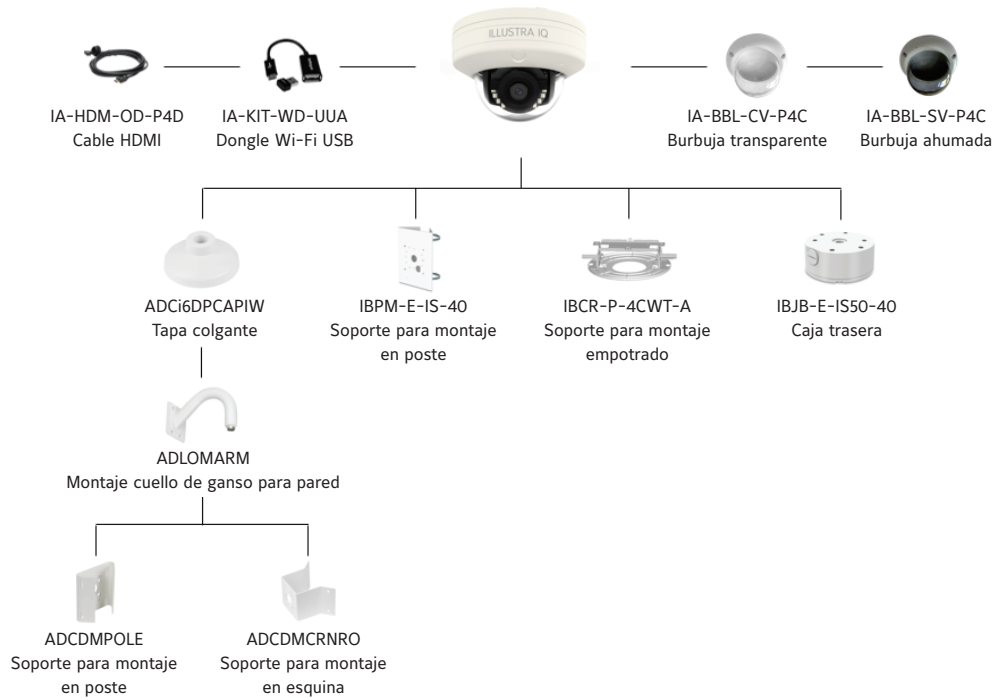


## Información para pedidos

Tipo	Número de parte	Nombre del producto	Descripción
Cámara	IPS02-C10-OIA4	Compacta de 2 MP Pro4	Compacta de 2 MP Illustra Pro Gen4, 3 mm, TDN, con IR, IP66/67, IK10, interior/exterior
Cámara	IPS04-C10-OIA4	Compacta de 4 MP Pro4 (de 5 MP)	Compacta Illustra Pro Gen4 de 4 MP (de 5 MP), 3 mm, TDN, con IR, IP66/67, IK10, interior/exterior
Cámara	IPS08-C10-OIA4	Compacta de 8 MP Pro4	Compacta de 8 MP Illustra Pro Gen4, 4.5 mm, TDN, con IR, IP66/67, IK10, interior/exterior

# Accesorios opcionales

Tipo	Número de parte	Descripción
Accesorio	IA-BBL-CV-P4C	Kit de cámara compacta Pro4 de burbuja transparente, IK10
Accesorio	IA-BBL-SV-P4C	Kit de cámara compacta Pro4 de burbuja ahumada, IK10
Accesorio	IBCR-P-4CWT-A	Kit de montaje empotrado de cámara compacta Pro4
Accesorio	ADCi6DPCAPIW	Tapa colgante
Accesorio	ADLOMARM	Montaje cuello de ganso para pared
Accesorio	ADCDMCRNRO	Soporte para montaje en esquina
Accesorio	ADCDMPOLE	Soporte para montaje en poste
Accesorio	IBPM-E-IS-40	Soporte para montaje en poste
Accesorio	IBJB-E-IS50-40	Caja trasera
Accesorio	IA-KIT-WD-UUA	Kit de dongle wifi USB
Accesorio	IA-HDM-OD-P4D	Cable HDMI; 3 m (9.8 pies)



IL1467-DS-202401-R01-HS-LAT-ES