



Câmera bullet Flex Gen4



Controle situacional

Com várias opções de resolução, IR incorporado de até 50 m e a melhor qualidade de imagem em todas as condições de iluminação, oferecem mais controle situacional para operações 24h



Inteligência de borda

O pacote de IA Flex na borda oferece alertas em tempo real em caso de eventos e ajuda a coletar informações específicas durante investigações forenses



Instalação fácil

A câmera bullet Flex é fornecida com uma caixa de instalação e para-sol, o que facilita a instalação em praticamente qualquer cenário de implantação. Graças à alça de montagem, é mais fácil posicionar ou reposicionar a câmera quando necessário



Prevenção efetiva

Com seu design exclusivo, as câmeras bullet podem ser montadas em paredes, teto, telhado etc., e são as favoritas e mais efetivas para prevenir atividades ilícitas



Interface de padrão aberto

O alcance das câmeras bullet Flex é testado e qualificado de acordo com as mais recentes ferramentas ONVIF e, portanto, elas funcionam com as principais soluções de gerenciamento de vídeo qualificadas no mesmo nível



Proteção de dados

A câmera bullet Flex segue um rigoroso programa cibernético da JCI para proteger os dados capturados contra o uso indevido. Ela está em conformidade total com as normas NDAA e TAA

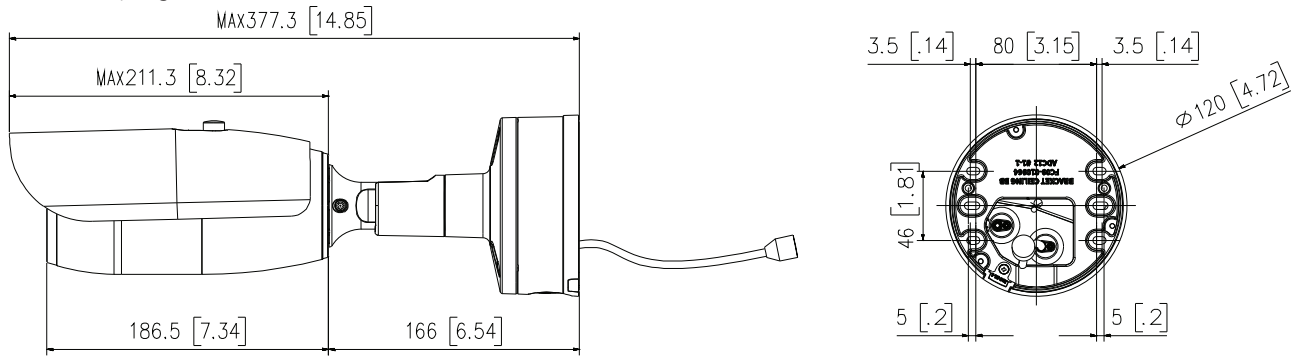
Especificações

Especificações operacionais	2 MP	5 MP	8 MP
Câmera			
Sensor de imagem	Dispositivo de imagem Sony 1/2,8" CMOS Progressive Scan	Dispositivo de imagem Sony 1/2,8" CMOS Progressive Scan	Dispositivo de imagem Sony 1/1,8" CMOS Progressive Scan
Lente	2,7 mm – 13,5 mm, MFZ, P-Iris		3,6 mm – 11 mm, MFZ, P-Iris
	F1.6 (W) – F3.1 (T)	F1.31 (W) – F2.37 (T)	F1.3 (W) – F2.15 (T)
	Foco automático com um toque, foco manual e automático com zoom		
Campo de visão (CDV)	H: 98,47°(W) – 31,1°(T) V: 51,88°(W) – 17,55°(T)	H: 97,57°(W) – 31,74°(T) V: 70,26°(W) – 23,84°(T)	H: 112,1°(W) – 47,5°(T) V: 58,0°(W) – 26,6°(T)
Dia/Noite	Remoção CF Dia/Noite Real		
Iluminação mínima	Cor: 0,05 lx P/B: 0.005 lx 0 lx com IR		Cor: 0,1 lx P/B: 0,01 lx 0 lx com IR
Controle do obturador eletrônico	Automático, manual (1/4 a 1/32000s)		
Iluminação infravermelha (IR)	850 nm, IR inteligente/adaptativo, até 50 m (164 pés)		
Memória	2048 MB de RAM, 4096 MB de Flash		
Vídeo			
Gerenciamento de largura de banda	IntelliZip® Smart Codec		
Compressão de vídeo	H.264/H.265/MJPEG H.264 IntelliZip® / H.265 IntelliZip®		
Controle da taxa de bits	CBR/VBR/CVBR (configurável)		
Resolução máxima (HxV) e proporção	16:9: 1920 x 1080 (2 MP) a 480 x 272	4:3: 2560 x 1920 (5 MP) a 480 x 272 Resolução padrão 16:9: 2560 x 1440 (4 MP)	16:9: 3840 x 2160 (8 MP) a 480 x 272
Taxa máxima de quadros (60 Hz/50 Hz)	2 MP: 60/50 fps	2 MP: 60/50 fps 5 MP: 30/25 fps	2 MP: 60/50 fps 8 MP: 15/12,5 fps
Fluxos de vídeo	Fluxo triplo com máximo de cinco fluxos compartilhados ao mesmo tempo (por sensor)		
Faixa dinâmica	Obturador múltiplo real, tecnologia WDR, até 141 db Desativada, tecnologias WDR real, WDR real de 3x e WDR inteligente		
Desembaçamento inteligente	Disponível		
Estabilização de imagem	Estabilização eletrônica de imagem (EIS) usando o sensor giroscópio (em breve)		
Configurações de imagem	Exposição automática: vários perfis (automático, jogos, reconhecimento de placas de veículos, entre outros), vários ROI (inclusive ROI por IA: objeto, pessoa), controle de ganho (automático, máximo, manual), estabilizador de tremulação, balanço de branco (normal automático, normal amplo, manual), sobreposição de texto		
Zonas privadas	10 zonas retangulares definíveis pelo usuário		
Dados analíticos			
Classificação de objetos por AI	Categorias: pessoa, bicicleta, ônibus, carro, motocicleta, trem, caminhão, qualquer categoria Subcategorias (atributos): cores das roupas (parte de cima e de baixo), cor do veículo Regras: objeto detectado, perímetro, permanência por tempo prolongado, permanência, objeto abandonado/removido, entrada, saída, aglomeração, fila, direção		
Detecção de adulteração por IA	Escurecimento total, excesso de luz, mudança de cena (adulteração do CDV)		
Detecção de imagens desfocadas por IA	Disponível		
Metadados por IA	Disponível		
Zonas de detecção de movimento	Três zonas aceitas		
Rede			
Rede	IEEE 802.3, Ethernet 10/100Base-T, RJ45, detecção automática		
Segurança cibernética	Certificação de desenvolvimento seguro ISASecure ISA/IEC 62443-4-1 Inicialização segura Firmware assinado e criptografado		
Autenticação e segurança	TLS, HTTPS (HTTP sobre TLS), WS-Security, gestão de certificados, proteção multinível por senha, filtro de endereço IP, criptografia HTTPS, segurança aprimorada (fortalecimento de segurança com um clique), log de acesso de usuários, validação de credenciais complexas, desativação de protocolos não utilizados, IEEE 802.1x (PEAP, EAP-TLS, EAPoL)		
Protocolos	TCP/IP, IPv4, IPv6, TCP, UDP, HTTP, FTP, DHCP, WS-Discovery, DNS, DDNS, RTP, RTCP, RTSP, TLS, Unicast, Multicast, NTP, ICMP, IGMP, SMTP, WS-Security, IEEE 802.1x, PEAP, EAP-TLS, EAPoL, SSH, HTTPS, SOAP, WS-Addressing, CIFS, UPNP, LLDP, SIP, ARP, EAP-LEAP, QoS		
Gerenciamento de rede	SNMPv1/v2c/v3(MIB-2)		
Usuários simultâneos	10 usuários		

Integrações do sistema			
Interface de programação de aplicativo	Conformidade com perfil ONVIF S, G, T e M Illustra iAPI via Programa Connected Partner		
Acionadores de eventos	Detecção de movimento, de adulteração e de imagens desfocadas, classificação de objetos por IA, entrada de alarme, perda de rede, eventos periódicos, temperatura		
Ações de eventos	Gravação no cartão SD, captura instantânea, transferência de arquivo por e-mail SMTP, transferência de arquivo por FTP, CIFS, saída auxiliar, reprodução de clipe de áudio, chamada SIP		
Compressão de áudio	G.711 por lei μ		
Entrada/saída de áudio	Bidirecional, 1 entrada e 1 saída		
Terminais de E/S externos	1 de entrada de alarme e 1 de saída de alarme		
Periféricos			
Armazenamento incorporado	Slot microSDXC, Classe 10 ou superior, capacidade para até 1 TB (cartão não incluído) Pré-evento/pós-evento 1-10s Transmissão e armazenamento criptografados Preenchimento e gravação offline com tecnologia TrickleStor		
Configuração sem fio	Micro USB via chave Wi-Fi USB IA-KIT-WD-UUA opcional		
Especificações elétricas			
Alimentação	PoE 802.3af/802.3at Tipo 1 Classe 3 24 VAC		
	PoE (2 MP) Típico 0,11 A / Máx. 0,23 A Típico 5 W / Máx. 11 W	PoE (5 MP) Típico 0,12 A / Máx. 0,24 A Típico 5,6 W / Máx. 11,4 W	PoE (8 MP) Típico 0,13 A / Máx. 0,27 A Típico 6 W / Máx. 12,7 W
	24 VAC (2 MP) Típico 0,41 A / Máx. 0,82 A Típico 5,2 W / Máx. 11,3 W	24 VAC (5 MP) Típico 0,46 A / Máx. 0,84 A Típico 5,8 W / Máx. 11,7 W	24 VAC (8 MP) Típico 0,48 A / Máx. 0,92 A Típico 6,2 W / Máx. 13 W
	Disponível		
Alimentação dupla redundante	Disponível		
Especificações físicas			
Condições operacionais	-50 °C (-58 °F) a +60 °C (140 °F) (IR desativado a +50 °C/122 °F) Temperatura de inicialização: -40 °C (-40 °F) Umidade relativa de até 95%, sem condensação		
Gabinete	IP66, IP67, NEMA 4x e IK10 Alojamento: liga de alumínio Outro material do alojamento: policarbonato Cor: branco segurança Pantone RAL 9003		
Dimensões	\varnothing 91 (câmera) x 352,5 mm (C) com caixa de instalação (sem para-sol); a caixa traseira mede \varnothing 120		
Peso	Líquido: 1,8 kg (3,97 lb); bruto: 2,4 kg (5,3 lb)		
Especificações normativas			
EMC	CE/UKCA: EN 55032 Classe A, EN 61000-3-2, EN 61000-3-3, EN 50130-4, EN 61000-4-2, EN 61000-4-3, EN 61000-4-4, EN 61000-4-5, EN 61000-4-6, EN 61000-4-11, BS EN 55032, BS EN 50130-4, BS EN 61000-3-2, BS EN 61000-3-3 ICES-003 Classe A CFR 47 FCC Parte 15 Subparte B Classe A RCM AS/NZS CISPR 32 Classe A KS C 9832 Classe A, KS C 9835		
Segurança	UL 62368-1, CAN/CSA C22.2 n.º 62368-1 KC 62368-1 BIS IS13252 Parte 1 IEC 62471		
Especificações ambientais	IEC 60529 IP66, IEC 60529 IP67 IEC 62262 IK10 BS EN IEC 63000 RoHS, REACH NEMA 250 Tipo 4x		
Geral			
Navegadores web	Microsoft Edge, Chrome, Firefox, Safari		
Idioma	Alemão, árabe, chinês (simplificado), chinês (tradicional), coreano, dinamarquês, espanhol, francês, holandês, húngaro, inglês (padrão), italiano, japonês, polonês, português, russo, sueco, tcheco, turco		
Conformidade com NDAA	Sim		
Garantia	5 anos		

Dimensões da câmera

Unidade: mm (polegadas)



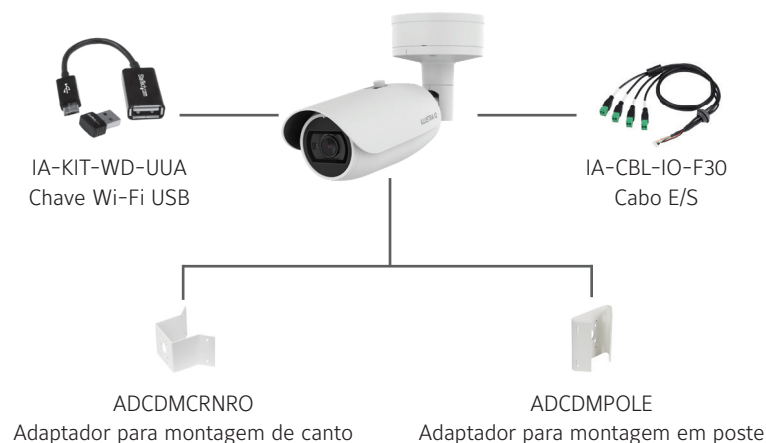
Informações para pedidos

Número do modelo	Descrição para venda
IFS02-B12-OIB4	Câmera bullet Illustra Flex Gen4 de 2 MP, 2,7-13,5 mm, IA, DNR c/IR, WDR real, EIS, IP66/67, IK10
IFS05-B12-OIB4	Câmera bullet Illustra Flex Gen4 de 5 MP, 2,7-13,5 mm, IA, DNR c/IR, WDR real, EIS, IP66/67, IK10
IFS08-B13-OIB4	Câmera bullet Illustra Flex Gen4 de 8 MP/4K, 3,6-11 mm, IA, DNR c/IR, WDR real, EIS, IP66/67, IK10

Acessórios opcionais

Número do modelo	Descrição
IA-CBL-IO-F30	Cabo E/S
IA-KIT-WD-UUA	Kit de chave Wi-Fi
ADCDMCRNRO	Adaptador para montagem de canto, branco
ADCDMPOLE	Adaptador para montagem em poste, branco

Tabela de acessórios



© 2024 Johnson Controls. Todos os direitos reservados. Os produtos oferecidos e suas especificações estão sujeitos a mudanças sem aviso prévio.

Os produtos reais podem variar em relação às imagens apresentadas. Nem todos os produtos contêm todos os recursos.

A disponibilidade dos produtos varia por região; consulte seu representante de vendas.

IL1471-DS-202402-R01-HS-BRA-PT