



Cámara domo compacta Flex Gen4



Conocimiento de la situación

Con resoluciones de hasta 8 MP/4K, IR incorporado hasta 20 m y la mejor calidad de imagen en condiciones variables de iluminación, ofrece un mejor conocimiento de la situación las 24 horas del día, todos los días



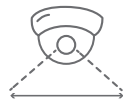
Inteligencia de borde

El paquete de IA Flex en el borde ofrece alertas en tiempo real durante los eventos y permite recopilar información específica durante búsquedas forenses



Diseño discreto

El tamaño pequeño y el diseño discreto de las cámaras domo compactas Flex las hace aptas para varios usos en interiores y exteriores



Amplio campo de visión

La cámara domo compacta Flex ofrece un amplio campo de visión, el mejor en la industria, lo que ayuda a cubrir un área mayor con menos cámaras



Interfaz estándar abierta

La gama de cámaras domo compactas Flex fue probada y certificada con las últimas herramientas ONVIF y, por lo tanto, funciona con casi todas las principales soluciones de gestión de video del mismo nivel



Protección de datos

La cámara domo compacta Flex se adhiere al riguroso programa cibernético de JCI para proteger los datos capturados y prevenir su mal uso. Cumple con las normas NDAA y TAA

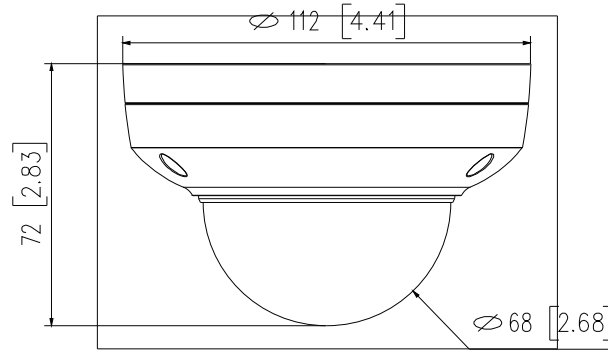
Especificaciones

Operativas	2 MP	5 MP	8 MP
Cámara			
Sensor de imagen	Sensor de imagen CMOS Sony de 1/2.8" con escaneo progresivo	Sensor de imagen CMOS Sony de 1/2.8" con escaneo progresivo	Sensor de imagen CMOS Sony de 1/1.8" con escaneo progresivo
Lente	2.8 mm, F2.0, enfoque fijo		4.5 mm, F1.65, enfoque fijo
	F1.6 (GA) – F3.1 (T)	F1.31 (GA) – F2.37 (T)	F1.3 (GA) – F2.15 (T)
Campo de visión (FOV)	H: 114.1° V: 61.3°	H: 104.7° V: 76.5°	H: 109.9° V: 56.7°
Modo Día/Noche	Modo Día/Noche Real		
Iluminación mínima	Color: 0.1 lux B/N: 0.01 lux 0 lux con IR		
Ajuste de ángulo de cámara	Giro: 350°, inclinación: 67°, rotación: 355°		
Control del obturador electrónico	Automático, manual (1/4 a 1/32000 s)		
Iluminación IR	850 nm, IR inteligente, hasta 20 m (65.62 pies)		
Memoria	RAM de 2048 MB, Flash de 4096 MB		
Video			
Administración de ancho de banda	Código inteligente IntelliZip®		
Compresión de video	H.264/H.265/MJPEG H.264 IntelliZip® / H.265 IntelliZip®		
Control de velocidad de transferencia	CBR/VBR/CVBR (configurable)		
Resolución máx. (HxV) y relación de aspecto	16:9: 1920 x 1080 (2 MP) a 480 x 272	4:3: 2560 x 1920 (5 MP) a 480 x 272 Resolución predeterminada: 16:9: 2560 x 1440 (4 MP)	16:9: 3840 x 2160 (8 MP) a 480 x 272
Frecuencia de imagen máx. (60 Hz/50 Hz)	2 MP: 60/50 fps	2 MP: 60/50 fps 5 MP: 30/25 fps	2 MP: 60/50 fps 8 MP: 15/12.5 fps
Flujos de video	Flujo triple con un máximo de 5 flujos compartidos simultáneos		
Rango dinámico	Multiobturador real con WDR de hasta 141 dB Desactivado, TWDR, TWDR 3x, SmartWDR		
Eliminación de efecto de niebla inteligente	Admitido		
Parámetros de imagen	Exposición automática: múltiples perfiles (incl. automático, casino, LPR); múltiples ROI (incl. ROI con IA: objeto, persona); control de ganancia (automático, máximo, manual), sin parpadeo, balance de blancos (normal automático, ancho automático, manual), superposición de texto		
Zonas de privacidad	10 zonas rectangulares definidas por el usuario		
Analíticos			
Clasificación de objetos con IA	Clases: personas, bicicletas, autobuses, automóviles, motocicletas, trenes, camiones, cualquier clase Subclases (atributos): colores de vestimenta de personas (superior, inferior), colores de vehículos Reglas: detección de objetos, perímetro, merodeo, permanencia, abandono/remoción de objetos, entrada, salida, multitud, fila, dirección		
Detección antisabotaje con IA	Total oscuridad, resplandor, cambio de escena (campo de visión antisabotaje)		
Detección de desenfoco con IA	Admitido		
Metadatos de IA	Admitido		
Zonas de detección de movimiento	3 zonas admitidas		
Red			
Red	IEEE 802.3, 10/100 Base-T Ethernet, RJ45, detección automática		
Ciberseguridad	Desarrollo seguro con certificación ISA/IEC 62443-4-1 de ISASecure Inicio seguro Firmware firmado y encriptado		
Autenticación y seguridad	TLS, HTTPS (HTTP sobre TLS), WS-Security, administración de certificados, protección por contraseñas multinivel, filtrado de direcciones IP, encriptación HTTPS, refuerzo de seguridad con un solo clic, registro de acceso de usuarios, validación de credenciales complejas, inhabilitación de protocolos no utilizados, IEEE 802.1x (PEAP, EAP-TLS, EAPoL)		
Protocolos	TCP/IP, IPv4, IPv6, TCP, UDP, HTTP, FTP, DHCP, WS-Discovery, DNS, DDNS, RTP, RTCP, RTSP, TLS, Unicast, Multicast, NTP, ICMP, IGMP, SMTP, WS-Security, IEEE 802.1x, PEAP, EAP-TLS, EAPoL, SSH, HTTPS, SOAP, WS-Addressing, CIFS, UPNP, LLDP, SIP, ARP, EAP-LEAP, QoS		
Administración de red	SNMPv1/v2c/v3 (MIB-2)		
Usuarios simultáneos	10 usuarios		

Integraciones del sistema			
Interfaz de programación de aplicaciones	Compatibilidad con ONVIF Profile S, G, T y M iAPI de Illustra a través del programa Connected Partner		
Activación de eventos	Detección de movimiento, detección de desenfoque y antisabotaje, clasificación de objetos con IA, pérdida de red, evento periódico, temperatura		
Acciones de eventos	Grabación en tarjeta SD, captura instantánea, transferencia de archivos por correo electrónico SMTP, transferencia de archivos con FTP, CIFS, salida auxiliar, reproducción de clip de audio		
Periféricos			
Almacenamiento integrado	Ranura microSDXC, Clase 10 o superior, admite hasta 1 TB (no incluye tarjeta) 1 a 10 s antes y después de eventos Almacenamiento y transmisión encriptados Grabación sin conexión y restitución con TrickleStor		
Configuración inalámbrica	Micro USB mediante dongle para Wi-Fi USB IA-KIT-WD-UUA opcional		
Especificaciones eléctricas			
Alimentación	PoE 802.3af (802.3at Tipo 1) Clase 3		
	PoE Típico: 0.1 A / Máximo: 0.15 A Típico: 4.7 W / Máximo: 6.9 W	PoE Típico: 0.11 A / Máximo: 0.16 A Típico: 5.2 W / Máximo: 7.3 W	PoE Típico: 0.12 A / Máximo: 0.18 A Típico: 5.4 W / Máximo: 8.3 W
Especificaciones físicas			
Condiciones de funcionamiento	-50 °C (-58 °F) a +60 °C (122 °F) (IR desactivado a +50 °C/140 °F) Temperatura de encendido: -40 °C (-40 °F) Humedad hasta 95% de HR, no condensante		
Carcasa	IP66, IP67, NEMA 4x y IK10 Gabinete: Aleación de aluminio Domo: Policarbonato Color: blanco señales Pantone, RAL 9003		
Dimensiones	Ø 112 x 72 mm (Ø 4.3 x 2.0 in)		
Peso	Neto: 0.43 kg (1.06 lb), bruto: 0.816 kg (1.83 lb)		
Cumplimiento regulatorio			
EMC	CE/UKCA: EN 55032 Clase A, EN 61000-3-2, EN 61000-3-3, EN 50130-4, EN 61000-4-2, EN 61000-4-3, EN 61000-4-4, EN 61000-4-5, EN 61000-4-6, EN 61000-4-11, BS EN 55032, BS EN 50130-4, BS EN 61000-3-2, BS EN 61000-3-3 ICES-003/NMB-003 Clase A CFR 47 FCC Parte 15 Subapartado B Clase A RCM AS/NZS CISPR 32 Clase A KS C 9832 Clase A, KS C 9835		
Clasificación de seguridad	UL 62368-1, CAN/CSA C22.2 No. 62368-1 KC 62368-1 BIS IS13252 Parte 1 IEC 62471		
Especificaciones ambientales	IEC 60529 IP66, IEC 60529 IP67 IEC 62262 IK10 BS EN IEC 63000 ROHS, REACH, WEEE NEMA 250 Tipo 4x		
Características generales			
Navegadores web	Microsoft Edge, Firefox, Safari, Chrome		
Idioma	Alemán, árabe, checo, chino (simplificado), chino (tradicional), coreano, danés, español, francés, holandés, húngaro, inglés (predeterminado), italiano, japonés, polaco, portugués, ruso, sueco, turco		
Cumple con NDAA	Sí		
Garantía	5 años		

Dimensiones de la cámara

Unidad: mm (pulg.)



Información para pedidos

Modelo	Descripción para la venta
IFS02-C10-OIB4	Cámara domo compacta Illustra Flex Gen4 de 2 MP, 2.8 mm, IA, TDN con IR, TWDR, IP66/67, IK10, burbuja transparente
IFS05-C10-OIB4	Cámara domo compacta Illustra Flex Gen4 de 5 MP, 2.8 mm, IA, TDN con IR, TWDR, IP66/67, IK10, burbuja transparente
IFS08-C23-OIB4	Cámara domo compacta Illustra Flex Gen4 de 8 MP/4K, 4.5 mm, IA, TDN con IR, TWDR, IP66/67, IK10, burbuja transparente

Accesorios opcionales

Modelo	Descripción
IA-KIT-WD-UUA	Kit de dongle Wi-Fi
ADCi6MPCAPIW	Tapa colgante, de color blanco
IBJB-F-3CWB-0	Caja de conexiones, de color blanco
ADLOMARM	Soporte de montaje de cuello de ganso, de color blanco
ADCDMCRNRO	Adaptador para montaje en esquina, de color blanco
ADCDMPOLE	Adaptador para montaje en poste, de color blanco

Tabla de accesorios



© 2024 Johnson Controls. Todos los derechos reservados. Las ofertas de productos y sus especificaciones están sujetas a cambios sin previo aviso. Los productos reales pueden diferir de las fotografías. No todos los productos incluyen todas las características. La disponibilidad varía según la región; consulte a su representante de ventas.

IL1470-DS-202402-R01-HS-LAT-ES