



Câmera mini-dome Flex Gen4 interna



Controle situacional aprimorado

Com várias opções de resolução, IA de *deep learning* e a melhor qualidade de imagem em diversas condições de iluminação, oferecem mais controle situacional para operações 24h



Inteligência de borda

O pacote de IA Flex na borda oferece alertas em tempo real em caso de eventos e ajuda a coletar informações específicas durante investigações forenses



Elegante e fácil de instalar

As câmeras dome internas são leves, pequenas e elegantes, sem parafusos à vista. Os parafusos T20x são padrão em toda a gama, o que simplifica a experiência de instalação



Gerenciamento inteligente de largura de banda

O IntelliZip otimiza a largura de banda em tempo real e assim ajuda a reduzir significativamente a taxa de bits em comparação com o H.264



Interface de padrão aberto

O alcance das câmeras mini-dome Flex internas é testado e qualificado de acordo com as mais recentes ferramentas ONVIF e, portanto, elas funcionam com as principais soluções de gerenciamento de vídeo qualificadas no mesmo nível



Proteção de dados

A câmera dome compacta Flex interna segue um rigoroso programa cibernético da JCI para proteger os dados capturados contra seu uso indevido. Ela está em conformidade total com as normas NDAA

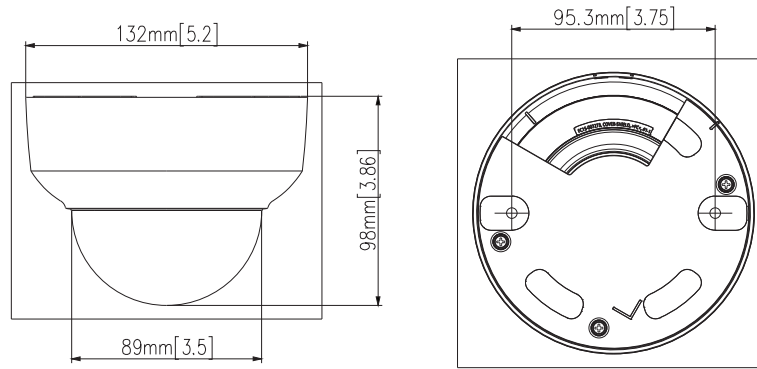
Especificações

Especificações operacionais	2 MP	5 MP	8 MP
Câmera			
Sensor de imagem	Dispositivo de imagem Sony 1/2,8" CMOS Progressive Scan	Dispositivo de imagem Sony 1/2,8" CMOS Progressive Scan	Dispositivo de imagem Sony 1/1,8" CMOS Progressive Scan
Lente	2,7 mm – 13,5 mm, MFZ, P-Iris		3,6 mm – 11 mm, MFZ, P-Iris
	F1.6 (W) – F3.1 (T)	F1.31 (W) – F2.37 (T)	F1.3 (W) – F2.15 (T)
	Foco automático com um toque, foco manual e automático com zoom		
Campo de visão (CDV)	H: 98,47°(W) – 31,1°(T) V: 51,88°(W) – 17,55°(T)	H: 97,57°(W) – 31,74°(T) V: 70,26°(W) – 23,84°(T)	H: 112,1°(W) – 47,5°(T) V: 58,0°(W) – 26,6°(T)
Dia/Noite	Remoção CF Dia/Noite Real		
Iluminação mínima	Cor: 0,05 lx P/B: 0.005 lx	Cor: 0,1 lx P/B: 0,01 lx	
Controle do obturador eletrônico	Automático, manual (1/4 a 1/32000s)		
Ajuste de ângulo da câmera	350° horizontal, 67° vertical, 355° de rotação		
Memória	2048 MB de RAM, 4096 MB de Flash		
Vídeo			
Gerenciamento de largura de banda	Codec inteligente IntelliZip®		
Compressão de vídeo	H.264/H.265/MJPEG H.264 IntelliZip® / H.265 IntelliZip®		
Controle da taxa de bits	CBR/VBR/CVBR (configurável)		
Resolução máxima (HxV) e proporção	16:9: 1920 x 1080 (2 MP) a 480 x 272	4:3: 2560 x 1920 (5 MP) a 480 x 272 Resolução padrão 16:9: 2560 x 1440 (4 MP)	16:9: 3840 x 2160 (8 MP) a 480 x 272
Taxa máxima de quadros (60 Hz/50 Hz)	2 MP: 60/50 fps	2 MP: 60/50 fps 5 MP: 30/25 fps	2 MP: 60/50 fps 8 MP: 15/12,5 fps
Fluxos de vídeo	Fluxo triplo com máximo de cinco fluxos compartilhados ao mesmo tempo		
Faixa dinâmica	Obturador múltiplo real, tecnologia WDR, até 141 db Desativada, tecnologias WDR real, WDR real de 3x e WDR inteligente		
Desembaçamento inteligente	Disponível		
Configurações de imagem	Exposição automática: vários perfis (automático, jogos, reconhecimento de placas de veículos, entre outros), vários ROI (inclusive ROI por IA: objeto, pessoa), controle de ganho (automático, máximo, manual), estabilizador de tremulação, balanço de branco (normal automático, normal amplo, manual), sobreposição de texto		
Zonas privadas	10 zonas retangulares definíveis pelo usuário		
Dados analíticos			
Classificação de objetos por AI	Categorias: pessoa, bicicleta, ônibus, carro, motocicleta, trem, caminhão, qualquer categoria Subcategorias (atributos): cores das roupas (parte de cima e de baixo), cor do veículo Regras: objeto detectado, perímetro, permanência por tempo prolongado, permanência, objeto abandonado/removido, entrada, saída, aglomeração, fila, direção		
Detecção de adulteração por IA	Escurecimento total, excesso de luz, mudança de cena (adulteração do CDV)		
Detecção de imagens desfocadas por IA	Disponível		
Metadados por IA	Disponível		
Zonas de detecção de movimento	Três zonas aceitas		
Rede			
Rede	IEEE 802.3, Ethernet 10/100Base-T, RJ45, detecção automática		
Segurança cibernética	Certificação de desenvolvimento seguro ISASecure ISA/IEC 62443-4-1 Inicialização segura Firmware assinado e criptografado		
Autenticação e segurança	TLS, HTTPS (HTTP sobre TLS), WS-Security, gestão de certificados, proteção multinível por senha, filtro de endereço IP, criptografia HTTPS, segurança aprimorada (fortalecimento de segurança com um clique), log de acesso de usuários, validação de credenciais complexas, desativação de protocolos não utilizados, IEEE 802.1x (PEAP, EAP-TLS, EAPoL)		
Protocolos	TCP/IP, IPv4, IPv6, TCP, UDP, HTTP, FTP, DHCP, WS-Discovery, DNS, DDNS, RTP, RTCP, RTSP, TLS, Unicast, Multicast, NTP, ICMP, IGMP, SMTP, WS-Security, IEEE 802.1x, PEAP, EAP-TLS, EAPoL, SSH, HTTPS, SOAP, WS-Addressing, CIFS, UPNP, LLDP, SIP, ARP, EAP-LEAP, QoS		
Gerenciamento de rede	SNMPv1/v2c/v3(MIB-2)		
Usuários simultâneos	10 usuários		

Integrações do sistema			
Interface de programação de aplicativo	Conformidade com perfil ONVIF S, G, T e M Illustra iAPI via Programa Connected Partner		
Acionadores de eventos	Detecção de movimento, de adulteração e de imagens desfocadas, classificação de objetos por IA, entrada de alarme, perda de rede, eventos periódicos, temperatura		
Ações de eventos	Gravação no cartão SD, captura instantânea, transferência de arquivo por e-mail SMTP, transferência de arquivo por FTP, CIFS, saída auxiliar, reprodução de clipe de áudio, chamada SIP		
Compressão de áudio	G.711 por lei μ		
Entrada/saída de áudio	Bidirecional, 1 entrada e 1 saída		
Terminais de E/S externos	1 de entrada de alarme e 1 de saída de alarme		
Periféricos			
Armazenamento incorporado	Slot microSDXC, Classe 10 ou superior, capacidade para até 1 TB (cartão não incluído) Pré-evento/pós-evento 1-10s Transmissão e armazenamento criptografados Preenchimento e gravação offline com tecnologia TrickleStor		
Configuração sem fio	Micro USB via chave Wi-Fi USB IA-KIT-WD-UUA opcional		
Especificações elétricas			
Alimentação	PoE 802.3af/802.3at Tipo 1 Classe 3 24 VAC		
	PoE (2 MP) Típico 0,1 A / Máx. 0,15 A Típico 4,5 W / Máx. 7,1 W	PoE (5 MP) Típico 0,11 A / Máx. 0,16 A Típico 5,2 W / Máx. 7,5 W	PoE (8 MP) Típico 0,12 A / Máx. 0,19 A Típico 5,5 W / Máx. 8,7 W
	24 VCA Típico 0,38 A / Máx. 0,56 A Típico 4,7 W / Máx. 7,4 W	24 VCA Típico 0,43 A / Máx. 0,59 A Típico 5,4 W / Máx. 7,8 W	24 VCA Típico 0,45 A / Máx. 0,67 A Típico 5,7 W / Máx. 9 W
Especificações físicas			
Condições operacionais	-20 °C (-4 °F) a 60 °C (140 °F) Temperatura de inicialização: -20 °C (-4 °F) Até 90% de umidade relativa sem condensação		
Gabinete	IK08 Alojamento: liga de alumínio Anel de acabamento da bolha e dome: policarbonato Cor: branco segurança Pantone RAL 9003		
Dimensões	\varnothing 132 x 98 mm (\varnothing 5,2 x 3,9")		
Peso	Líquido: 0,43 kg (0,95 lb); bruto: 0,7 kg (1,54 lb)		
Especificações normativas			
EMC	CE/UKCA: EN 55032 Classe A, EN 61000-3-2, EN 61000-3-3, EN 50130-4, EN 61000-4-2, EN 61000-4-3, EN 61000-4-4, EN 61000-4-5, EN 61000-4-6, EN 61000-4-11, BS EN 55032, BS EN 50130-4, BS EN 61000-3-2, BS EN 61000-3-3 ICES-003/NMB-003 Classe A CFR 47 FCC Parte 15 Subparte B Classe A RCM AS/NZS CISPR 32 Classe A KS C 9832 Classe A, KS C 9835		
Segurança	UL 62368-1, CAN/CSA C22.2 n.º 62368-1 KC 62368-1 BIS IS13252 Parte 1		
Especificações ambientais	IEC 62262 IK08 BS EN IEC 63000 RoHS, Reach, WEEE		
Geral			
Navegadores web	Microsoft Edge, Chrome, Firefox, Safari		
Idioma	Alemão, árabe, chinês (simplificado), chinês (tradicional), coreano, dinamarquês, espanhol, francês, holandês, húngaro, inglês (padrão), italiano, japonês, polonês, português, russo, sueco, tcheco, turco		
Conformidade com NDAA	Sim		
Garantia	5 anos		

Dimensões da câmera

Unidade: mm (polegadas)



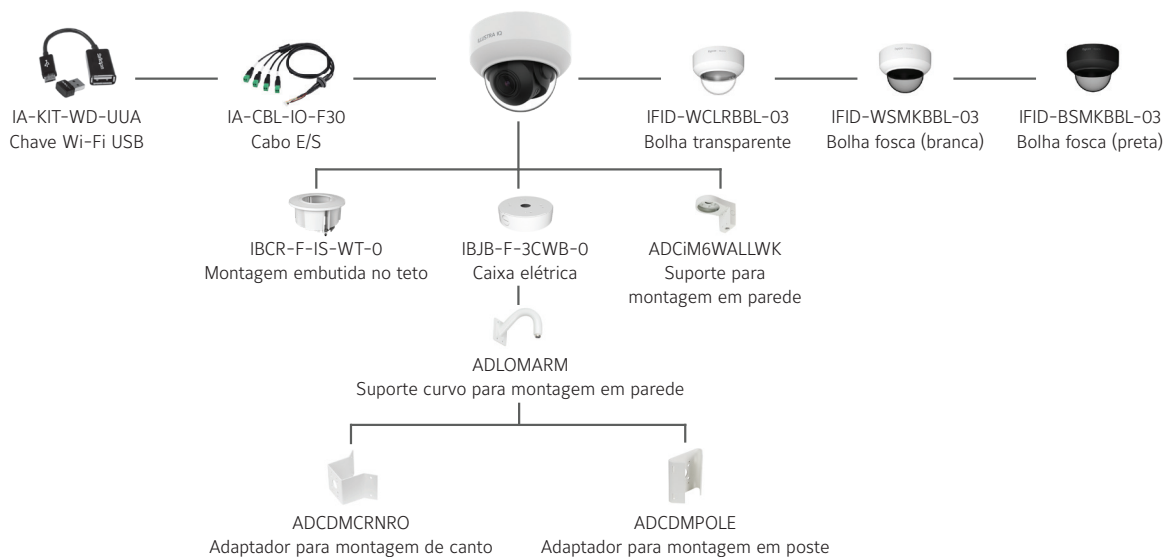
Informações para pedidos

Número do modelo	Descrição para venda
IFS02-D12-ATB4	Câmera mini-dome Illustra Flex Gen4 de 2 MP, 2,7-13,5 mm, IA, DNR, WDR real, IK08, interna, bolha fosca
IFS05-D12-ATB4	Câmera mini-dome Illustra Flex Gen4 de 5 MP, 2,7-13,5 mm, IA, DNR, WDR real, IK08, interna, bolha fosca
IFS08-D13-ATB4	Câmera mini-dome Illustra Flex Gen4 de 8 MP/4K, 3,6-11 mm, IA, DNR, WDR real, IK08, interna, bolha fosca

Acessórios opcionais

Número do modelo	Descrição
IA-CBL-IO-F30	Cabo E/S
IA-KIT-WD-UUA	Kit de chave Wi-Fi
IFID-BSMKBBL-04	Bolha fosca Illustra Flex, anel negro
IFID-WCLRBBBL-04	Bolha transparente Illustra Flex, anel branco
IFID-WSMKBBL-04	Bolha fosca Illustra Flex, anel branco
IBCR-F-IS-WT-0	Acessório para montagem embutida em teto interno Illustra Flex
ADCi6DPCAPIW	Tampa pendente, branca
ADCiM6WALLWK	Suporte para montagem em parede, branco
ADLOMARM	Suporte curvo para montagem, branco
ADCDMCRNRO	Adaptador para montagem de canto, branco
ADCDMPOLE	Adaptador para montagem em poste, branco

Tabela de acessórios



© 2024 Johnson Controls. Todos os direitos reservados. Os produtos oferecidos e suas especificações estão sujeitos a mudanças sem aviso prévio.

Os produtos reais podem variar em relação às imagens apresentadas. Nem todos os produtos contêm todos os recursos.

A disponibilidade dos produtos varia por região; consulte seu representante de vendas.

IL1472-DS-202402-R01-HS-BRA-PT