



## Cámara minidomo para interiores Flex Gen4



### Conocimiento de la situación mejorado

Con varias resoluciones, IA de aprendizaje profundo y la mejor calidad de imagen en condiciones variables de iluminación, ofrece un mejor conocimiento de la situación las 24 horas del día, todos los días



### Administración inteligente del ancho de banda

IntelliZip optimiza el ancho de banda en tiempo real, lo que contribuye a reducir considerablemente la tasa de bits en comparación con H.264



### Inteligencia de borde

El paquete de IA Flex en el borde ofrece alertas en tiempo real durante los eventos y permite recopilar información específica durante búsquedas forenses



### Interfaz estándar abierta

La gama de cámaras minidomo para interiores Flex fue probada y certificada con las últimas herramientas ONVIF y, por lo tanto, funciona con casi todas las principales soluciones de gestión de video del mismo nivel



### Estética e instalación sencilla

Las cámaras domo para interiores Flex son livianas, pequeñas y estéticamente agradables, sin tornillos visibles. Los tornillos T20x son estándar en toda la gama, lo que simplifica la instalación



### Protección de datos

La cámara minidomo para interiores Flex se adhiere al riguroso programa cibernético de JCI para proteger los datos capturados y prevenir su mal uso. Cumple con las normas NDA

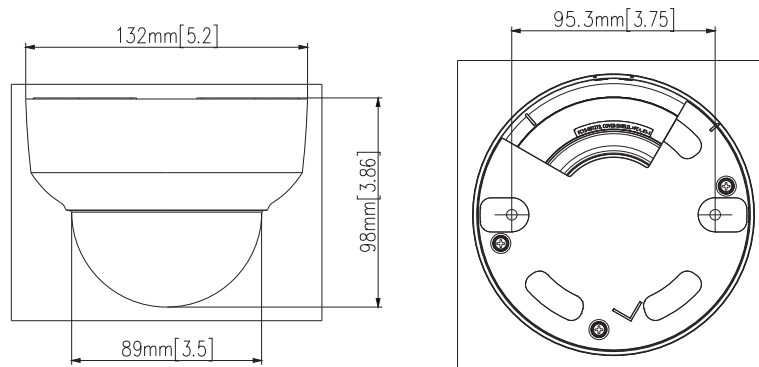
# Especificaciones

| Operativas                                  | 2 MP                                                                                                                                                                                                                                                                                                                                                                        | 5 MP                                                                                       | 8 MP                                                        |
|---------------------------------------------|-----------------------------------------------------------------------------------------------------------------------------------------------------------------------------------------------------------------------------------------------------------------------------------------------------------------------------------------------------------------------------|--------------------------------------------------------------------------------------------|-------------------------------------------------------------|
| <b>Cámara</b>                               |                                                                                                                                                                                                                                                                                                                                                                             |                                                                                            |                                                             |
| Sensor de imagen                            | Sensor de imagen CMOS Sony de 1/2.8" con escaneo progresivo                                                                                                                                                                                                                                                                                                                 | Sensor de imagen CMOS Sony de 1/2.8" con escaneo progresivo                                | Sensor de imagen CMOS Sony de 1/1.8" con escaneo progresivo |
| Lente                                       | 2.7 mm – 13.5 mm, MFZ, P-Iris                                                                                                                                                                                                                                                                                                                                               |                                                                                            | 3.6 – 11 mm, MFZ, P-iris                                    |
|                                             | F1.6 (GA) – F3.1 (T)                                                                                                                                                                                                                                                                                                                                                        | F1.31 (GA) – F2.37 (T)                                                                     | F1.3 (GA) – F2.15 (T)                                       |
|                                             | Enfoque automático de un toque, enfoque manual y automático con zoom                                                                                                                                                                                                                                                                                                        |                                                                                            |                                                             |
| Campo de visión (FOV)                       | H: 98.47° (GA) – 31.1° (T)<br>V: 51.88° (GA) – 17.55° (T)                                                                                                                                                                                                                                                                                                                   | H: 97.57° (GA) – 31.74° (T)<br>V: 70.26° (GA) – 23.84° (T)                                 | H: 112.1° (GA) – 47.5° (T)<br>V: 58.0° (GA) – 26.6° (T)     |
| Modo Día/Noche                              | Eliminación CF, modo Día/Noche Real                                                                                                                                                                                                                                                                                                                                         |                                                                                            |                                                             |
| Iluminación mínima                          | Color: 0.05 lux<br>B/N: 0.005 lux                                                                                                                                                                                                                                                                                                                                           | Color: 0.1 lux<br>B/N: 0.01 lux                                                            |                                                             |
| Control del obturador electrónico           | Automático, manual (1/4 a 1/32000 s)                                                                                                                                                                                                                                                                                                                                        |                                                                                            |                                                             |
| Ajuste de ángulo de cámara                  | Giro: 350°, inclinación: 67°, rotación: 355°                                                                                                                                                                                                                                                                                                                                |                                                                                            |                                                             |
| Memoria                                     | RAM de 2048 MB, Flash de 4096 MB                                                                                                                                                                                                                                                                                                                                            |                                                                                            |                                                             |
| <b>Video</b>                                |                                                                                                                                                                                                                                                                                                                                                                             |                                                                                            |                                                             |
| Administración de ancho de banda            | Código inteligente IntelliZip®                                                                                                                                                                                                                                                                                                                                              |                                                                                            |                                                             |
| Compresión de video                         | H.264/H.265/MJPEG<br>H.264 IntelliZip® / H.265 IntelliZip®                                                                                                                                                                                                                                                                                                                  |                                                                                            |                                                             |
| Control de velocidad de transferencia       | CBR/VBR/CVBR (configurable)                                                                                                                                                                                                                                                                                                                                                 |                                                                                            |                                                             |
| Resolución máx. (HxV) y relación de aspecto | 16:9: 1920 x 1080 (2 MP) a 480 x 272                                                                                                                                                                                                                                                                                                                                        | 4:3: 2560 x 1920 (5 MP) a 480 x 272<br>Resolución predeterminada: 16:9: 2560 x 1440 (4 MP) | 16:9: 3840 x 2160 (8 MP) a 480 x 272                        |
| Frecuencia de imagen máx. (60 Hz/50 Hz)     | 2 MP: 60/50 fps                                                                                                                                                                                                                                                                                                                                                             | 2 MP: 60/50 fps<br>5 MP: 30/25 fps                                                         | 2 MP: 60/50 fps<br>8 MP: 15/12.5 fps                        |
| Flujos de video                             | Flujo triple con un máximo de 5 flujos compartidos simultáneos                                                                                                                                                                                                                                                                                                              |                                                                                            |                                                             |
| Rango dinámico                              | Multiobturador real con WDR de hasta 141 dB<br>Desactivado, TWDR, TWDR 3x, SmartWDR                                                                                                                                                                                                                                                                                         |                                                                                            |                                                             |
| Eliminación de efecto de niebla inteligente | Admitido                                                                                                                                                                                                                                                                                                                                                                    |                                                                                            |                                                             |
| Parámetros de imagen                        | Exposición automática: múltiples perfiles (incl. automático, casino, LPR); múltiples ROI (incl. ROI con IA: objeto, persona); control de ganancia (automático, máximo, manual), sin parpadeo, balance de blancos (normal automático, ancho automático, manual), superposición de texto                                                                                      |                                                                                            |                                                             |
| Zonas de privacidad                         | 10 zonas rectangulares definidas por el usuario                                                                                                                                                                                                                                                                                                                             |                                                                                            |                                                             |
| <b>Analíticos</b>                           |                                                                                                                                                                                                                                                                                                                                                                             |                                                                                            |                                                             |
| Clasificación de objetos con IA             | <b>Clases:</b> personas, bicicletas, autobuses, automóviles, motocicletas, trenes, camiones, cualquier clase<br><b>Subclases (atributos):</b> colores de vestimenta de personas (superior, inferior), colores de vehículos<br><b>Reglas:</b> detección de objeto, perímetro, merodeo, permanencia, abandono/remoción de objetos, entrada, salida, multitud, fila, dirección |                                                                                            |                                                             |
| Detección antisabotaje con IA               | Total oscuridad, resplandor, cambio de escena (campo de visión antisabotaje)                                                                                                                                                                                                                                                                                                |                                                                                            |                                                             |
| Detección de desenfoque con IA              | Admitido                                                                                                                                                                                                                                                                                                                                                                    |                                                                                            |                                                             |
| Metadatos de IA                             | Admitido                                                                                                                                                                                                                                                                                                                                                                    |                                                                                            |                                                             |
| Zonas de detección de movimiento            | 3 zonas admitidas                                                                                                                                                                                                                                                                                                                                                           |                                                                                            |                                                             |
| <b>Red</b>                                  |                                                                                                                                                                                                                                                                                                                                                                             |                                                                                            |                                                             |
| Red                                         | IEEE 802.3, 10/100 Base-T Ethernet, RJ45, detección automática                                                                                                                                                                                                                                                                                                              |                                                                                            |                                                             |
| Ciberseguridad                              | Desarrollo seguro con certificación ISA/IEC 62443-4-1 de ISASecure<br>Inicio seguro<br>Firmware firmado y encriptado                                                                                                                                                                                                                                                        |                                                                                            |                                                             |
| Autenticación y seguridad                   | TLS, HTTPS (HTTP sobre TLS), WS-Security, administración de certificados, protección por contraseñas multinivel, filtrado de direcciones IP, encriptación HTTPS, refuerzo de seguridad con un solo clic, registro de acceso de usuarios, validación de credenciales complejas, inhabilitación de protocolos no utilizados, IEEE 802.1x (PEAP, EAP-TLS, EAPoL)               |                                                                                            |                                                             |
| Protocolos                                  | TCP/IP, IPv4, IPv6, TCP, UDP, HTTP, FTP, DHCP, WS-Discovery, DNS, DDNS, RTP, RTCP, RTSP, TLS, Unicast, Multicast, NTP, ICMP, IGMP, SMTP, WS-Security, IEEE 802.1x, PEAP, EAP-TLS, EAPoL, SSH, HTTPS, SOAP, WS-Addressing, CIFS, UPNP, LLDP, SIP, ARP, EAP-LEAP, QoS                                                                                                         |                                                                                            |                                                             |
| Administración de red                       | SNMPv1/v2c/v3 (MIB-2)                                                                                                                                                                                                                                                                                                                                                       |                                                                                            |                                                             |
| Usuarios simultáneos                        | 10 usuarios                                                                                                                                                                                                                                                                                                                                                                 |                                                                                            |                                                             |

| <b>Integraciones del sistema</b>         |                                                                                                                                                                                                                                                                                                                                                              |                                                                                       |                                                                                       |
|------------------------------------------|--------------------------------------------------------------------------------------------------------------------------------------------------------------------------------------------------------------------------------------------------------------------------------------------------------------------------------------------------------------|---------------------------------------------------------------------------------------|---------------------------------------------------------------------------------------|
| Interfaz de programación de aplicaciones | Compatibilidad con ONVIF Profile S, G, T y M<br>iAPI de Illustra a través del programa Connected Partner                                                                                                                                                                                                                                                     |                                                                                       |                                                                                       |
| Activación de eventos                    | Detección de movimiento, detección de desenfoco y antisabotaje, clasificación de objetos con IA, entrada de alarma, pérdida de red, evento periódico, temperatura                                                                                                                                                                                            |                                                                                       |                                                                                       |
| Acciones de eventos                      | Grabación en tarjeta SD, captura instantánea, transferencia de archivos por correo electrónico SMTP, transferencia de archivos con FTP, CIFS, salida auxiliar, reproducción de clip de audio, llamada SIP                                                                                                                                                    |                                                                                       |                                                                                       |
| Compresión de audio                      | G.711 Ley $\mu$                                                                                                                                                                                                                                                                                                                                              |                                                                                       |                                                                                       |
| Entrada/salida de audio                  | Bidireccional, entrada de 1 línea y salida de 1 línea                                                                                                                                                                                                                                                                                                        |                                                                                       |                                                                                       |
| Terminales de entrada/salida externas    | 1 entrada de alarma y 1 salida de alarma                                                                                                                                                                                                                                                                                                                     |                                                                                       |                                                                                       |
| <b>Periféricos</b>                       |                                                                                                                                                                                                                                                                                                                                                              |                                                                                       |                                                                                       |
| Almacenamiento integrado                 | Ranura microSDXC, Clase 10 o superior, admite hasta 1 TB (no incluye tarjeta)<br>1 a 10 s antes y después de eventos<br>Almacenamiento y transmisión encriptados<br>Grabación sin conexión y restitución con TrickleStor                                                                                                                                     |                                                                                       |                                                                                       |
| Configuración inalámbrica                | Micro USB mediante dongle para Wi-Fi USB IA-KIT-WD-UUA opcional                                                                                                                                                                                                                                                                                              |                                                                                       |                                                                                       |
| <b>Especificaciones eléctricas</b>       |                                                                                                                                                                                                                                                                                                                                                              |                                                                                       |                                                                                       |
| Alimentación                             | PoE 802.3af (802.3at Tipo 1) Clase 3   24 VCA                                                                                                                                                                                                                                                                                                                |                                                                                       |                                                                                       |
|                                          | <b>PoE (2 MP)</b><br>Típico: 0.1 A / Máximo: 0.15 A<br>Típico: 4.5 W / Máximo: 7.1 W                                                                                                                                                                                                                                                                         | <b>PoE (5 MP)</b><br>Típico: 0.11 A / Máximo: 0.16 A<br>Típico: 5.2 W / Máximo: 7.5 W | <b>PoE (8 MP)</b><br>Típico: 0.12 A / Máximo: 0.19 A<br>Típico: 5.5 W / Máximo: 8.7 W |
|                                          | <b>24 VCA</b><br>Típico: 0.38 A / Máximo: 0.56 A<br>Típico: 4.7 W / Máximo: 7.4 W                                                                                                                                                                                                                                                                            | <b>24 VCA</b><br>Típico: 0.43 A / Máximo: 0.59 A<br>Típico: 5.4 W / Máximo: 7.8 W     | <b>24 VCA</b><br>Típico: 0.45 A / Máximo: 0.67 A<br>Típico: 5.7 W / Máximo: 9.0 W     |
|                                          |                                                                                                                                                                                                                                                                                                                                                              |                                                                                       |                                                                                       |
| <b>Especificaciones físicas</b>          |                                                                                                                                                                                                                                                                                                                                                              |                                                                                       |                                                                                       |
| Condiciones de funcionamiento            | De -20 °C a +60 °C (-4 °F a 140 °F)<br>Temperatura de encendido: -20 °C (-4 °F)<br>Hasta 90% de HR (no condensante)                                                                                                                                                                                                                                          |                                                                                       |                                                                                       |
| Carcasa                                  | IK08<br>Gabinete: Aleación de aluminio<br>Anillo de ajuste de burbuja y domo: Policarbonato<br>Color: blanco señales Pantone, RAL 9003                                                                                                                                                                                                                       |                                                                                       |                                                                                       |
| Dimensiones                              | $\varnothing$ 132 x 98 mm ( $\varnothing$ 5.2 x 3.9 in)                                                                                                                                                                                                                                                                                                      |                                                                                       |                                                                                       |
| Peso                                     | Neto 0.43 kg (0.95 lb), bruto 0.70 kg (1.54 lb)                                                                                                                                                                                                                                                                                                              |                                                                                       |                                                                                       |
| <b>Cumplimiento regulatorio</b>          |                                                                                                                                                                                                                                                                                                                                                              |                                                                                       |                                                                                       |
| EMC                                      | CE/UKCA: EN 55032 Clase A, EN 61000-3-2, EN 61000-3-3, EN 50130-4, EN 61000-4-2, EN 61000-4-3, EN 61000-4-4, EN 61000-4-5, EN 61000-4-6, EN 61000-4-11, BS EN 55032, BS EN 50130-4, BS EN 61000-3-2, BS EN 61000-3-3<br>ICES-003/NMB-003 Clase A<br>CFR 47 FCC Parte 15 Subapartado B Clase A<br>RCM AS/NZS CISPR 32 Clase A<br>KS C 9832 Clase A, KS C 9835 |                                                                                       |                                                                                       |
| Clasificación de seguridad               | UL 62368-1, CAN/CSA C22.2 No. 62368-1<br>KC 62368-1<br>BIS IS13252 Parte 1                                                                                                                                                                                                                                                                                   |                                                                                       |                                                                                       |
| Especificaciones ambientales             | IEC 62262 IK08<br>BS EN IEC 63000<br>ROHS, REACH, WEEE                                                                                                                                                                                                                                                                                                       |                                                                                       |                                                                                       |
| <b>Características generales</b>         |                                                                                                                                                                                                                                                                                                                                                              |                                                                                       |                                                                                       |
| Navegadores web                          | Microsoft Edge, Firefox, Safari, Chrome                                                                                                                                                                                                                                                                                                                      |                                                                                       |                                                                                       |
| Idioma                                   | Alemán, árabe, checo, chino (simplificado), chino (tradicional), coreano, danés, español, francés, holandés, húngaro, inglés (predeterminado), italiano, japonés, polaco, portugués, ruso, sueco, turco                                                                                                                                                      |                                                                                       |                                                                                       |
| Cumple con NDAA                          | Sí                                                                                                                                                                                                                                                                                                                                                           |                                                                                       |                                                                                       |
| Garantía                                 | 5 años                                                                                                                                                                                                                                                                                                                                                       |                                                                                       |                                                                                       |

## Dimensiones de la cámara

Unidad: mm (pulg.)



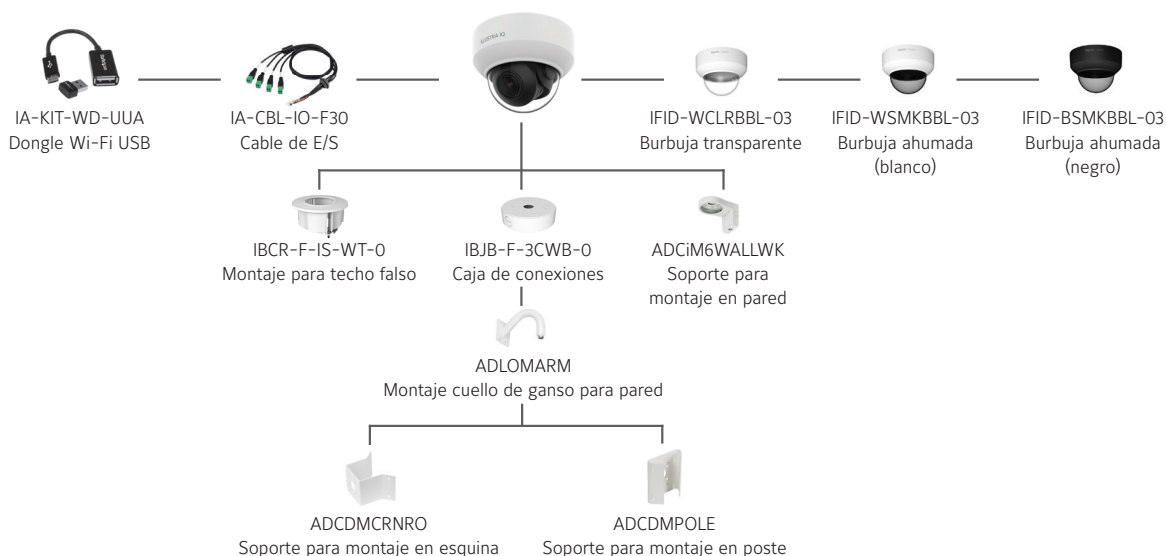
## Información para pedidos

| Modelo         | Descripción para la venta                                                                                       |
|----------------|-----------------------------------------------------------------------------------------------------------------|
| IFS02-D12-ATB4 | Cámara minidomo Illustra Flex Gen4 de 2 MP, 2.7-13.5 mm, IA, TDN, TWDR, IK08, para interiores, burbuja ahumada  |
| IFS05-D12-ATB4 | Cámara minidomo Illustra Flex Gen4 de 5 MP, 2.7-13.5 mm, IA, TDN, TWDR, IK08, para interiores, burbuja ahumada  |
| IFS08-D13-ATB4 | Cámara minidomo Illustra Flex Gen4 de 8 MP/4K, 3.6-11 mm, IA, TDN, TWDR, IK08, para interiores, burbuja ahumada |

## Accesorios opcionales

| Modelo           | Descripción                                                      |
|------------------|------------------------------------------------------------------|
| IA-CBL-IO-F30    | Cable de E/S                                                     |
| IA-KIT-WD-UUA    | Kit de dongle Wi-Fi                                              |
| IFID-BSMKBBL-04  | Burbuja ahumada Illustra Flex, anillo de color negro             |
| IFID-WCLRBBBL-04 | Burbuja transparente Illustra Flex, anillo de color blanco       |
| IFID-WSMKBBL-04  | Burbuja ahumada Illustra Flex, anillo de color blanco            |
| IBCR-F-IS-WT-0   | Montaje empotrado en el cielorraso Illustra Flex para interiores |
| ADCi6DPCAPIW     | Tapa colgante, de color blanco                                   |
| ADCiM6WALLWK     | Soporte para montaje en pared, de color blanco                   |
| ADLOMARM         | Soporte de montaje de cuello de ganso, de color blanco           |
| ADCDMCRNRO       | Adaptador para montaje en esquina, de color blanco               |
| ADCDMPOLE        | Adaptador para montaje en poste, de color blanco                 |

## Tabla de accesorios



© 2024 Johnson Controls. Todos los derechos reservados. Las ofertas de productos y sus especificaciones están sujetas a cambios sin previo aviso. Los productos reales pueden diferir de las fotografías. No todos los productos incluyen todas las características. La disponibilidad varía según la región; consulte a su representante de ventas.

IL1472-DS-202402-R01-HS-LAT-ES