



Flex Gen4 Câmera Bullet de Longo Alcance



IA de aprendizagem profunda

A câmera bullet Flex Gen4 suporta inteligência de borda com uma extensa lista de classificações de objetos para detecção precisa de objetos em todas as condições de iluminação.



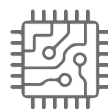
Estabilização de imagem high-end

A estabilização de imagem usando um sensor giroscópio fornece imagens estáveis e de qualidade em condições externas desafiadoras, proporcionando enormes benefícios de custo em relação a taxas de bits e armazenamento reduzidos.



Compatível com Onvif

A interface de padrão aberto (Onvif Profile S, G, T, M) fornece proteção ao investimento integrando-se à plataforma VMS existente.



Sistema avançado no chip

Suporta design de baixo consumo de energia e aplicação de alto desempenho. Assim, fornecendo excelentes imagens com pouca luz, HDR e recursos avançados de segurança para câmeras IP inteligentes Flex Gen4 de última geração.



Streaming de vídeo Full HD duplo

Aplicações de missão crítica com a exigência de vários fluxos de vídeo de alta definição completos são suportados pelas câmeras de bala Flex Gen4.



Cyber Seguro

As câmeras da série Flex Gen4 suportam inicialização segura, firmware assinado e armazenamento criptografado de streaming. Ele está em conformidade com as rigorosas normas cibernéticas da JCI, que são abrangentes e cobrem todo o ciclo de vida do produto.

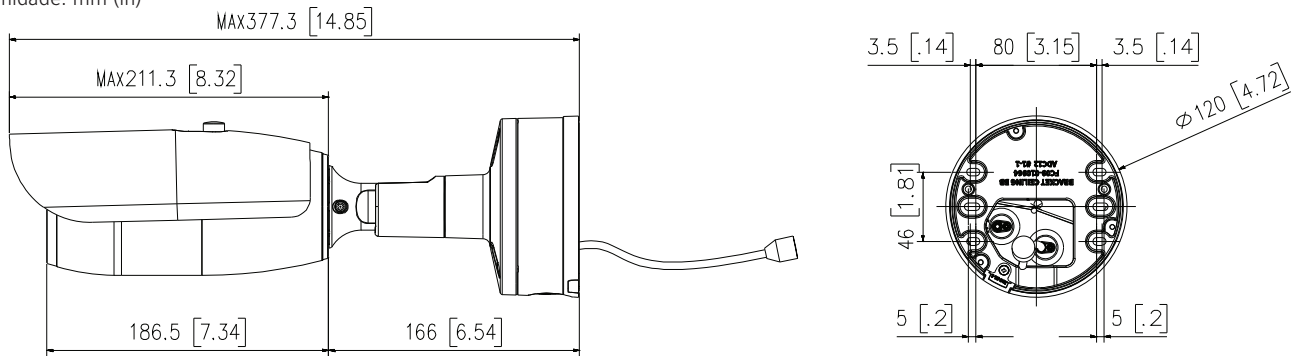
Especificações

Operacional	5MP
Câmera	
Sensor de Imagem	Sony 1/2.8 "Progressive Scan CMOS imager
Lente	5 mm – 50 mm, MFZ, P-Iris
	F2.0
	Foco automático de um toque, foco manual e automático com zoom
Campo de visão (FoV)	H: 50.85° (Largura) – 7.7° (Tele) V: 30.96° (Largura) – 4.84° (Tele)
Dia/Noite	Remoção de FC de dia/noite verdadeira
Iluminação mínima	Cor: 0.1 lux Preço a B: 0.01 lux 0 lux com IR
Controle Eletrônico do Obturador	Automático, Manual (1/4 a 1/32000 seg)
Iluminação IR	850 nm, Smart / Adaptive IR, até 70m (229,66 pés)
Memória	2048 MB de RAM, 4096 MB de Flash
Vídeo	
Gerenciamento de largura de banda	Codec inteligente IntelliZip®
Compressão de vídeo	H.264/H.265/MJPEG H.264 IntelliZip® / H.265 IntelliZip®
Controle de taxa de bits	CBR/VBR/CVBR (configurável)
Resolução máxima (HxV) & Proporção	4:3: 2560 x 1920 (5MP) para 480x272
Fluxo de vídeo Full HD duplo	Suportado
Taxa de quadros máxima (60 Hz/50 Hz)	2MP: 60/50 fps 5MP: 30/25 fps
Fluxos de vídeo	Streaming triplo com um máximo de 5 fluxos compartilhados simultâneos
Alcance Dinâmico	WDR multiobturador verdadeiro até 141 dB Desligado, TWDR, TWDR 3x, SmartWDR
SmartDefog	Suportado
Estabilização de imagem	Estabilização eletrônica de imagem (EIS) usando sensor giroscópio
Configurações de orientação da imagem	Nenhum, Espelho, Flip, Flip e Mirror, Corredor (gire 90° para a direita ou para a esquerda)
Configurações de imagem	Exposição automática: Vários perfis (incluindo Auto, Jogos, LPR), ROI múltiplo (incluindo AI ROI: Objeto, Pessoa), Controle de ganho (Auto, Max, Manual), Flickerless, Balanço de branco (Auto Normal, Auto Wide, Manual), sobreposição de texto
Zonas de Privacidade	10 zonas retangulares definíveis pelo usuário
Analytics	
Classificação de objetos de IA	Classes: Pessoa, Bicicleta, Ônibus, Carro, Moto, Trem, Caminhão, Qualquer Classe Subclasses (atributos): Cor da Roupas da Pessoa (Superior, Inferior), Cor do Veículo Regras: Objeto Detectado, Perímetro, Demorar, Morar, Abandonado/Removido, Entrar, Sair, Multidão, Fila, Direção
Detecção de violação de IA	Blackout, Whiteout, Mudança de Cena (violação de FoV)
Detecção de desfoque de IA	Suportado
Metadados de IA	Suportado
Zonas de detecção de movimento	3 zonas suportadas
Rede	
Rede	IEEE 802.3, Ethernet 10/100Base-T, RJ45, detecção automática
Segurança cibernética	Desenvolvimento seguro certificado ISASecure ISA/IEC 62443-4-1 Inicialização segura Firmware assinado e criptografado
Autenticação e Segurança	TLS, HTTPS (HTTP sobre TLS), WS-Security, Gerenciamento de Certificados, Proteção por senha de vários níveis, Filtragem de endereços IP, Criptografia HTTPS, Segurança Aprimorada (Endurecimento de Segurança com um clique), Log de Acesso do Usuário, Validar Credenciais Complexas, Desabilitar Protocolos Não Utilizados, IEEE 802.1x (PEAP, EAP-TLS, EAPoL)
Protocolos	TCP/IP, IPv4, IPv6, TCP, UDP, HTTP, FTP, DHCP, WS-Discovery, DNS, DDNS, RTP, RTCP, RTSP, TLS, Unicast, Multicast, NTP, ICMP, IGMP, SMTP, WS-Security, IEEE 802.1x, PEAP, EAP-TLS, EAPoL, SSH, HTTPS, SOAP, WS-Addressing, CIFS, UPNP, LLDP, SIP, ARP, EAP-LEAP, QoS
Gerenciamento de rede	SNMPv1/v2c/v3 (MIB-2)
Usuários simultâneos	10 usuários
Integrações de Sistemas	

Interface de programação de aplicativos	Perfil ONVIF S, G, T, M em conformidade Illustra iAPI via programa de parceria Connected
Gatilhos de eventos	Deteção de Movimento, Deteção de Desfoque de Tamper, Classificação de Objetos AI, Entrada de Alarme, Perda de Rede, Evento Periódico, Temperatura
Ações do Evento	Gravar para cartão SD, instantâneo, transferência de arquivos de e-mail SMTP, transferência de arquivos FTP, CIFS, saída auxiliar, reprodução de clipe de áudio
Compressão de áudio	G.711 µ- lei
Entrada/Saída de Áudio	Bidirecional, 1x entrada de linha e 1x saída de linha
Terminais de E/S externos	1x Entrada de alarme e 1x Saída de alarme
Periféricos	
Armazenamento a bordo	slot microSDXC, Classe 10 ou superior, até 2TB suportado (cartão não incluído) Pré evento / Pós evento 1- 10 seg Armazenamento e streaming criptografados Gravação off-line e preenchimento do TrickleStor
Configuração sem fio	Micro USB via USB opcional Wi-Fi Dongle IA-KIT-WD-UUA
Elétrico	
Poder	PoE 802.3af (802.3at Tipo 1) Classe 3 24VAC
	PoE Tipo: 0.12A / Max 0.24A Tipo: 5.6W / Max 11.4W
	24VAC Tipo: 0.46A / Max 0.84A Tipo: 5.8W / Max 11.7W
Redundância de energia dupla	Suportado
Físico	
Condições de operação	-50°C (-58°F) a +60°C (140°F) Temperatura de arranque: -40°C (-40°F) Umidade de até 95% RH, sem condensação
Caixa	IP66, IP67, NEMA 4x e IK10 Alojamento: Liga de alumínio Outro material da carcaça: Policarbonato Cor: Sinal Branco Pantone RAL 9003
Dimensões	Ø91 (Câmera) x 352,5 (L) mm com caixa traseira (sem protetor solar), Backbox é Ø120
Peso	Líquido 1,80 kg (3,97 lbs.), bruto 2,4 kg (5,30 lbs.)
Regulatório	
EMC	CE/UKCA: EN 55032 Classe A, EN 61000-3-2, EN 61000-3-3, EN 50130-4, EN 61000-4-2, EN 61000-4-3, EN 61000-4-4, EN 61000-4-5, EN 61000-4-6, EN 61000-4-11, BS EN 55032, BS EN 50130-4, BS EN 61000-3-2, BS EN 61000-3-3 CIEM-003 Classe A CFR 47 FCC Parte 15 Subparte B Classe A RCM AS/NZS CISPR 32 Classe A KS C 9832 Classe A, KS C 9835
Segurança	UL 62368-1, CAN/CSA C22.2 N° 62368-1 KC 62368-1 BIS IS13252 Parte 1 IEC 62471
Ambiental	IEC 60529 IP66, IEC 60529 IP67 IEC 62262 IK10 BS EN IEC 63000 ROHS, ALCANCE NEMA 250 Tipo 4x
Geral	
Navegadores da Web	Microsoft Edge, Firefox, Safari, Chrome
Idioma	Árabe, chinês (simplificado), chinês (tradicional), checo, dinamarquês, inglês (padrão), francês, alemão, húngaro, italiano, japonês, coreano, holandês, polonês, português, russo, espanhol, sueco, turco
Compatível com NDAA	Sim
Garantia	5 anos

Dimensões da câmera

Unidade: mm (in)



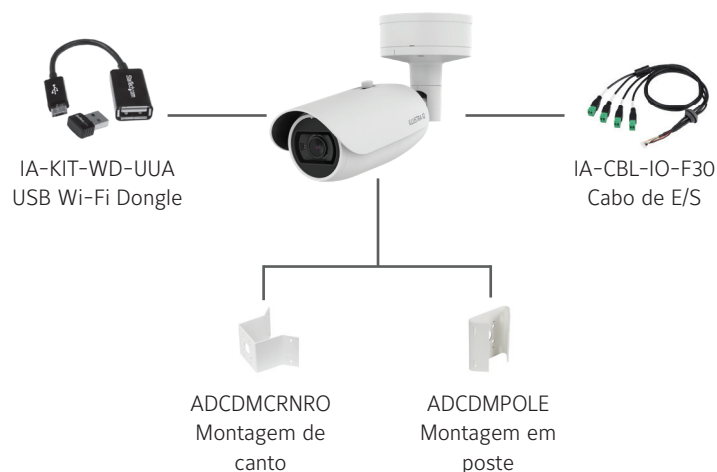
Informações sobre pedidos

Número do Modelo	Descrição de Vendas
IFS05-B31-OIB4	Illustra Flex Gen4 5MP Tele Bala, 5-50mm, AI, TDN, 70m IR, TWDR, EIS, IP66/67, IK10

Acessórios Opcionais

Número do Modelo	Descrição
IA-CBL-IO-F30	Cabo de E/S
IA-KIT-WD-UUA	Wi-Fi Dongle Kit
ADCDMCRNRO	Adaptador de montagem de canto, branco
ADCDMPOLE	Adaptador de montagem em poste, branco

Gráfico de acessórios



© 2024 Johnson controla. Todos os direitos reservados. As ofertas e especificações do produto estão sujeitas a alterações sem aviso prévio. Os produtos reais podem ser diferentes das fotos. Nem todos os produtos incluem todos os recursos. A disponibilidade varia por região. Entre em contato com seu representante de vendas.

IL1479-DS-202405-R01-HS-BRA-PT