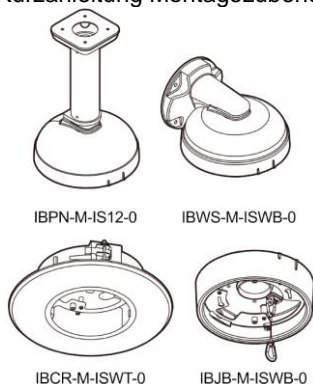


### Kurzanleitung

(8200-1938-0501\_B0)

#### Flex Gen 2 Multisensor-Dome-Kamera Kurzanleitung Montagezubehör



#### Installation der Halterung (IBPN-M-IS12-0)

1. Bringen Sie den Aufkleber mit der Montageschablone an der Decke an und bohren Sie vier Schraubenlöcher, schneiden Sie ein Loch zum Durchführen der Kabel aus und setzen Sie die vier Dübel in die Schraubenlöcher ein.
2. Richten Sie die Löcher der Montageplatte auf die Löcher in der Basis des Halterungsstabs aus (1 in Abb. 1) und halten Sie beides an die Decke.
3. Richten Sie die vier Löcher in der Basis des Halterungsstabs auf die vier Bohrlöcher an der Decke aus.
4. Setzen Sie die vier Schrauben in die vier Löcher der Montageplatte ein und befestigen Sie die Abdeckung am Halterungsstab.
5. Befestigen Sie das Sicherungsseil am „Haken“ in der Halterungsabdeckung (2 in Abb. 1) und am „Haken“ der Kamerabasis.
6. Informationen zur sicheren Befestigung der Kamera an der Deckenhalterung finden Sie in der Kurzanleitung für die Flex Gen 2 Multisensor-Dome-Kamera unter <https://illustraceras.com/cameras/>.

#### Lieferumfang (IBWS-M-ISWB-0)

- 1 Halterung für die Wandmontage
- 2 Befestigungsschrauben (zur Montage der Kamera an der Halterung)
- 4 Schrauben mit Dübeln
- 1 Sicherungsseil (plus zwei Ersatzhaken)
- 1 Kurzanleitung
- 1 Aufkleber mit Montageschablone
- 1 Montageplatte

#### Installationswerkzeug (IBWS-M-ISWB-0)

- Bohrer
- Schraubendreher

#### Installation der Halterung (IBWS-M-ISWB-0)

1. Bringen Sie den Aufkleber mit der Montageschablone an der Montagefläche an und bohren Sie vier Schraubenlöcher, schneiden Sie ein Loch zum Durchführen der Kabel aus und setzen Sie die vier Dübel in die Schraubenlöcher ein.
2. Richten Sie die Löcher der Montageplatte auf die Löcher in der Basis des Wandhalterung aus (1 in Abb. 2) und halten Sie beides an die Montagefläche.
3. Richten Sie die vier Löcher in der Basis der Halterung auf die vier Bohrlöcher an der Montagefläche aus.
4. Setzen Sie die vier Schrauben in die vier Löcher der Halterungsbasis und befestigen Sie die Basis an der Montagefläche.
5. Befestigen Sie das Sicherungsseil (2 in Abb. 2) am „Haken“ in der Halterungsabdeckung und am „Haken“ der Kamerabasis.
6. Informationen zur sicheren Befestigung der Kamera an der Wandhalterung finden Sie in der Kurzanleitung für die Flex Gen 2 Multisensor-Dome-Kamera unter <https://illustraceras.com/cameras/>.

**Anmerkung:** Sie müssen eine der in der nachstehenden Tabelle aufgeführten Kamerahalterungen sicher an der Oberfläche befestigen, an der die Kamera angebracht werden soll. Nachdem die Halterung befestigt ist, wird die Kamera sicher an der Halterung befestigt. Informationen zur sicheren Befestigung der Kamera an den vier Halterungen finden Sie in der Kurzanleitung für die Flex Gen 2 Multisensor-Dome-Kamera unter <https://illustraceras.com/cameras/>.

Produktcode Halterung	Beschreibung auf der Beschriftung
IBPN-M-IS12-0	Flex Multisensor-Deckenaufhängung
IBWS-M-ISWB-0	Flex Multisensor-Wandhalterung
IBCR-M-ISWT-0	Flex Multisensor-Halterung zum bündigen Deckeneinbau
IJB-M-ISWB-0	Flex Multisensor-Anschlussdose

#### Lieferumfang (IBPN-M-IS12-0)

- 1 Halterung für die Deckenaufhängung
- 4 Schrauben mit Dübeln (zur Befestigung des Stabs an der Decke)
- 2 Befestigungsschrauben (zur Montage der Kamera an der Halterungsabdeckung)
- 1 Sicherungsseil (plus zwei Ersatzhaken)
- 1 Kurzanleitung
- 1 Aufkleber mit Montageschablone
- 1 Montageplatte (zur Befestigung des Stabs an der Decke)
- 1 Inbusschlüssel und 1 Schraubendreherbit

#### Installationswerkzeug (IBPN-M-IS12-0)

- Bohrer
- Inbusschlüssel
- Schraubendreher

#### Installation der Halterung (IBPN-M-IS12-0) – Fortsetzung

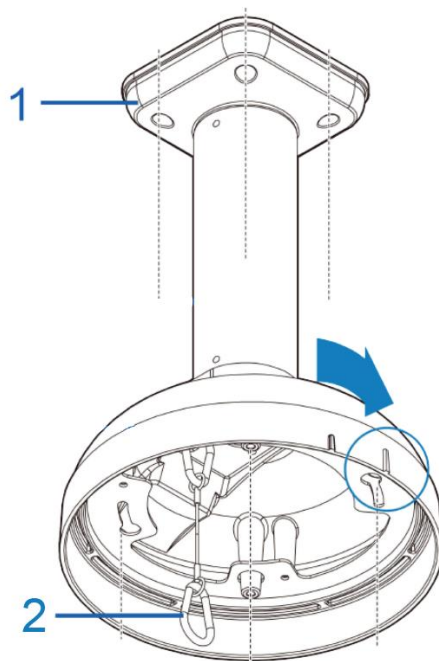


Abbildung 1

#### Installation der Halterung (IBWS-M-ISWB-0) – Fortsetzung

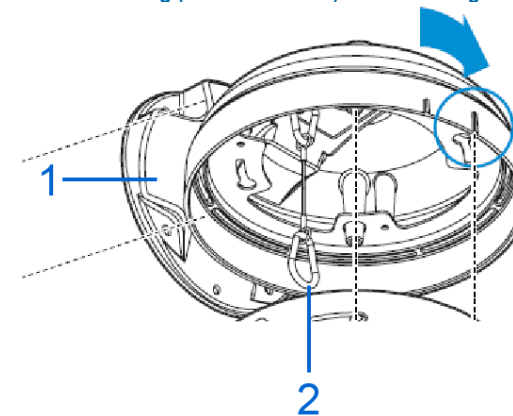


Abbildung 2

#### Lieferumfang (IBCR-M-ISWT-0)

- 1 Halterung für die bündige Deckenmontage
- 1 Ringschraube
- 1 Kurzanleitung
- 1 Aufkleber mit Montageschablone
- 2 Sicherungsseile

### Installation der Halterung (IBCR-M-ISWT-0)

1. Bringen Sie den Aufkleber mit der Montageschablone an der Decke an und schneiden Sie entsprechend der Markierung ein großes Loch aus.
2. Befestigen Sie ein Ende des Sicherungsseils an einer festen Verankerung oder einem festen Objekt in der Decke und schrauben Sie die Ringschraube (1 in Abb. 3) oben in die Halterung.
3. Bringen Sie das andere Ende des Sicherungsseils (2 Industrie Abb. 3) an der Ringschraube der Halterung an.
4. Ziehen Sie die „Flügelnasen“ (3 in Abb. 3) heraus, damit die Halterung fest in der Decke sitzt.

**Anmerkung:** Sie können die Schraube (4 in Abb. 3) drehen, um die „Flügelnasen“ nach oben oder unten anzupassen.

**Anmerkung:** An der Halterung befinden sich drei „Flügelnasen“.

5. Befestigen Sie das andere Sicherungsseil am „Haken“ in der Halterung und am „Haken“ der Kamerabasis.
6. Informationen zur sicheren Befestigung der Kamera an der Wandhalterung finden Sie in der Kurzanleitung für die Flex Gen 2 Multisensor-Dome-Kamera unter <https://illustraceras.com/cameras/>.

### Lieferumfang (IBJB-M-ISWB-0)

- 1 Anschlussdose
- 2 Befestigungsschrauben (zur Montage der Kamera an der Halterung)
- 4 Schrauben mit Dübeln
- 1 Sicherungsseile
- 1 Kurzanleitung
- 1 Aufkleber mit Montageschablone

### Installationswerkzeug (IBJB-M-ISWB-0)

- Bohrer
- Schraubendreher

### Installation der Halterung (IBJB-M-ISWB-0)

1. Bringen Sie den Aufkleber mit der Montageschablone an der Montagefläche an und bohren Sie vier Schraubenlöcher, schneiden Sie ein Loch zum Durchführen der Kabel aus und setzen Sie die vier Dübel in die Schraubenlöcher ein.
2. Richten Sie die vier Löcher der Anschlussdose auf die vier Bohrlöcher der Montagefläche aus.
3. Setzen Sie die vier Schrauben in die vier Löcher der Anschlussdose ein und befestigen Sie die Halterung an der Montagefläche.
4. Befestigen Sie das Sicherungsseil am „Haken“ in der Halterungsabdeckung (1 in Abb. 1) und am „Haken“ der Kamerabasis.
5. Informationen zur sicheren Befestigung der Kamera an der Anschlussdose finden Sie in der Kurzanleitung für die Flex Gen 2 Multisensor-Dome-Kamera unter <https://illustraceras.com/cameras/>.

### Installation der Halterung (IBCR-M-ISWT-0) – Fortsetzung

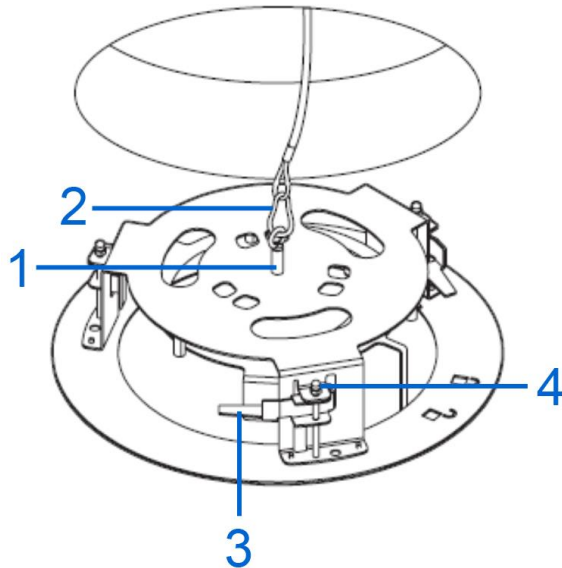


Abbildung 3

### Installation der Halterung (IBJB-M-ISWB-0) – Fortsetzung

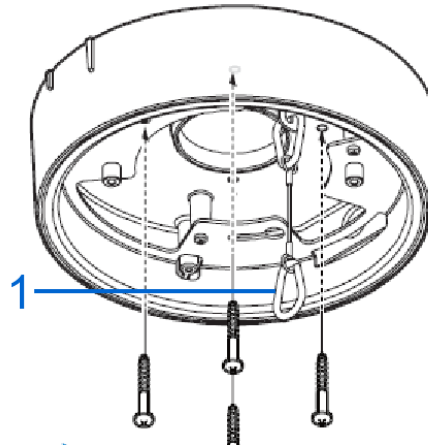


Abbildung 4