

Kurzanleitung

(8200-1937-0201_B0)

Illustra Flex Gen 3 Bullet-Kamera

Lieferumfang

- 1 x Bullet-Kamera
- 1 Aufkleber mit Montageschablone
- 1 x Montageplatte
- 4 x 50x4 mm Schneidschrauben
- 4 x 40x6 mm Kunststoffdübel
- 1 x Kappen-Installationshilfe
- 3 x Kabelführung
- 1 gedruckte Kurzanleitung für Installation
- 1 x Torx-Schraubendreher

Installationswerkzeug

- 1 x Kreuzschlitzschraubenzieher
- 1 x Schraubenschlüssel mit L-Form
- 1 Bohrer



Tabelle 1: Beschreibung der Kamerateile

Kamerateil	Beschreibung
1	Sonnenschutzabdeckung
2	Montageplatte
3	Kamerabasis
4	Abdeckung für Kameratasten
5	Kameratasten
6	Gehäuse zur Neigungseinstellung
7	Gehäuse zur Schwenkeinstellung
8	Kameragehäuse
9	Kameralinsen

Kurzanleitung

- Standard-IP: 192.168.1.168 (DHCP-fähig)
- Standardbenutzername/Passwort: admin
- Stromversorgung: 24 V AC/PoE 802.3af

Anbringen und Starten der Kamera

1. Bringen Sie den Montageplattenaufkleber auf die Oberfläche an, an die Sie die Kamera anbringen möchten.
2. Bohren Sie vier Löcher mit einem Durchmesser von 5 mm in die Oberfläche und schneiden Sie zwei Kabellöcher mit einem Durchmesser von 23 mm aus, die über den Aufkleber angegeben werden.

Anbringen und Starten der Kamera (Fortsetzung)

8. Halten Sie die Kamera hoch zur Montageplatte und verbinden Sie den Sicherheitsdraht in der Kamera mit dem „Pfeil“ der Kamerabasis.
9. Verbinden Sie das PoE-Kabel mit der PoE-Buchse der Kamera **oder** das AC24V-Kabel mit dem AC24-Anschluss der Kamera.
10. Bringen Sie das Kameragehäuse (8) (Abbildung 1) mit den drei Schrauben an der Kamerabasis an.
11. Schließen Sie das 24VAC-Kabel am AC 24V-Anschluss an **oder** verbinden Sie die RJ-45-Buchse mit einem PoE-kompatiblen Netzwerkgerät, das Strom über ein Ethernet-Kabel bereitstellt.

Kameraschalter und -anschlüsse: Abbildung 2

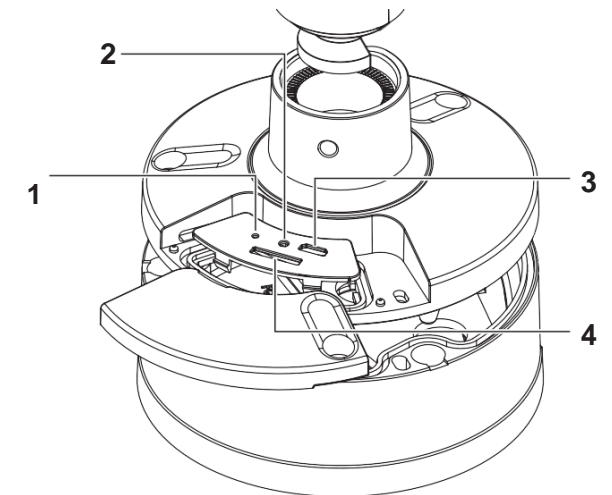


Abbildung 2

Kamerateile: Abbildung 1

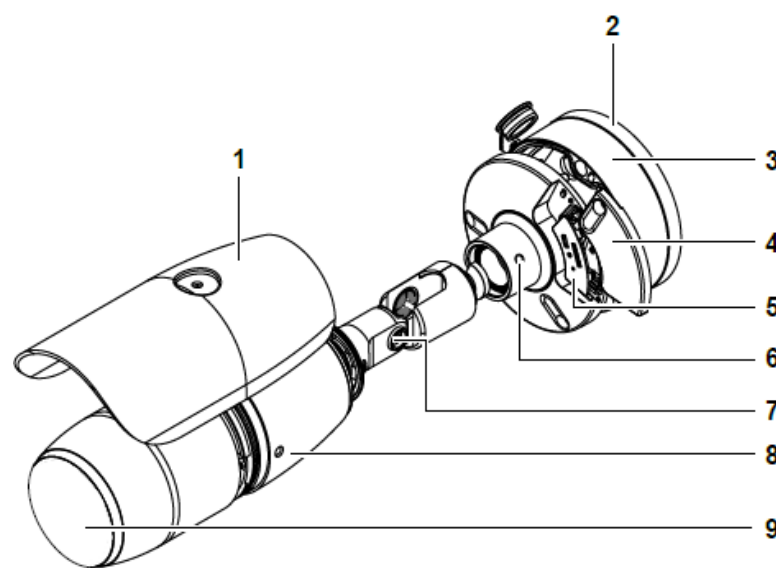


Abbildung 1

Anbringen und Starten der Kamera (Fortsetzung)

3. Stecken Sie die vier Dübel in die vier Löcher mit einem Durchmesser von 5 mm.
4. Halten Sie die Montageplatte (2) (Abbildung 1) hoch zur Oberfläche, richten Sie die Bohrungen auf der Montageplatte an den 5 mm großen Bohrungen aus, und bringen Sie die Montageplatte mit den vier Schrauben an der Oberfläche an.
5. Entfernen Sie die drei Schrauben der Kamerabasis (3) (Abbildung 1) und entfernen Sie die Kamera von der Kamerabasis.

Anmerkung: Der Sicherheitsdraht muss vom „Pfeil“ der Kamerabasis getrennt werden, um die Kamera vollständig von der Kamerabasis zu trennen.

6. Geben Sie das PoE-Kabel **oder** das AC24V-Kabel durch eine der Bohrungen in der Kamerabasis.
Anmerkung: Stellen Sie sicher, dass die Gummipropfen des Kabels richtig in das Kabelloch der Kamerabasis gesteckt wurden.
7. Sie müssen das Kabel durch die seitliche Eingangsöffnung der Kamerabasis **oder** durch das Loch in der Montageoberfläche führen, bevor Sie die Kamerabasis an der Montageplatte befestigen.
 - Wenn Sie sich dafür entschieden haben, die Kabelbohrung an der Montageoberfläche zu verwenden, geben Sie das Kabel durch die Bohrung und bringen Sie die Kamerabasis mit den drei Schrauben an die Montageplatte an.
 - Wenn Sie sich dafür entschieden haben, die seitliche Eingangsöffnung für das Kabel auf der Kamerabasis zu verwenden, schrauben Sie die Montageplatte ab und entfernen Sie die Schraube, die die Abdeckung für den Kabeleingang befestigt. Führen Sie das Kabel dann durch den seitlichen Kabeleingang und bringen Sie die Montageplatte an der Oberfläche an.

Kameraschalter und -anschlüsse (Fortsetzung): Abbildung 3

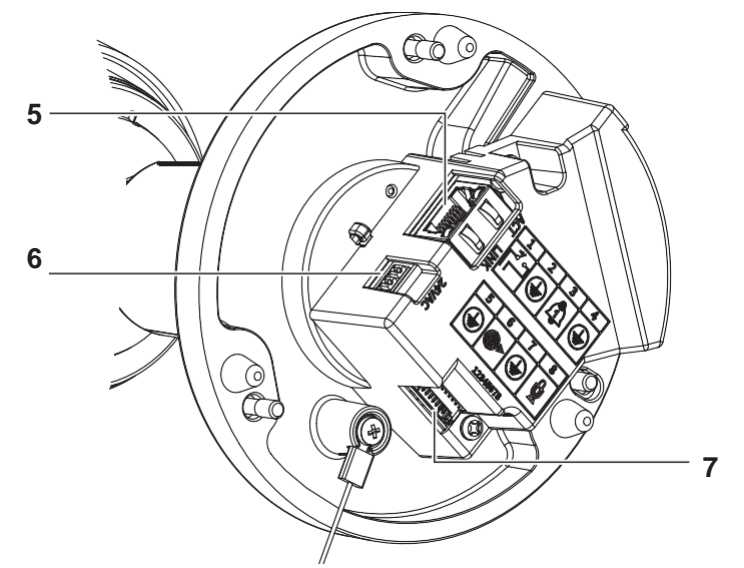


Abbildung 3

Tabelle 2: Beschreibung der Kameraschalter und -anschlüsse

Kamerataste/ -anschluss	Beschreibung
1	Fokus-Taste <ul style="list-style-type: none">Für 3 Sekunden halten, um Fokus mit einer Berührung auszuführen
2	Zurücksetzen auf Werkseinstellungen <ul style="list-style-type: none">5 Sekunden für einen Soft Reset halten20 Sekunden für einen Hard Reset halten
3	USB-Kabelanschluss
4	microSD-Karteneinschub
5	PoE-Kabelstecker
6	AC-Kabelanschlüsse
7	Kabelanschluss Audio/Alarm

Einstellen der Kameraposition

- Verwenden Sie den L-Form-Schraubenschlüssel für Folgendes:
 - Lösen Sie die Schraube (6) (Abbildung 1) heraus und neigen Sie das Kameragehäuse.
 - Lösen Sie die Schraube (6) (Abbildung 1) heraus und neigen Sie das Kameragehäuse.

Anmerkung: Beide Schrauben müssen sicher angebracht werden, um sicherzustellen, dass die Kamera in der eingestellten Position hält.

Einstellen der Sonnenschutzabdeckung

- Lösen Sie die Flügelschraube der Sonnenschutzabdeckung (1) (Abbildung 1), um die Sonnenschutzabdeckung über dem Kameragehäuse nach vorne oder nach hinten zu bewegen.

Einstellen der Sonnenschutzabdeckung (Fortsetzung)

Anmerkung: Die Flügelschraube der Sonnenschutzabdeckung muss fest angeschraubt werden, damit die Abdeckung in der eingestellten Position verbleibt.

Warnung

- Dieses Produkt ist für eine professionelle Anbringung vorgesehen, bitte befolgen Sie die lokalen Anschlussbestimmungen.
- Um die Vorgaben der EU bezüglich Störfestigkeit und Sicherheit zu erfüllen, muss dieses Produkt mit einer unterbrechungsfreien Stromversorgung für die Stromzufuhr eines Stromadapters verwendet werden.
- Dieses Produkt muss mit einer begrenzten Stromversorgung (LPS) betrieben werden, deren Größe an die technischen Angaben des Produkts angepasst ist.
- Das LAN-Symbol an der Einheit bedeutet, dass dieses Gerät nicht dafür vorgesehen ist, mit einem öffentlichen Netzwerk oder einem LAN von einem anderen Gebäude verbunden zu werden.
- Bringen Sie das Gerät nicht an einem Ort an, auf den Kinder Zugriff haben.
- Wird die Kamera in Außenbereichen verwendet, muss sie mindestens 3 m über den Boden angebracht werden.

© 2020 Johnson Controls. Alle Rechte vorbehalten.

JOHNSON CONTROLS, TYCO und ILLUSTRATION sind Markenzeichen und/oder eingetragene Markenzeichen. Die unerlaubte Nutzung ist strikt untersagt.

