

Guida Rapida

(8200-1937-0205_B0)

Telecamera bullet serie Illustra Flex Gen 3

Nella confezione

- 1 telecamera bullet
- 1 adesivo del modello di montaggio
- 1 piastra di montaggio
- 4 viti autofilettanti 50 x 4 mm
- 4 tasselli a vite in plastica 40 x 6 mm
- 1 punta passacavo
- 3 boccole per cavo
- 1 guida rapida cartacea
- 1 cacciavite Torx

Utensili per l'installazione

- 1 cacciavite per viti Phillips
- 1 chiave a L
- 1 trapano



Parti della telecamera: Figura 1

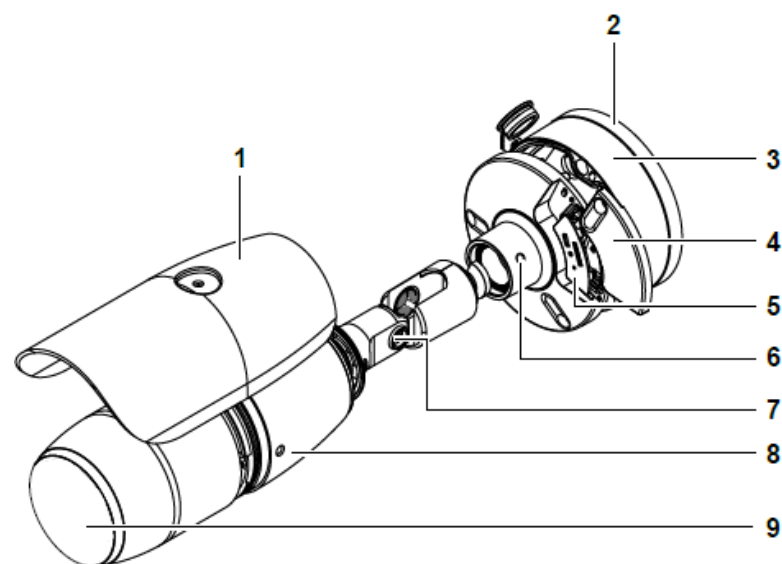


Figura 1

Tabella 1: Descrizione delle parti della telecamera

| Parte della telecamera | Descrizione |
|------------------------|--|
| 1 | Schermo parasole |
| 2 | Piastra di montaggio |
| 3 | Base della telecamera |
| 4 | Copertura pulsanti della telecamera |
| 5 | Pulsanti della telecamera |
| 6 | Corpo di regolazione dell'inclinazione |
| 7 | Corpo di regolazione panoramica |
| 8 | Corpo della telecamera |
| 9 | Obiettivo telecamera |

Riferimento rapido

- IP predefinito: 192.168.1.168 (DHCP abilitato)
- Valori predefiniti di nome utente/password: admin
- Alimentazione: CA 24 V/PoE 802.3af

Montaggio e accensione della telecamera

1. Posizionare l'adesivo del modello di montaggio sulla superficie sulla quale si vuole fissare la telecamera.
2. Praticare sulla superficie quattro fori di Ø 5 mm e due fori per il cablaggio di Ø 23 mm in base ai segni sull'adesivo del modello di montaggio.

Montaggio e accensione della telecamera (continua)

3. Posizionare saldamente i quattro tasselli a vite nei fori di Ø 5 mm.
4. Tenere la piastra di montaggio (2) (Figura 1) sulla superficie, allineare i fori sulla piastra di montaggio con i fori di Ø 5 mm e fissare saldamente la piastra di montaggio sulla superficie con le quattro viti.
5. Svitare le tre viti sulla base della telecamera (3) (Figura 1) per rimuovere la telecamera dalla base.

Nota: Per scollegare completamente la telecamera dalla base, si deve scollegare il cavo di sicurezza dalla 'freccia' nella base della telecamera.
6. Inserire il cavo PoE o CA 24 V attraverso uno degli appositi fori nella base della telecamera.

Nota: Assicurarsi che i morsetti di gomma sul cavo siano inseriti correttamente nel foro per il cavo nella base della telecamera.
7. Far passare il cavo attraverso l'apposito foro di ingresso laterale sulla base della telecamera o attraverso il foro sulla superficie di montaggio prima di fissare la base della telecamera sulla piastra di montaggio.
 - Se si usa il foro per il cavo sulla superficie di montaggio, far passare il cavo attraverso il foro e fissare saldamente la base della telecamera sulla piastra di montaggio con le tre viti.
 - Se si usa la fessura di ingresso laterale del cavo sulla base della telecamera, svitare la piastra di montaggio e rimuovere le viti che fissa la copertura dell'ingresso laterale del cavo. Quindi inserire il cavo attraverso l'apposita fessura di ingresso laterale e fissare saldamente la piastra di montaggio sulla superficie.

Montaggio e accensione della telecamera (continua)

8. Tenere la telecamera sulla piastra di montaggio e collegare saldamente il cavo di sicurezza nella telecamera alla 'freccia' nella base della telecamera.
9. Collegare il cavo PoE alla fessura PoE sulla telecamera o il cavo CA 24 V al collegamento CA 24 sulla telecamera.
10. Fissare saldamente il corpo della telecamera (8) (Figura 1) alla base della telecamera con le tre viti.
11. Collegare il cavo CA 24 V al morsetto CA 24 V o collegare il jack RJ-45 a un dispositivo di rete compatibile PoE che fornisce alimentazione attraverso il cavo Ethernet.

Pulsanti e connessioni della telecamera: Figura 2

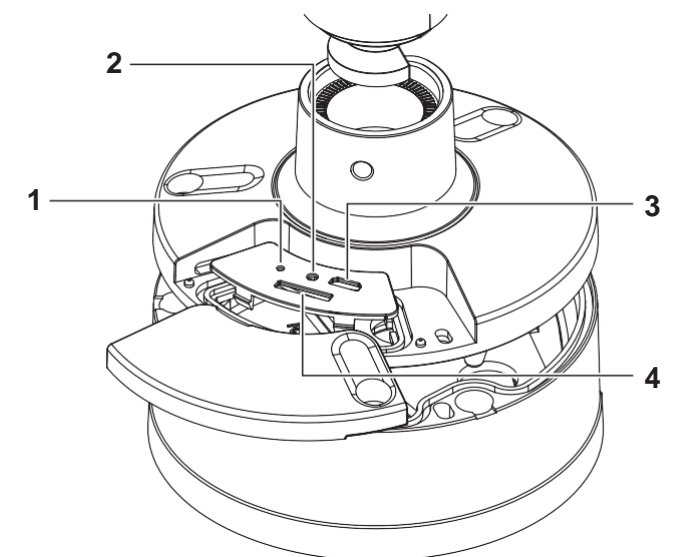


Figura 2

Pulsanti e connessioni della telecamera (continua): Figura 3

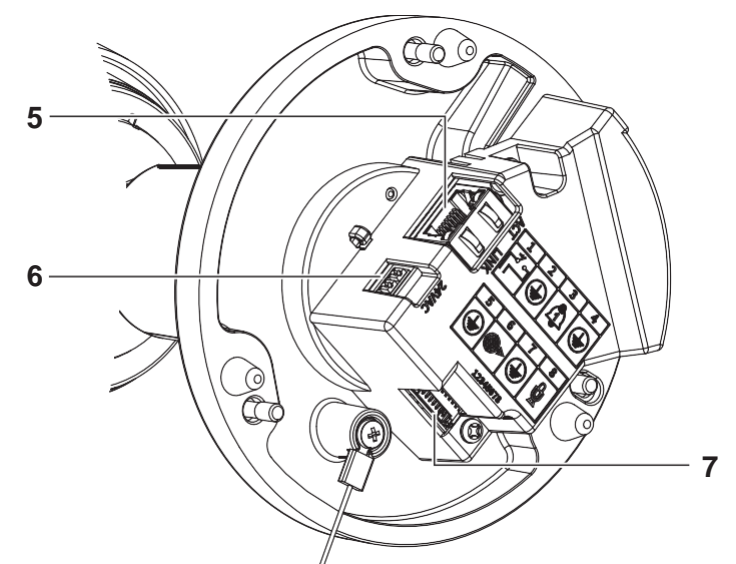


Figura 3

Tabella 2: Descrizioni dei pulsanti e connessioni della telecamera

| Pulsanti/connessioni della telecamera | Descrizione |
|---------------------------------------|--|
| 1 | Pulsante messa a fuoco <ul style="list-style-type: none">Tenere premuto per 3 secondi per effettuare la messa a fuoco One Touch |
| 2 | Ripristino delle impostazioni di fabbrica <ul style="list-style-type: none">Tenere premuto per 5 secondi per un soft resetTenere premuto per 20 secondi per un hard reset |
| 3 | Connessione cavo USB |
| 4 | Slot per scheda Micro SD |
| 5 | Slot per cavo PoE |
| 6 | Collegamento cavo CA |
| 7 | Collegamento cavo audio/allarme |

Regolazione della posizione della telecamera

- Usare la chiave a L per:
 - Svitare la vite (6) (Figura 1) e inclinare il corpo della telecamera.

Nota: Fissare saldamente entrambe le viti per assicurare che la telecamera rimanga nella posizione modificata.

Regolazione dello schermo parasole

- Allentare la vite a testa zigrinata sullo schermo parasole (1) (Figura 1) per spostarlo in avanti e indietro sul corpo della telecamera.

Nota: Fissare saldamente la vite a testa zigrinata per assicurare che la copertura rimanga nella posizione modificata.

Avvertenze

- Questo prodotto è destinato all'installazione professionale, si prega di seguire le norme locali di cablaggio.
- Per soddisfare i requisiti di immunità dell'UE, questo prodotto deve essere utilizzato con un gruppo di continuità per l'alimentazione dell'ingresso di rete di un adattatore di alimentazione.
- Questo prodotto deve essere alimentato con un'alimentazione elettrica limitata (LPS) corrispondente ai valori indicati nell'etichetta sul prodotto.
- Il simbolo LAN sull'unità significa che non è destinata al collegamento a una rete pubblica o alla LAN di un altro edificio.
- Non installare in luoghi accessibili ai bambini.
- Per l'uso esterno, la telecamera deve essere montata a un'altezza da terra di almeno 3 m.

© 2020 Johnson Controls. Tutti i diritti riservati.

JOHNSON CONTROLS, TYCO e ILLUSTRATE sono marchi e/o marchi registrati. L'uso non autorizzato è severamente proibito.