

## 快速入门指南

(8200-1937-0210\_B0)

Illustra Flex Gen 3 子弹头型摄像头

### 开箱

- 1 x 子弹头型摄像头
- 1 x 安装模板贴纸
- 1 x 安装板
- 4 x 50x4mm 自攻螺钉
- 4 x 40x6mm 塑料螺旋锚
- 1 x 盖安装器
- 3 x 电缆套筒
- 1 x 印刷版快速入门指南
- 1 x 梅花螺丝刀

### 安装工具

- 1 x 飞利浦螺丝刀
- 1 x 'L' 型扳手
- 1 x 钻头



### 摄像头部件：图 1

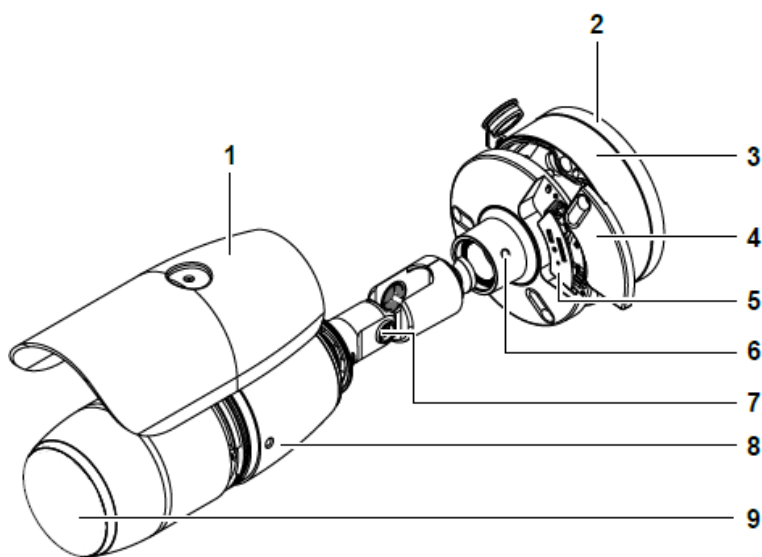


图 1

### 表 1: 摄像头部件描述摄像头安装和通电 (续)

摄像头部件	描述
1	遮阳罩
2	安装板
3	摄像头基座
4	摄像头按钮护盖
5	摄像头按钮
6	俯仰调节体
7	摇摄调节体
8	摄像头本体
9	摄像头镜头

### 快速参考

- 默认 IP: 192.168.1.168 (已启用 DHCP)
- 默认用户名/密码: admin
- 电源: AC24V/PoE 802.3af

### 摄像头安装和通电

1. 将安装模板贴纸贴到您想要将摄像头连接到的表面。
2. 在表面上，根据安装板板贴上标识的标志，钻四个 Ø 5mm 孔，并凿出两个 Ø 23mm 电缆孔。

### 摄像头安装和通电 (续)

3. 将四个螺旋锚牢牢置入四个 Ø 5mm 孔。
4. 将安装板 (2) (图 1) 上提至表面，并将安装板上的孔与 Ø 5mm 孔对齐，用四颗螺钉将安装板牢牢连接至安装表面。
5. 拧下摄像头基座 (3) (图 1) 上的三颗螺钉，从摄像头基座卸下摄像头。  
**注:** 要从摄像头基座完全断开摄像头，必须从摄像头基座中的“箭头”断开安全接线。
6. 将 PoE 电缆或 AC24V 电缆插入摄像头基座上的电缆孔。  
**注:** 确保电缆上的橡胶塞正确插入摄像头基座上电缆孔。
7. 必须将电缆穿过摄像头基座上的电缆侧进孔或穿过安装表面上孔，然后将摄像头基座连接至安装板。
  - 如果您决定使用安装表面上的电缆孔，请将电缆穿孔，并用三颗螺钉将摄像头基座牢牢连接至安装板。
  - 如果您决定使用摄像头基座上的电缆侧进槽，请拧松安装板，并卸下将电缆侧进盖固定到位的螺顶。然后，将电缆穿过电缆侧进槽，并将安装板牢牢连接至安装表面。

8. 将摄像头上提至安装板，将摄像头内的安全接线牢牢连接至摄像头基座内的“箭头”。
9. 将 PoE 电缆连接至摄像头上的 PoE 插槽或 AC24V 电缆连接至摄像头上的 AC24 接头。
10. 用三颗螺钉将摄像头本体 (8) (图 1) 牢牢连接至摄像头基座。
11. 将 24Vac 电缆连接至 AC 24V 端子或 RJ-45 插孔连接至通过以太网电缆供电的 PoE 兼容网络装置。

### 摄像头按钮和连接：图 2

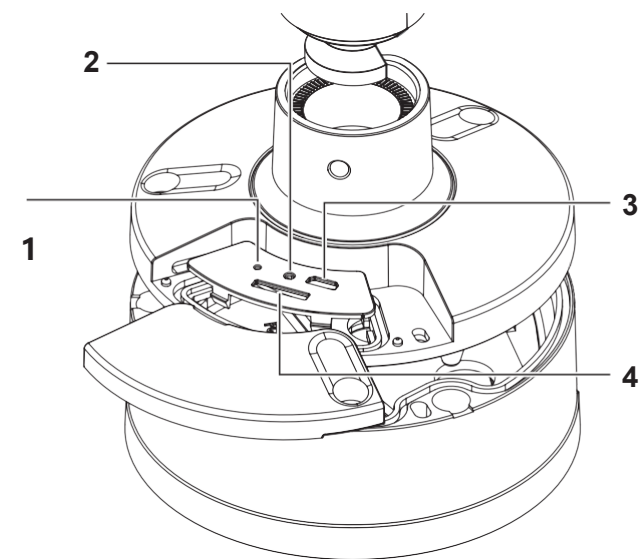


图 2

### 摄像头按钮和连接 (续)：图 3

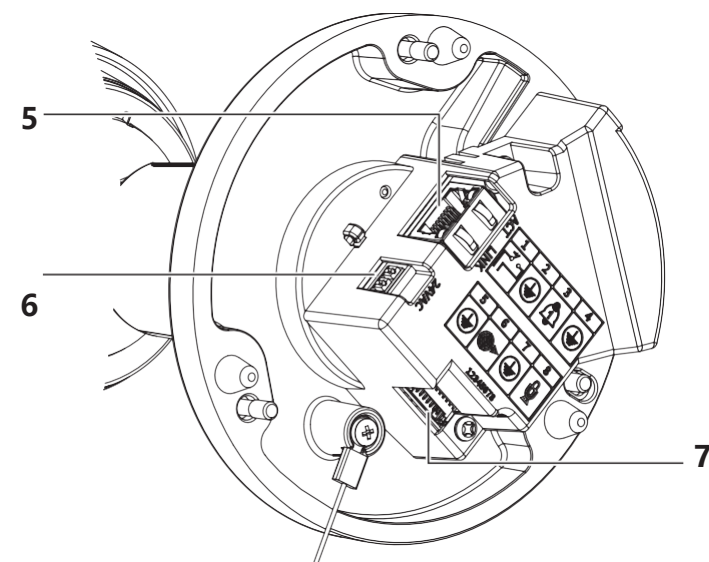


图 3

**表 2：摄像头按钮和连接描述**

摄像头按钮/连接	描述
1	聚焦按钮 <ul style="list-style-type: none"><li>按住 3 秒可运行一键式聚焦</li></ul>
2	恢复出厂设置 <ul style="list-style-type: none"><li>按住 5 秒执行软重置</li><li>按住 20 秒执行硬重置</li></ul>
3	USB 电缆连接
4	Micro SD 卡槽
5	PoE 电缆插槽
6	AC 电缆连接
7	音频/警报电缆连接

## 调节摄像头位置

- 使用 ‘L’ 型扳手：
  - 解锁螺钉 (6) (图 1) 并倾斜摄像头本体。

**注：**必须牢牢连接两颗螺钉，确保摄像头固定所修改位置。

## 调节遮阳板

- 松开遮阳罩 (1) (图 1) 上的指旋螺钉，以便在摄像头本体上方向前和向后移动遮阳罩。

**注：**必须牢牢锁定遮阳指旋螺钉，确保护盖固定所修改位置。

## 警告

- 本产品预期采用专业安装，请遵循当地接线法规。
- 为了符合欧盟抗扰性要求，本产品应与不中断电源组合盒长，以便为任何电源适配器提供任何电源输入。
- 本产品应由根据产品额定标签标定大小的有限电源 (LPS) 进行供电。
- 装置上的 LAN 符号表示本产品不预期用于连接至公共网络或不同建筑物的 LAN。
- 请勿将本产品安装在儿童可能接触到的地方。
- 对于室外使用，安装摄像头时应至少离地面 3m。

© 2020 Johnson Controls。保留所有权利。

JOHNSON CONTROLS、TYCO 和 ILLUSTRATION 是商标和/或注册商标。未经授权，严禁使用。