

Kurzanleitung

(8200-1937-0101_C0)

Illustra Flex Gen 3 Dome-Kamera für Innenbereiche

Lieferumfang

- 1 x Dome-Kamera für Innenbereiche
- 1 Aufkleber mit Montageschablone
- 1 x Montageplatte
- 2 x 50x4 mm Schneidschrauben
- 2 x 40x6 mm Kunststoffdübel
- 2 10x4 mm Schrauben für Montageplatte
- 1 gedruckte Kurzanleitung für Installation

Installationswerkzeug

- 1 Bohrer
- 1 x Schraubenzieher



Kurzübersicht

- Standard-IP: 192.168.1.168 (DHCP-fähig)
- Standardbenutzername/Passwort: admin
- Stromversorgung: 24 V AC/PoE 802.3af

Tabelle 1: Beschreibungen der Kamerateile

Kamerateil	Beschreibung
1	Montageplatte
2	Kamerabasis
3	Kameragehäuse
4	Kameralinse
5	Kameraobjektivabdeckung
6	Dome-Deckel

Anbringen und Starten der Kamera

1. Bringen Sie den Montageplattenaufkleber auf die Oberfläche an, an die Sie die Kamera anbringen möchten.
2. Bohren Sie zwei Löcher mit einem Durchmesser von 6 mm in die Oberfläche und schneiden Sie ein Kabelloch aus, das über den Aufkleber angegeben wird.
3. Stecken Sie die zwei Dübel in die beiden Löcher mit einem Durchmesser von 6 mm.

Anbringen und Starten der Kamera (Fortsetzung)

13. Halten Sie die Kamerakuppel (6) (Abbildung 1) hoch zur Kamerabasis und drehen Sie die Kamerakuppel, um sie an der Kamerabasis zu befestigen.
Anmerkung: Auf der Kamerakuppel sind Symbole für „Sperrern“ und „Entsperrern“ angegeben, die beim Schritt 13 unterstützen.
14. Schließen Sie das AC 24V-Kabel am AC 24V-Anschluss an **oder** verbinden Sie die RJ-45-Buchse mit einem PoE-kompatiblen Netzwerkgerät, das Strom über ein Ethernet-Kabel bereitstellt.

Kameraschalter und -anschlüsse: Abbildung 2

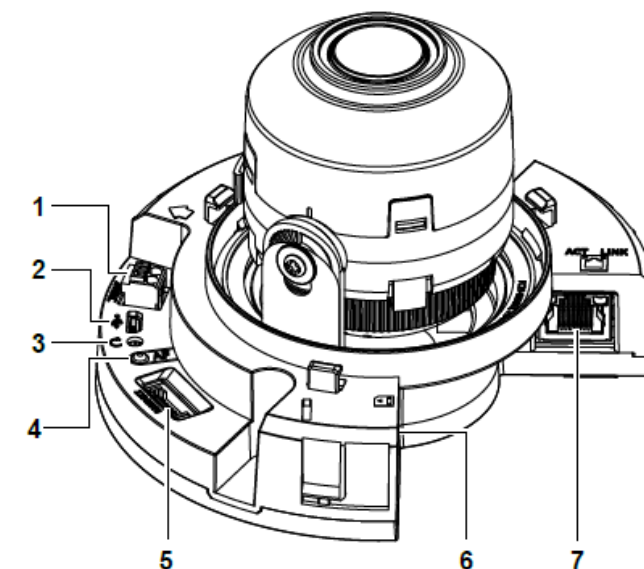


Abbildung 2

Kamerateile: Abbildung 1

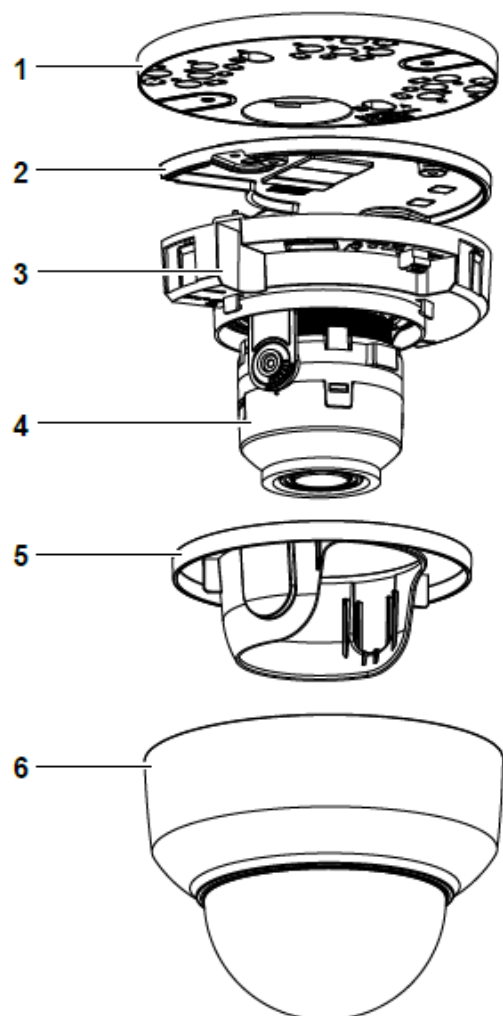


Abbildung 1

Anbringen und Starten der Kamera (Fortsetzung)

4. Halten Sie die Kamerakuppel mit einer Hand und drehen Sie die Kamerabasis, um sie zu entsperren und von der Kuppel zu entfernen.
Anmerkung: Auf der Kamerakuppel sind Symbole für „Sperrern“ und „Entsperrern“ angegeben, die beim Schritt 4 unterstützen.
5. Heben Sie die Kameraobjektivabdeckung (5) (Abbildung 1) vorsichtig hoch und entfernen Sie sie, um leicht auf die Kabelanschlüsse und Tasten zugreifen zu können.
6. Verbinden Sie das PoE-Kabel mit der PoE-Buchse der Kamera **oder** das AC24V-Kabel mit dem AC24-Anschluss der Kamera.
7. Bevor Sie die Montageplatte (1) (Abbildung 1) auf der Kamerabasis (2) (Abbildung 2) befestigen, muss das Kabel durch das Kabelloch der Kamera-Montageplatte geführt werden.
8. Geben Sie die Montageplatte auf die Kamerabasis, bis die drei halbkreisförmigen Erhebungen der Montageplatte vollständig in die Schraubenlöcher der Kamerabasis passen.
9. Führen Sie das Kabel durch die Kabelöffnung der Montageplatte.
10. Halten Sie die Montageplatte mit der Kamerabasis hoch zur Montagevorlage und richten Sie die beiden Schraubenbohrungen auf der Kamerabasis an den beiden Schraubenbohrungen der Montageoberfläche aus.
11. Geben Sie die beiden Schrauben in die beiden Löcher der Kamerabasis und befestigen Sie die Montageplatte und die Kamerabasis an die Oberfläche.
12. Geben Sie die Kameraobjektivabdeckung (5) (Abbildung 1) auf das Kameraobjektiv.

Tabelle 2: Beschreibung der Kameraschalter und -anschlüsse

Kamerataste/-anschluss	Beschreibung
1	AC-Kabelanschlüsse
2	USB-Kabelanschluss
3	Zurücksetzen auf Werkseinstellungen <ul style="list-style-type: none"> • 5 Sekunden für einen Soft Reset halten • 20 Sekunden für einen Hard Reset halten
4	Fokus-Taste <ul style="list-style-type: none"> • Für 3 Sekunden halten, um Fokus mit einer Berührung auszuführen
5	Kabelanschluss Audio/Alarm
6	Micro SD-Karteneinschub
7	PoE-Kabelstecker

Einstellen der Kameraposition

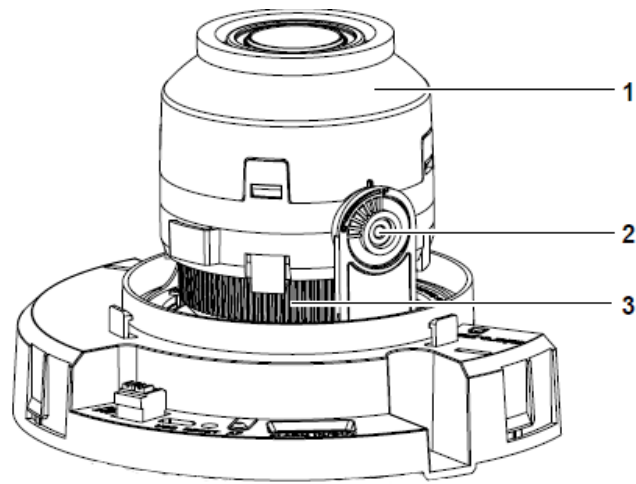


Abbildung 3

1. **Drehen:** Der Drehbereich des 3-Achsen-Gimbals reicht von 0 ° bis minimal 355 °.
2. **Neigung:** Der Neigungsbereich des 3-Achsen-Gimbals reicht von 0 ° bis 67 °.
3. **Schwenken:** Der Schwenkbereich des 3-Achsen-Gimbals reicht von 0 ° bis 355 °.

Warnung

- Dieses Produkt ist für eine professionelle Anbringung vorgesehen, bitte befolgen Sie die lokalen Anschlussbestimmungen.
- Um die Vorgaben der EU bezüglich Störfestigkeit und Sicherheit zu erfüllen, muss dieses Produkt mit einer unterbrechungsfreien Stromversorgung für die Stromzufuhr eines Stromadapters verwendet werden.
- Dieses Produkt muss mit einer begrenzten Stromversorgung (LPS) betrieben werden, deren Größe an die technischen Angaben des Produkts angepasst ist.
- Das LAN-Symbol an der Einheit bedeutet, dass dieses Gerät nicht dafür vorgesehen ist, mit einem öffentlichen Netzwerk oder einem LAN von einem anderen Gebäude verbunden zu werden.
- Bringen Sie das Gerät nicht an einem Ort an, auf den Kinder Zugriff haben.

Tabelle 3: Symbole und Beschreibungen für Montageplatte

Symbol	Name	Beschreibung
A	Elektrodose mit Einzelausgang	Zur Befestigung der Platte an einer US-Elektrodose mit Einzelausgang
B	Achteckiger Anschlusskasten	Bringen Sie die Platte an einen achteckigen US-Anschlusskasten an.
C	Elektrodose mit Doppelausgang	Bringen Sie die Platte an eine US-Elektrodose mit Doppelausgang an.
D	4S-Anschlusskasten	Zur Befestigung der Platte an einem US-Anschlusskasten (4 Zoll, quadratisch)

Entfernen oder Anbringen des Dome-Deckels

Entfernen der Kuppel:

- Halten Sie die Kamerakuppel (6) (Abbildung 1) mit einer Hand und drehen Sie die Kamerabasis (2) (Abbildung 1), um sie zu entsperren und von der Kuppel zu entfernen. **Anmerkung:** Auf der Kamerakuppel sind Symbole für „Sperren“ und „Entsperren“ angegeben, die beim beschriebenen Schritt unterstützen.

Anbringen der Kuppel:

- Halten Sie die Kamerakuppel (6) (Abbildung 1) hoch zur Kamerabasis (2) (Abbildung 1) und drehen Sie die Kamerakuppel, um sie an der Kamerabasis zu befestigen. **Anmerkung:** Auf der Kamerakuppel sind Symbole für „Sperren“ und „Entsperren“ angegeben, die beim beschriebenen Schritt unterstützen.

© 2020 Johnson Controls. Alle Rechte vorbehalten.

JOHNSON CONTROLS, TYCO und ILLUSTRATION sind Markenzeichen und/oder eingetragene Markenzeichen. Die unerlaubte Nutzung ist strikt untersagt.