

## 快速入门指南

(8200-1937-0110\_C0)

Illustra Flex Gen 3 室内半球型摄像头

### 开箱

- 1 x 室内半球型摄像头
- 1 x 安装模板贴纸
- 1 x 安装板
- 2 x 50x4mm 自攻螺钉
- 2 x 40x6mm 塑料螺旋锚
- 2 x 10x4mm 安装板螺钉
- 1 x 印刷版快速入门指南

### 安装工具

- 1 x 钻头
- 1 x 螺丝刀



### 摄像头部件：图 1

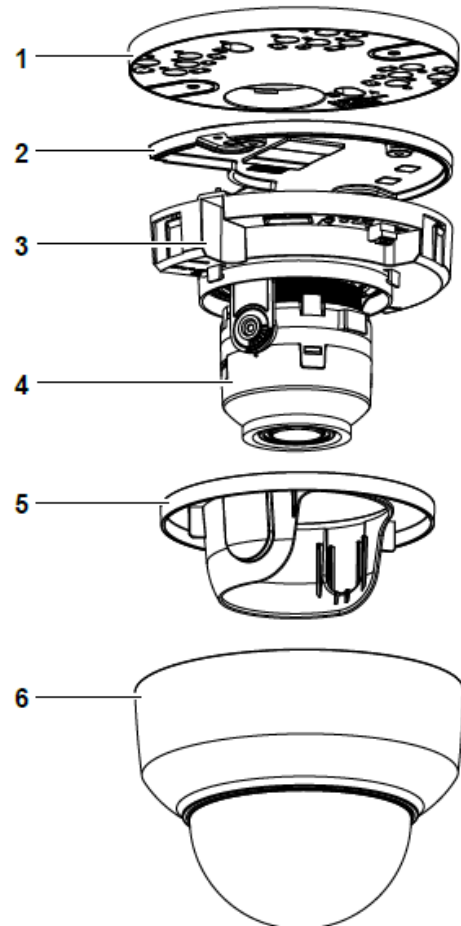


图 1

### 快速参考

- 默认 IP: 192.168.1.168 (已启用 DHCP)
- 默认用户名/密码: admin
- 电源: AC24V/PoE 802.3af

### 表 1: 摄像头部件描述

摄像头部件	描述
1	安装板
2	摄像头基座
3	摄像头本体
4	摄像头镜头
5	摄像头镜头护盖
6	圆顶护盖

### 摄像头安装和通电

1. 将安装模板贴纸贴到您想要将摄像头连接到的表面。
2. 在表面上，根据安装板板贴上标识的标志，钻两个 Ø 6mm 孔，并凿出一个电缆孔。
3. 将两个螺旋锚牢牢置入两个 Ø 6mm 孔。

### 摄像头安装和通电 (续)

4. 用一只手握住摄像头圆顶，并旋转摄像头基座，以将其解锁并从圆顶卸下。  
**注：**摄像头圆顶包括一外“锁定”和“解锁”符号，用于协助完成步骤 4。
5. 轻轻上拉并取下摄像头镜头护盖 (5) (图 1) 以轻松接触电缆连接和按钮。
6. 将 PoE 电缆连接至摄像头上的 PoE 插槽或 将 AC24V 电缆连接至摄像头上的 AC24 接头。
7. 在将安装板 (1) (图 1) 固定至摄像头基座 (2) (图 2) 之前，必须将电缆穿过摄像头安装板上的电缆孔。
8. 将安装板置于摄像头基座，以使安装板上的三个半圆肿块正确拟合摄像头基座上的三个螺钉孔。
9. 将电缆穿过安装表面上的电缆孔。
10. 将带有摄像头基座的安装板上提至安装模板，将摄像头基座上的两个螺钉孔与安装表面上两个螺钉孔对齐。
11. 将两颗螺钉插入摄像头基座上的两个孔，将安装板和摄像头基座牢固连接至安装表面。
12. 将摄像头镜头护盖 (5) (图 1) 插入摄像头镜头。

### 摄像头安装和通电 (续)

13. 将摄像头圆顶 (6) (图 1) 上提至摄像头基座，旋转摄像头圆顶以将其牢固锁定对摄像头基座。  
**注：**摄像头圆顶包括一外“锁定”和“解锁”符号，用于协助完成步骤 13。
14. 将 AC 24V 电缆连接至 AC 24V 端子或 将 RJ-45 插孔连接至通过以太网电缆供电的 PoE 兼容网络装置。

### 摄像头

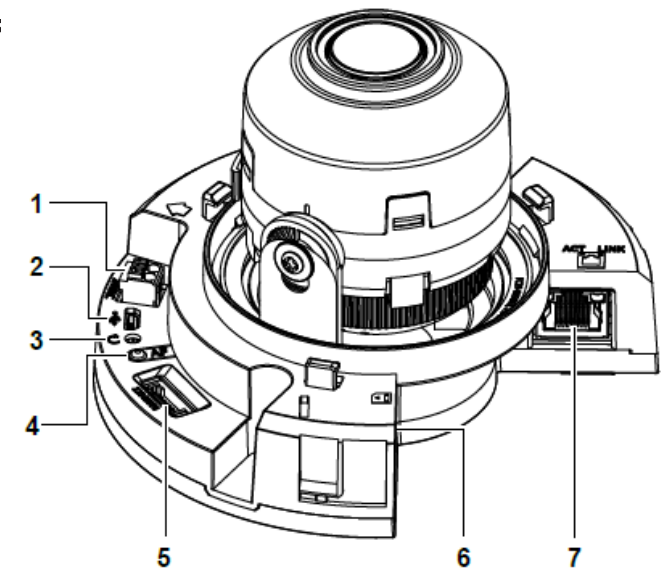


图 2

### 表 2: 摄像头按钮和连接描述

摄像头按钮/连接	描述
1	AC 电缆连接
2	USB 电缆连接
3	恢复出厂设置 • 按住 5 秒执行软重置 • 按住 20 秒执行硬重置
4	聚焦按钮 • 按住 3 秒可运行一键式聚焦
5	音频/警报电缆连接
6	Micro SD 卡插入
7	PoE 电缆插槽

## 调节摄像头位置

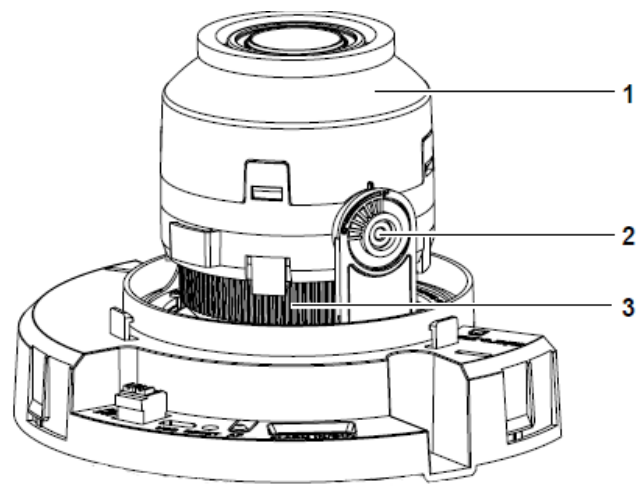


图 3

1. **旋转:** 3 轴万向节的旋转范围为 0°至最小 355°。
2. **俯仰摄:** 3 轴万向节的俯仰摄范围为 0°至 67°。
3. **摇摄:** 3 轴万向节的摇摄范围为 0°至 355°。

## 警告

- 本产品预期采用专业安装，请遵循当地接线法规。
- 为了符合欧盟抗扰性要求，本产品应与不中断电源组合盒长，以便为任何电源适配器提供任何电源输入。
- 本产品应由根据产品额定标签标定大小的有限电源 (LPS) 进行供电。
- 装置上的 LAN 符号表示本产品不预期用于连接至公共网络或不同建筑物的 LAN。
- 请勿将本产品安装在儿童可能接触到的地方。

表 3: 安装板符号与描述

符号	名称	描述
A	单联箱	将安装板连接至北美单联电气箱。
B	八角形箱	将安装板连接至北美八角形电气箱。
C	双联箱	将安装板连接至北美双联电气箱。
D	4S 接线盒	将安装板连接至北美 4 英寸方形电气箱。

## 卸载或安装圆顶护盖

### 要卸下圆顶:

- 用一只手握住摄像头圆顶 (6) (图 1)，并旋转摄像头基座 (2) (图 1) 以将其解锁并从圆顶卸下。**注:** 摄像头圆顶包括一个“锁定”和“解锁”符号，用于协助完成以上步骤。

### 要安装圆顶:

- 将摄像头圆顶 (6) (图 1) 上提至摄像头基座 (2) (图 1)，旋转摄像头圆顶以将其牢固锁定至摄像头基座。**注:** 摄像头圆顶包括一个“锁定”和“解锁”符号，用于协助完成以上步骤。

© 2020 Johnson Controls。保留所有权利。

JOHNSON CONTROLS、TYCO 和 ILLUSTRATE 是商标和/或注册商标。未经授权，严禁使用。