

Kurzanleitung

(8200-1937-0301_B0)

Illustra Flex Gen 3 Dome-Kompaktkamera
für Außenbereiche

Lieferumfang

- 1 x Dome-Kompaktkamera
- 1 Aufkleber mit Montageschablone
- 1 x Montageplatte
- 3 x 40x6 mm Kunststoffdübel
- 3 x 50x4 mm Schneidschrauben
- 3 10x4 mm Schrauben für Montageplatte
- 1 gedruckte Kurzanleitung für Installation
- 1 x Wasserdichtes RJ45-Kabelzubehör
- 1 x Torx-Schraubendreher

Installationswerkzeug

- 1 Schraubendreher
- 1 x Torx-Schraubendreher
- 1 Bohrer



Kurzanleitung

- Standard-IP: 192.168.1.168 (DHCP-fähig)
- Standardbenutzername: admin
- Standardbenutzerkennwort: admin
- Stromversorgung: PoE 802.3af

Kamerateile: Abbildung 1

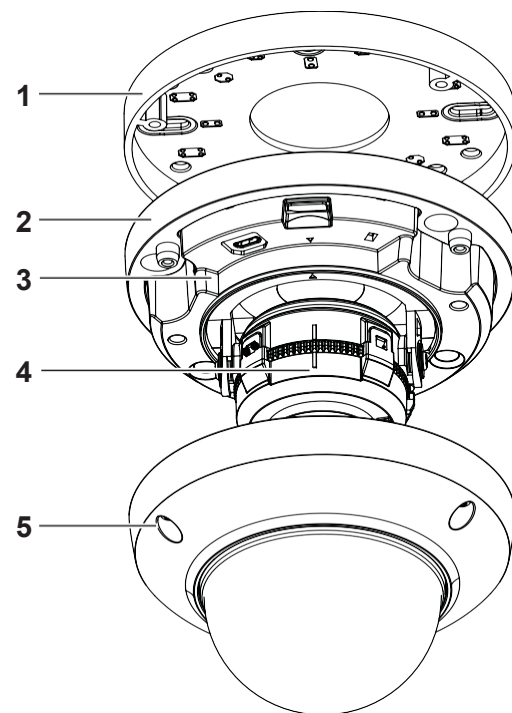


Abbildung 1

Tabelle 1: Beschreibungen der Kamerateile

Kamerateil	Beschreibung
1	Montageplatte
2	Kamerabasis
3	Kameragehäuse
4	Kameralinsen
5	Dome-Deckel

Anbringen und Starten der Kamera

1. Bringen Sie den Montage-Vorlagenaufkleber auf der Montageoberfläche an.
2. Bohren Sie drei Löcher mit einem Durchmesser von 6 mm in die Montageoberfläche und schneiden Sie ein Kabelloch mit einem Durchmesser von 22 mm aus, das über den Aufkleber angegeben wird.
3. Stecken Sie die drei Dübel in die Löcher mit einem Durchmesser von 6 mm.
4. Entfernen Sie die drei Schrauben des Dome-Deckels (5) (Abbildung 1) und entfernen Sie den Dome-Deckel von der Kamerabasis.
5. Bringen Sie das PoE-Kabel an:
 - a. durch die seitliche Öffnung für Kabel auf der Kamerabasis (2) (Abbildung 1)
 - ODER**
 - b. durch die Kabelöffnung in der Montageplatte (1) (Abbildung 1).

Anbringen und Starten der Kamera (Fortsetzung)

6. Geben Sie die Kamerabasis (2) (Abbildung 1) auf die Kamera-Montageplatte (1) (Abbildung 1) und stellen Sie sicher, dass sich die drei Bohrungen in der Kamerabasis an den drei Bohrungen der Montageplatte ausrichten.

Anmerkung: Wenn das PoE-Kabel durch das Kabelloch in der Kamera-Montageplatte geführt wurde, führen Sie dann das PoE-Kabel durch das 22 mm große Loch in der Montageplatte.
7. Halten Sie die Montageplatte und die Kamerabasis an die Montagevorlage und richten Sie die drei Löcher der Montageplatte und der Kamerabasis an den drei Löchern der Montageplatte aus.
8. Geben Sie die drei Schrauben in die drei Löcher der Kamerabasis und befestigen Sie die Montageplatte und die Kamerabasis an die Oberfläche.
9. Decken Sie das Kameragehäuse mit dem Dome-Deckel (5) (Abbildung 1) ab und bringen Sie die Kuppel mit den drei Schrauben an die Kamera an.
10. Schließen Sie die RJ-45-Buchse an ein mit PoE kompatibles Netzwerkgerät an, das Strom über das Ethernet-Kabel liefert.

Kameraschalter und -anschlüsse: Abbildung 2

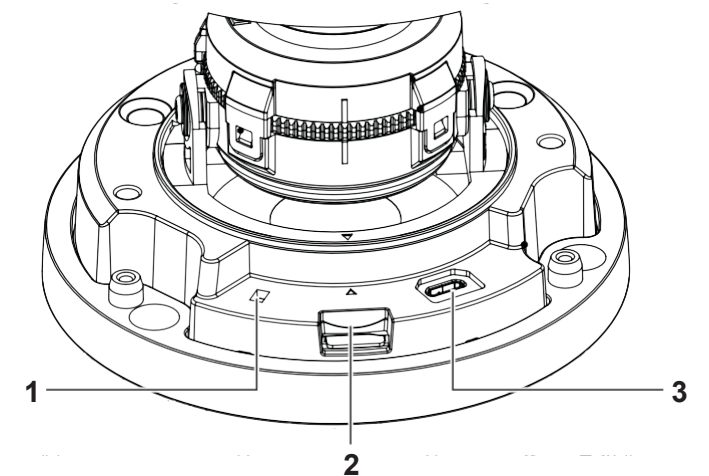


Abbildung 2

Tabelle 2: Beschreibung der Kameraschalter und -anschlüsse

Kamerataste/-anschluss	Beschreibung
1	Reset-Taste <ul style="list-style-type: none"> • 5 Sekunden für einen Soft Reset halten • 20 Sekunden für einen Hard Reset halten
2	Micro SD-Karte
3	USB-Kabelanschluss

Einstellen der Kameraposition: Abbildung 3

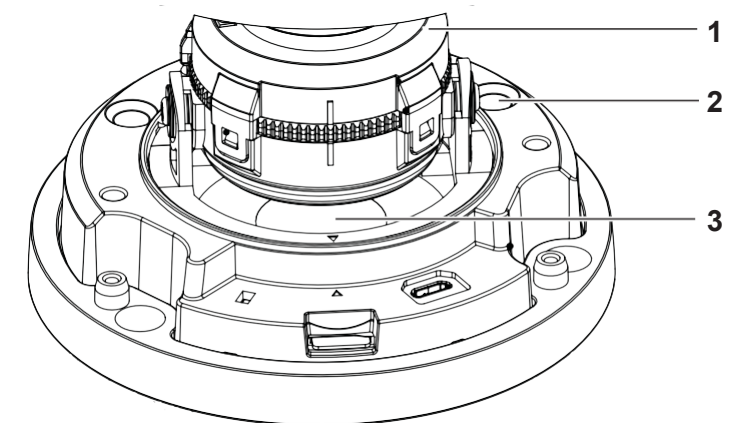


Abbildung 3

1. **Drehen:** Der Drehbereich des 3-Achsen-Gimbals reicht von 0 ° bis minimal 355 °.
2. **Neigung:** Der Neigungsbereich des 3-Achsen-Gimbal reicht von 0 ° bis 67 °.
3. **Schwenken:** Der Schwenkbereich des 3-Achsen-Gimbal reicht von 0 ° bis 355 °.

Tabelle 3: Symbole und Beschreibungen für Montageplatte

Symbol	Name	Beschreibung
A	Elektrodose mit Einzelausgang	Zur Befestigung der Platte an einer US-Elektrodose mit Einzelausgang
B	Achteckiger Anschlusskasten	Bringen Sie die Platte an einen achteckigen US-Anschlusskasten an.
C	Elektrodose mit Doppelausgang	Bringen Sie die Platte an eine US-Elektrodose mit Doppelausgang an.
D	4S-Anschlusskasten	Zur Befestigung der Platte an einem US-Anschlusskasten (4 Zoll, quadratisch)

Warnungen

- Dieses Produkt ist für eine professionelle Anbringung vorgesehen, bitte befolgen Sie die lokalen Anschlussbestimmungen.
- Um die Vorgaben der EU bezüglich Störfestigkeit und Sicherheit zu erfüllen, muss dieses Produkt mit einer unterbrechungsfreien Stromversorgung für die Stromzufuhr eines Stromadapters verwendet werden.
- Dieses Produkt muss mit einer begrenzten Stromversorgung (LPS) betrieben werden, deren Größe an die technischen Angaben des Produkts angepasst ist.
- Das LAN-Symbol an der Einheit bedeutet, dass dieses Gerät nicht dafür vorgesehen ist, mit einem öffentlichen Netzwerk oder einem LAN von einem anderen Gebäude verbunden zu werden.
- Bringen Sie das Gerät nicht an einem Ort an, auf den Kinder Zugriff haben.
- Wird die Kamera in Außenbereichen verwendet, muss sie mindestens 3 m über den Boden angebracht werden.

© 2020 Johnson Controls. Alle Rechte vorbehalten.

JOHNSON CONTROLS, TYCO und ILLUSTRATION sind Markenzeichen und/oder eingetragene Markenzeichen. Die unerlaubte Nutzung ist strikt untersagt.