

Kurzanleitung

(8200-1937-0901_C0)

Illustra Flex Gen 3 Dome-Kamera für Außenbereiche

Lieferumfang

- 1 x Dome-Kamera
- 1 Aufkleber mit Montageschablone
- 1 x Montageplatte
- 3 10x4 mm Schrauben für Montageplatte
- 3 x 40x6 mm Kunststoffdübel
- 3 x 50x4 mm Schneidschrauben
- 1 x Kappen-Installationshilfe
- 3 x Kabelführung
- 1 gedruckte Kurzanleitung für Installation
- 1 x Torx-Schraubendreher
- 1 x Sicherheitsdraht
- 1 x 8x3-mm-Schraube



Installationswerkzeug

- 1 x Schraubenzieher
- 1 x Torx-Schraubendreher
- 1 Bohrer

Kurzanleitung

- Standard-IP: 192.168.1.168 (DHCP-fähig)
- Standardbenutzername/Passwort: admin
- Stromversorgung: 24 V AC/PoE 802.3af

Kamerateile: Abbildung 1

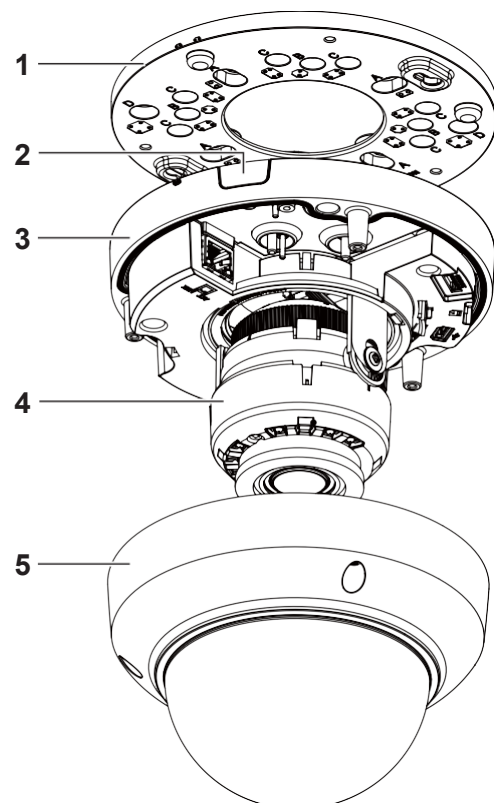


Abbildung 1

Tabelle 1: Beschreibungen der Kamerateile

Kamerateil	Beschreibung
1	Montageplatte
2	Seitliche Öffnung für Kabel
3	Kamerabasis
4	Kameralinsen
5	Dome-Deckel

Anbringen und Starten der Kamera

1. Bringen Sie den Montageplattenaufkleber auf die Oberfläche an, an die Sie die Kamera anbringen möchten.
2. Bohren Sie in die Oberfläche drei Löcher mit einem Durchmesser von 6 mm und schneiden Sie ein größeres Loch mit einem Durchmesser von 60 mm sowie ein Dreieck aus, wie es von dem Aufkleber für die Montage vorgegeben wird.
3. Stecken Sie die drei Dübel in die Löcher mit einem Durchmesser von 6 mm.
4. Schrauben Sie die drei Schrauben der Kamerakuppel (5) (Abbildung 1) heraus, um die Kuppel von der Kamerabasis zu entfernen (3) (Abbildung 1).
5. Geben Sie das PoE-Kabel **oder** das AC24V-Kabel durch die Bohrung in der Kamerabasis.

Anmerkung: Stellen Sie sicher, dass die Gummipropfen des Kabels richtig in das Kabelloch der Kamerabasis gesteckt wurden.

Anbringen und Starten der Kamera (Fortsetzung)

12. Schließen Sie das AC24V-Kabel am AC 24V-Anschluss an **oder** verbinden Sie die RJ-45-Buchse mit einem PoE-kompatiblen Netzwerkgerät, das Strom über ein Ethernet-Kabel bereitstellt.

Kameraschalter und -anschlüsse: Abbildung 2

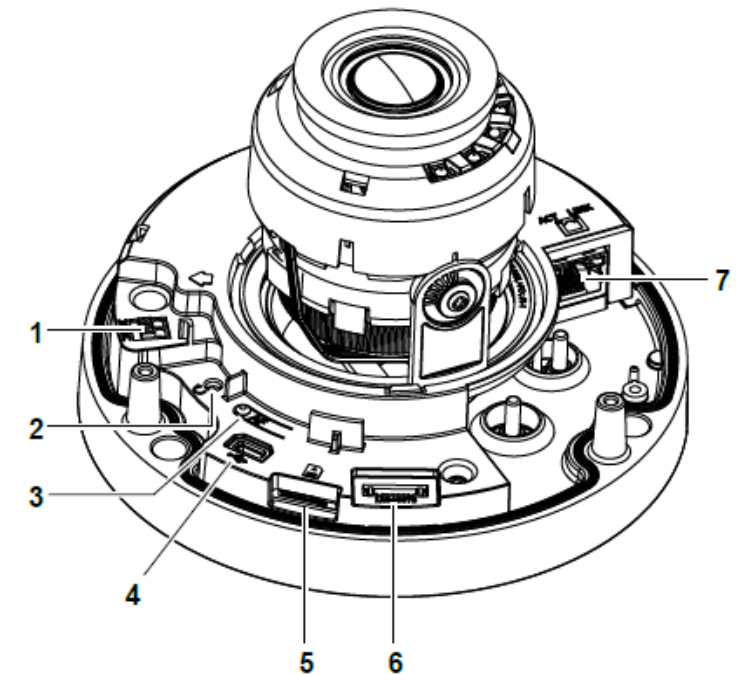


Abbildung 2

Anbringen und Starten der Kamera (Fortsetzung)

6. Verbinden Sie das PoE-Kabel mit der PoE-Buchse der Kamera. **ODER** Verbinden Sie das AC24V-Kabel mit der AC24-Verbindung der Kamera.
7. Bevor Sie die Montageplatte (1) (Abbildung 2) an die Kamerabasis verriegeln, müssen Sie das Kabel durch die Eingangsöffnung an der Seite der Kamerabasis (2) (Abbildung 1) **oder** durch die Kabelbohrung in der Kamera-Montageplatte führen.
 - Bei der Verwendung des seitlichen Kabeleingangs muss erst die Schraube entfernt werden, die die seitliche Eingangsabdeckung befestigt.
 - Wenn das Kabel durch das Loch an der Kamera-Montageplatte geführt wurde, führen Sie dann das Kabel durch die Öffnung in der Montageplatte.
8. Geben Sie die Kamerabasis auf die Montageplatte und drehen Sie die Kamerabasis, um sie auf der Montageplatte zu verriegeln. **Anmerkung:** Auf der Montageplatte sind Symbole für „Sperrern“ und „Entsperrern“ angegeben, die bei Ausführung von Schritt 8 unterstützen.
9. Halten Sie die Montageplatte mit der Kamerabasis an die Montagevorlage und richten Sie die drei Löcher der Montagevorlage an den drei Löchern der Kamerabasis aus.
10. Geben Sie die drei Schrauben in die drei Bohrungen der Kamerabasis und befestigen Sie die Montageplatte und die Kamerabasis an die Oberfläche.
11. Decken Sie die Kamera mit dem Dome-Deckel ab und bringen Sie die Kuppel mit den drei Schrauben an die Kamera an.

Tabelle 2: Beschreibung der Kameraschalter und -anschlüsse

Kamerataste/-anschluss	Beschreibung
1	AC-Kabelanschlüsse
2	Zurücksetzen auf Werkseinstellungen <ul style="list-style-type: none"> • 5 Sekunden für einen Soft Reset halten • 20 Sekunden für einen Hard Reset halten
3	Fokus-Taste <ul style="list-style-type: none"> • Für 3 Sekunden halten, um Fokus mit einer Berührung auszuführen
4	USB-Kabelanschluss
5	microSD-Karteneinschub
6	Kabelanschluss Audio/Alarm
7	PoE-Kabelstecker

Einstellen der Kameraposition: Abbildung 3

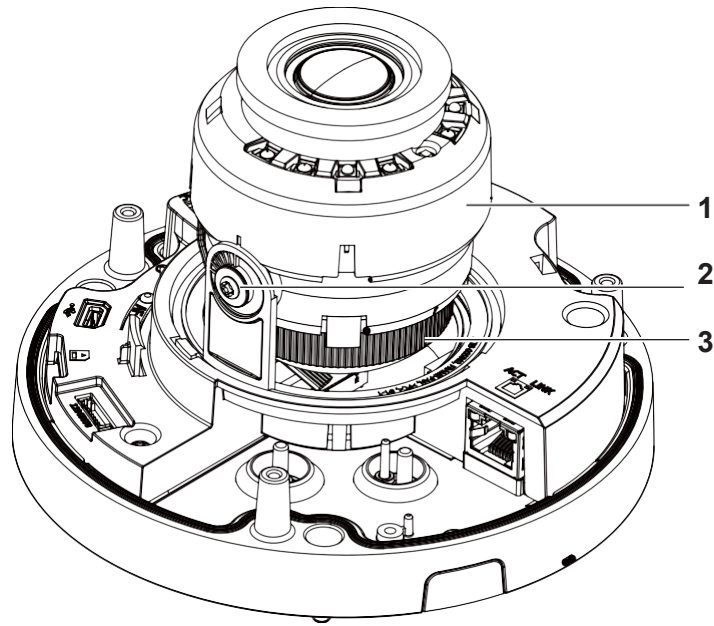


Abbildung 3

1. **Drehen:** Der Drehbereich des 3-Achsen-Gimbals reicht von 0 ° bis minimal 355 °.
2. **Neigung:** Der Neigungsbereich des 3-Achsen-Gimbal reicht von 0 ° bis 67 °.
3. **Schwenken:** Der Schwenkbereich des 3-Achsen-Gimbal reicht von 0 ° bis 355 °.

Tabelle 3: Symbole und Beschreibungen für Montageplatte

Symbol	Name	Beschreibung
A	Elektrodose mit Einzelausgang	Zur Befestigung der Platte an einer US-Elektrodose mit Einzelausgang
B	Achteckiger Anschlusskasten	Bringen Sie die Platte an einen achteckigen US-Anschlusskasten an.
C	Elektrodose mit Doppelausgang	Bringen Sie die Platte an eine US-Elektrodose mit Doppelausgang an.
D	4S-Anschlusskasten	Zur Befestigung der Platte an einem US-Anschlusskasten (4 Zoll, quadratisch)

Warnungen

- Dieses Produkt ist für eine professionelle Anbringung vorgesehen, bitte befolgen Sie die lokalen Anschlussbestimmungen.
- Um die Vorgaben der EU bezüglich Störfestigkeit und Sicherheit zu erfüllen, muss dieses Produkt mit einer unterbrechungsfreien Stromversorgung für die Stromzufuhr eines Stromadapters verwendet werden.
- Dieses Produkt muss mit einer begrenzten Stromversorgung (LPS) betrieben werden, deren Größe an die technischen Angaben des Produkts angepasst ist.
- Das LAN-Symbol an der Einheit bedeutet, dass dieses Gerät nicht dafür vorgesehen ist, mit einem öffentlichen Netzwerk oder einem LAN von einem anderen Gebäude verbunden zu werden.
- Bringen Sie das Gerät nicht an einem Ort an, auf den Kinder Zugriff haben.
- Wird die Kamera in Außenbereichen verwendet, muss sie mindestens 3 m über den Boden angebracht werden.

© 2020 Johnson Controls. Alle Rechte vorbehalten.

JOHNSON CONTROLS, TYCO und ILLUSTRATION sind Markenzeichen und/oder eingetragene Markenzeichen. Die unerlaubte Nutzung ist strikt untersagt.