

## 快速入门指南

(8200-1937-0910\_C0)

Illustra Flex Gen 3 室外半球型摄像头

### 开箱

- 1 x 半球型摄像头
- 1 x 安装模板贴纸
- 1 x 安装板
- 3 x 10x4mm 安装板螺钉
- 3 x 40x6mm 塑料螺旋锚
- 3 x 50x4mm 自攻螺钉
- 1 x 盖安装器
- 3 x 电缆套筒
- 1 x 印刷版快速入门指南
- 1 x 梅花螺丝刀
- 1 x 安全接线
- 1 x 8x3mm 螺钉

### 安装工具

- 1 x 螺丝刀
- 1 x 梅花螺丝刀
- 1 x 钻头



### 快速参考

- 默认 IP: 192.168.1.168 (已启用 DHCP)
- 默认用户名/密码: admin
- 电源: AC24V/PoE 802.3af

### 摄像头部件: 图 1

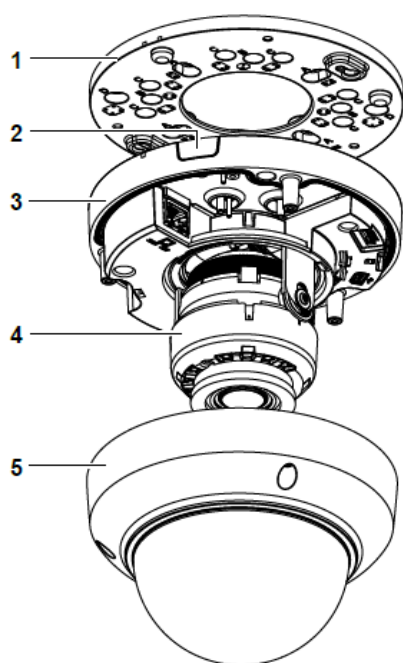


图 1

### 表 1: 摄像头部件描述

摄像头部件	描述
1	安装板
2	电缆侧进
3	摄像头基座
4	摄像头镜头
5	圆顶护盖

### 摄像头安装和通电

1. 将安装模板贴纸贴到您想要将摄像头连接到的表面。
2. 在表面上, 钻三个 Ø6mm 孔, 凿出一个较大的 Ø 60mm 电缆孔和三角形, 根据安装模板贴线上标识的标志。
3. 将三个螺旋锚牢牢置入三个 Ø 6mm 孔。
4. 拧松摄像头圆顶 (5) (图 1) 上的三颗螺钉以卸下圆顶 (从摄像头基座 (3) (图 1) ) 。
5. 将 PoE 电缆或 AC24V 电缆插入摄像头基座上的孔。  
**注:** 确保电缆上的橡胶塞正确插入摄像头基座上电缆孔。

### 摄像头安装和通电 (续)

12. 将 AC24V 电缆连接至 AC 24V 端子或 将 RJ-45 插孔连接至通过以太网电缆供电的 PoE 兼容网络装置。

### 摄像头按钮和连接: 图 2

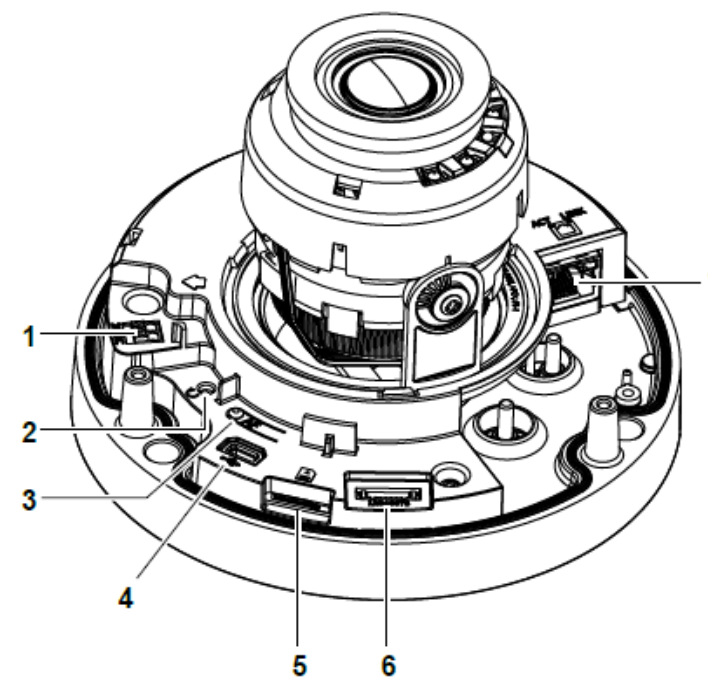


图 2

### 摄像头安装和通电 (续)

6. 将 PoE 电缆连接至摄像头上 PoE 插槽。  
**或**  
将 AC24V 电缆连接至摄像头上的 AC24 接口。
7. 在将安装板 (1) (图 2) 锁定至摄像头基座之前, 必须将电缆穿过摄像头基座 (2) (图 1) 上的电缆侧进槽或穿过摄像头安装板上的电缆孔。
  - 在使用电缆侧进槽时, 必须首先卸下将电缆侧进盖固定到位的电缆侧进螺钉。
  - 如将穿过摄像头安装板上的孔, 则将电缆插入安装表面上的孔。
8. 将摄像头基座置于安装板上, 旋转摄像头基座, 以将其锁定到安装板。  
**注:** 安装板包括一外“锁定”和“解锁”符号, 用于协助完成步骤 8。
9. 将带有摄像头基座的安装板上提至安装模板, 将安装模板上的三个孔与摄像头基座上的三个孔对齐。
10. 将三颗螺钉插入摄像头基座上的三个孔, 将安装板和摄像头基座牢固连接至安装表面。
11. 用圆顶护盖盖住摄像头, 用三颗螺钉将圆顶牢牢连接至摄像头。

### 表 2: 摄像头按钮和连接描述

摄像头按钮/连接	描述
1	AC 电缆连接
2	恢复出厂设置 <ul style="list-style-type: none"> <li>• 按住 5 秒执行软重置</li> <li>• 按住 20 秒执行硬重置</li> </ul>
3	聚焦按钮 <ul style="list-style-type: none"> <li>• 按住 3 秒可运行一键式聚焦</li> </ul>
4	USB 电缆连接
5	Micro SD 卡槽
6	音频/警报电缆连接
7	PoE 电缆插槽

### 调节摄像头位置: 图 3

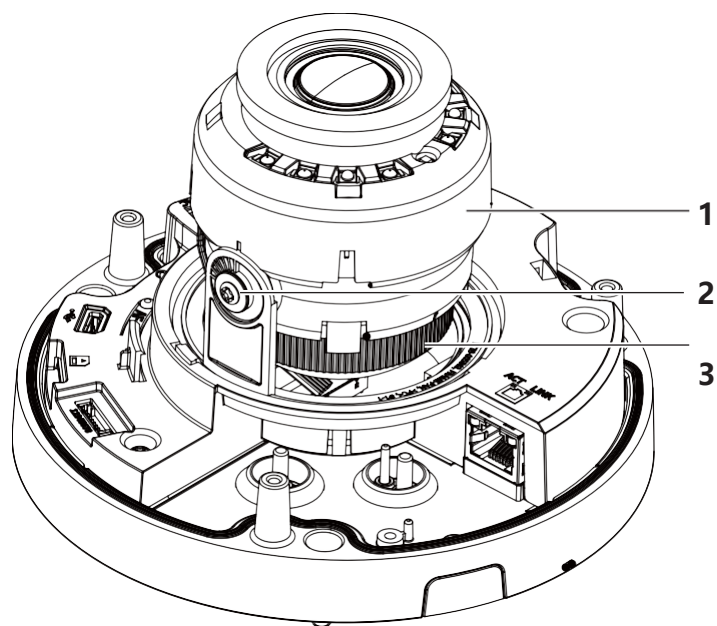


图 3

1. **旋转:** 3 轴万向节的旋转范围为 0°至最小 355°。
2. **俯仰摄:** 3 轴万向节的俯仰摄范围为 0°至 67°。
3. **摇摄:** 3 轴万向节的摇摄范围为 0°至 355°。

表 3: 安装板符号与描述

符号	名称	描述
A	单联箱	将安装板连接至北美单联电气箱。
B	八角形箱	将安装板连接至北美八角形电气箱。
C	双联箱	将安装板连接至北美双联电气箱。
D	4S 接线盒	将安装板连接至北美 4 英寸方形电气箱。

### 警告

- 本产品预期采用专业安装，请遵循当地接线法规。
- 为了符合欧盟抗扰性要求，本产品应与不中断电源组合盒长，以便为任何电源适配器提供任何电源输入。
- 本产品应由根据产品额定标签标定大小的有限电源 (LPS) 进行供电。
- 装置上的 LAN 符号表示本产品不预期用于连接至公共网络或不同建筑物的 LAN。
- 请勿将本产品安装在儿童可能接触到的地方。
- 对于室外使用，安装摄像头时应至少离地面 3m。

© 2020 Johnson Controls。保留所有权利。

JOHNSON CONTROLS、TYCO 和 ILLUSTRATE 是商标和/或注册商标。未经授权，严禁使用。