

## 快速入门指南

(8200-1984-0110\_B0)

Illustra Pro Gen2 12MP Fisheye 摄像头  
(P/N IPS12-F27-OI02)

### 开箱

- 1 x Illustra Pro Gen2 12MP Fisheye 摄像头
- 1 x 安全梅花头 L 键
- 1 张安装模板贴纸
- 1 x 适配器板
- 1 x 螺母柱环
- 3 x ‘4.8x24.7mm’ 塑料螺旋锚
- 6 x ‘M4\*8H’ 螺钉，带扁簧和垫片（适配器板与垂饰）
- 6 x ‘8-32UNC\*5/16H’ 螺钉（螺母柱环，4s 电气箱）
- 3 x M3 自攻螺钉（无垫片）
- 3 x M3 标准螺钉（无垫片）
- 1 份印刷版快速入门指南
- 1 个 2 针脚接线端子
- 1 x 干燥剂袋
- 1 x 12cm/5” 胶带
- 1 x ‘O’ 形圈
- 1 x 橡胶电缆密封件

### 安装工具

- 1 把螺丝刀
- 1 x 安全梅花头 L 键 / 1 x 钻头



### 将摄像头安装至墙壁并将其通电

1. 将安装模板贴纸贴在墙壁。
2. 在墙壁上，依据安装模板贴纸上的标识的标志，钻两个  $\varnothing 8.01\text{mm}$  孔，并凿出一个  $\varnothing 31.5\text{mm}$  电缆孔。
3. 将两个 ‘4.8x24.7mm’ 塑料螺旋锚插入两个  $\varnothing 8.01\text{mm}$  孔。
4. 使用梅花头 L 键松开摄像头护盖上的两颗螺钉（图 2）并从摄像头基座卸下摄像头护盖。



图 2

### 将摄像头安装至墙壁并将其通电（续）

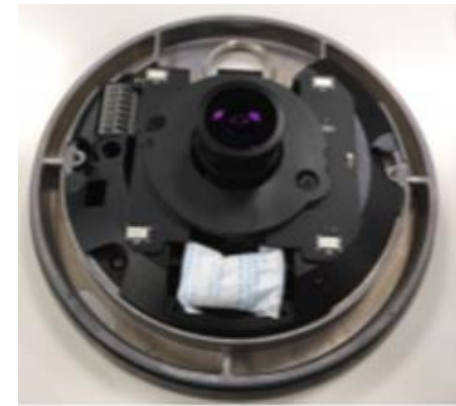


图 3

### 快速参考

- 默认 IP: 192.168.1.168（已启用 DHCP）
- 默认用户名 / 密码: admin / admin
- 电源: PoE 或 DC 12V

注: 为了最大程度防护冷凝，每当卸下顶部护盖时均请更换干燥袋。

图 1: Pro Gen2 12MP Fisheye 摄像头

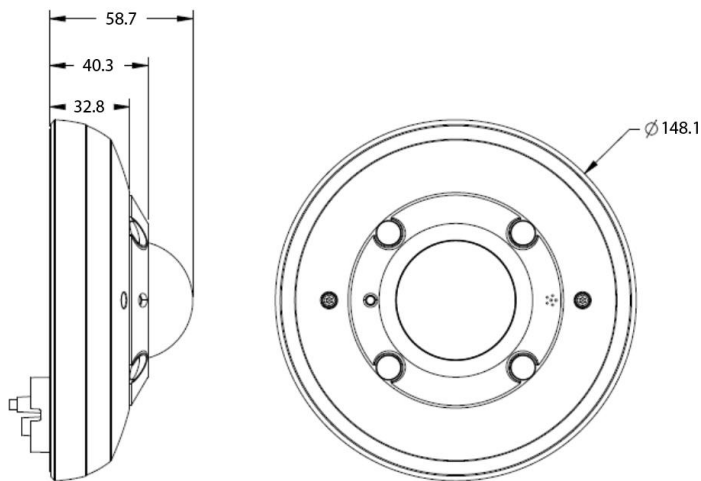


图 1

### 将摄像头安装至墙壁并将其通电（续）

5. 将电源电缆插入，将摄像头基座上提至墙壁，将 DC 12V 电缆连接至 DC 12V 端子或将 RJ-45 插孔连接至通过以太网电缆供电的 PoE 兼容网络装置。
6. 将摄像头基座上的两个孔与墙壁上的两个孔对齐，将两颗 M3 自攻螺钉插入两个孔，将摄像头基座牢牢连接至墙壁。
7. 从其密封袋中取出干燥剂袋，撕下干燥剂袋的保护膜。
8. 将干燥剂袋插入摄像头。参见图 3 中的此位置。
9. 将摄像头护盖上提至摄像头基座，将摄像头护盖上的两颗外加螺钉与摄像头基座上的螺纹孔对齐。
10. 使用梅花头 L 键将两颗摄像头护盖螺钉（图 2）固定至摄像头基座。

### 将摄像头安装至电气箱并将其通电

可将摄像头安装至 4s 电气箱、单联电气箱或双联电气箱。

1. 取下电气接线盒护盖。
2. 将螺母柱环上提至电气箱，将螺母柱环上的四个孔与电气箱上的四个孔对齐。
3. 将四颗 8-32UNC\*5/16H’ 螺钉插入四个孔，将螺母柱环牢牢连接至电气箱。
4. 使用梅花头 L 键松开摄像头护盖上的两颗螺钉（图 2）并从摄像头基座卸下摄像头护盖。
5. 将电源电缆插入螺母柱环上的电缆孔，将摄像头基座上提至螺母柱环，将 DC 12V 电缆连接至 DC 12V 端子或将 RJ-45 插孔连接至通过以太网电缆供电的 PoE 兼容网络装置。
6. 将摄像头基座上的两个孔与螺母柱环上的两个孔对齐，将两颗 M3 标准螺钉插入两个孔，将摄像头基座牢牢连接螺母柱环。
7. 从其密封袋中取出干燥剂袋，撕下干燥剂袋的保护膜。
8. 将干燥剂袋插入摄像头。参见图 3 中的此位置。
9. 将摄像头护盖上提至摄像头基座，将摄像头护盖上的两颗外加螺钉与摄像头基座上的螺纹孔对齐。
10. 使用梅花头 L 键将两颗摄像头护盖螺钉（图 2）固定至摄像头基座。

## 将摄像头安装至倾斜支架

IPFETILMOUNT（倾斜支架）附件适用于此摄像头。请参见 <https://illustracameras.com/accessories/> 了解更多信息。

1. 使用梅花头 L 键松开摄像头护盖上的两颗螺钉（图 2）并从摄像头基座卸下护盖。
2. 将电源电缆插入倾斜支架上的电缆孔，将摄像头基座上提至倾斜支架，将 DC 12V 电缆连接至 DC 12V 端子或将 RJ-45 插孔连接至通过以太网电缆供电的 PoE 兼容网络装置。
3. 将摄像头基座上的两个孔与倾斜支架上的两个孔对齐，将两颗 M3 标准螺钉插入两个孔，将摄像头基座牢牢连接至倾斜支架。
4. 从其密封袋中取出干燥剂袋，撕下干燥剂袋的保护膜。
5. 将干燥剂袋插入摄像头。参见图 3 中的此位置。
6. 将摄像头护盖上提至摄像头基座，将摄像头护盖上的两颗外加螺钉与摄像头基座上的螺纹孔对齐。
7. 使用梅花头 L 键将两颗摄像头护盖螺钉（图 2）固定至摄像头基座。

图 4 和图 5: 摄像头按钮/连接

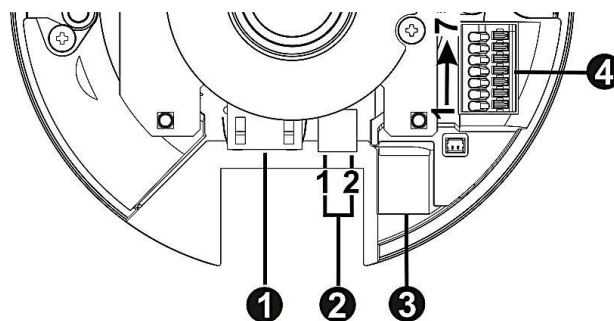


图 4

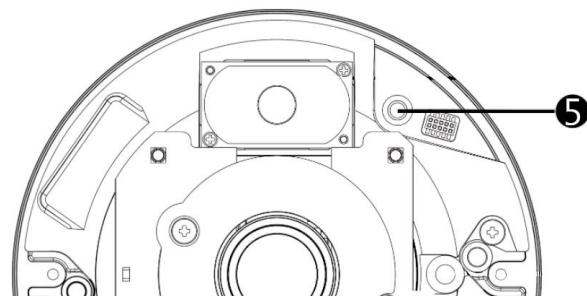


图 5

## 将电缆插入电缆密封件（续）

1. 将橡胶电缆密封件（图 6）定位在摄像头本体的下侧。



图 6

注：电缆密封件上有三个管件，两个封闭，一个开放。

2. 将电源电缆插入电缆密封件上的“开放”管件。  
注：如果需要其他电缆，请切除其他两个管件的顶部，将电缆插下一个或两个管件。  
注：确保电缆与管件之间无缝隙。

## 将摄像头安装至壁挂支架或垂饰帽

ADCiM6WALLWK（壁挂支架）和 ADCi6DPCAPOW（垂饰帽）附件适用于此摄像头。请参见 <https://illustracameras.com/accessories/> 了解更多信息。

1. 将适配器板上提至附件，将适配器板上的四个孔与附件的四个孔对齐。
2. 将四颗‘M4\*8H’螺钉插入四个孔，将适配器板牢牢连接至附件。
3. 使用梅花头 L 键松开摄像头护盖上的两颗螺钉（图 2）并从摄像头基座卸下护盖。
4. 将电源电缆插入适配器板上的电缆孔，将摄像头基座上提至适配器板，将 DC 12V 电缆连接至 DC 12V 端子或将 RJ-45 插孔连接至通过以太网电缆供电的 PoE 兼容网络装置。
5. 将摄像头基座上的两个孔与适配器板上的两个孔对齐，将两颗 M3 标准螺钉插入两个孔，将摄像头基座牢牢连接至适配器板。
6. 从其密封袋中取出干燥剂袋，撕下干燥剂袋的保护膜。
7. 将干燥剂袋插入摄像头。参见图 3 中的此位置。
8. 将摄像头护盖上提至摄像头基座，将摄像头护盖上的两颗外加螺钉与摄像头基座上的螺纹孔对齐。
9. 使用梅花头 L 键将两颗摄像头护盖螺钉（图 2）固定至摄像头基座。

表 1: 摄像头按钮/接线描述

摄像头部件	描述	备注
1	RJ-45（PoE 连接）	网络连接
2	电源（DC 12V 电源连接）	连接电源
3	microSD 卡槽	将 microSD 卡插入卡槽，即可存储视频和快照。当摄像头开启时，请勿取出 microSD 卡。
4	警报与音频 I/O（请勿将外部电源连接至摄像头的警报 I/O 连接器）。	1 - 警报输出 + 2 - 警报输出 - 3 - 警报输入 + 4 - 警报输入 - 5 - 接地 6 - 音频输出（线路输出） 7 - 音频输入（线路输入）
5	出厂默认按钮	用合适的工具按下按钮至少 20 秒即可恢复系统。

## 将电缆插入电缆密封件

未使用管道时，需要密封穿过电缆密封件的电缆。这是为了保护摄像头并维护摄像头性能。注：电缆密封件位于摄像头本体下侧。

## 将电缆插入电缆密封件（续）

3. 为了加强电缆保护，请使用所提供的自熔性胶带，将其缠绕在管件上的电缆进入点。

## 警告

- 本产品预期采用专业安装，请遵循当地接线法规。
- 本摄像头必须由合格人员安装，且安装应符合所有当地法规。
- 请勿更换摄像头电池。如果换用错误型号的电池，则可能出现爆炸风险。
- 为了使用外部电源，请联系摄像头制造商，确认电源符合 LPS 要求且与摄像头共用相同电源规格。
- 请使用 DC 12V 电源适配器并将其插入摄像头和电源插座。或者，用户可使用以太网电缆并将其连接至摄像头的 RJ-45 连接器和供电设备（PSE）开关。
- 本产品预期由经过认证的电源适配器或标有“L.P.S.”（或“有限电源”）的 DC 电源供电，额定值最小为 12Vdc, 0.93A 或 48Vdc, 0.27A（对于 PoE），T<sub>ma</sub> = 55 摄氏度。如需进一步协助，请联系 Dynacolor Inc. 获取更多信息。

© 2020 Johnson Controls. 保留所有权利。JOHNSON CONTROLS、TYCO 和 ILLUSTRATE 是商标和/或注册商标。未经授权，严禁使用。